

По вопросам продаж и поддержки обращайтесь:

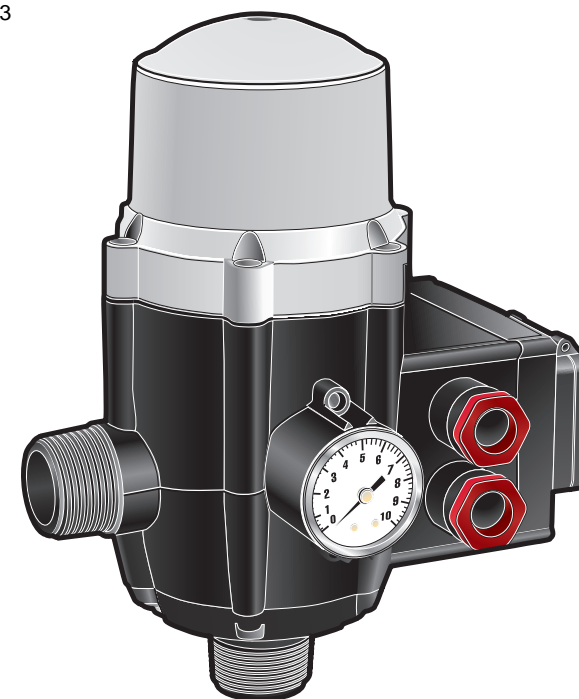
Архангельск (8182)63-90-72
Астана +7(7172)727-132
Белгород (4722)40-23-64
Брянск (4832)59-03-52
Владивосток (423)249-28-31
Волгоград (844)278-03-48
Вологда (8172)26-41-59
Воронеж (473)204-51-73
Екатеринбург (343)384-55-89
Иваново (4932)77-34-06
Ижевск (3412)26-03-58
Казань (843)206-01-48

Калининград (4012)72-03-81
Калуга (4842)92-23-67
Кемерово (3842)65-04-62
Киров (8332)68-02-04
Краснодар (861)203-40-90
Красноярск (391)204-63-61
Курск (4712)77-13-04
Липецк (4742)52-20-81
Магнитогорск (3519)55-03-13
Москва (495)268-04-70
Мурманск (8152)59-64-93
Набережные Челны (8552)20-53-41

Нижний Новгород (831)429-08-12
Новокузнецк (3843)20-46-81
Новосибирск (383)227-86-73
Орел (4862)44-53-42
Оренбург (3532)37-68-04
Пенза (8412)22-31-16
Пермь (342)205-81-47
Ростов-на-Дону (863)308-18-15
Рязань (4912)46-61-64
Самара (846)206-03-16
Санкт-Петербург (812)309-46-40
Саратов (845)249-38-78

Смоленск (4812)29-41-54
Сочи (862)225-72-31
Ставрополь (8652)20-65-13
Тверь (4822)63-31-35
Томск (3822)98-41-53
Тула (4872)74-02-29
Тюмень (3452)66-21-18
Ульяновск (8422)24-23-59
Уфа (347)229-48-12
Челябинск (351)202-03-61
Череповец (8202)49-02-64
Ярославль (4852)69-52-93

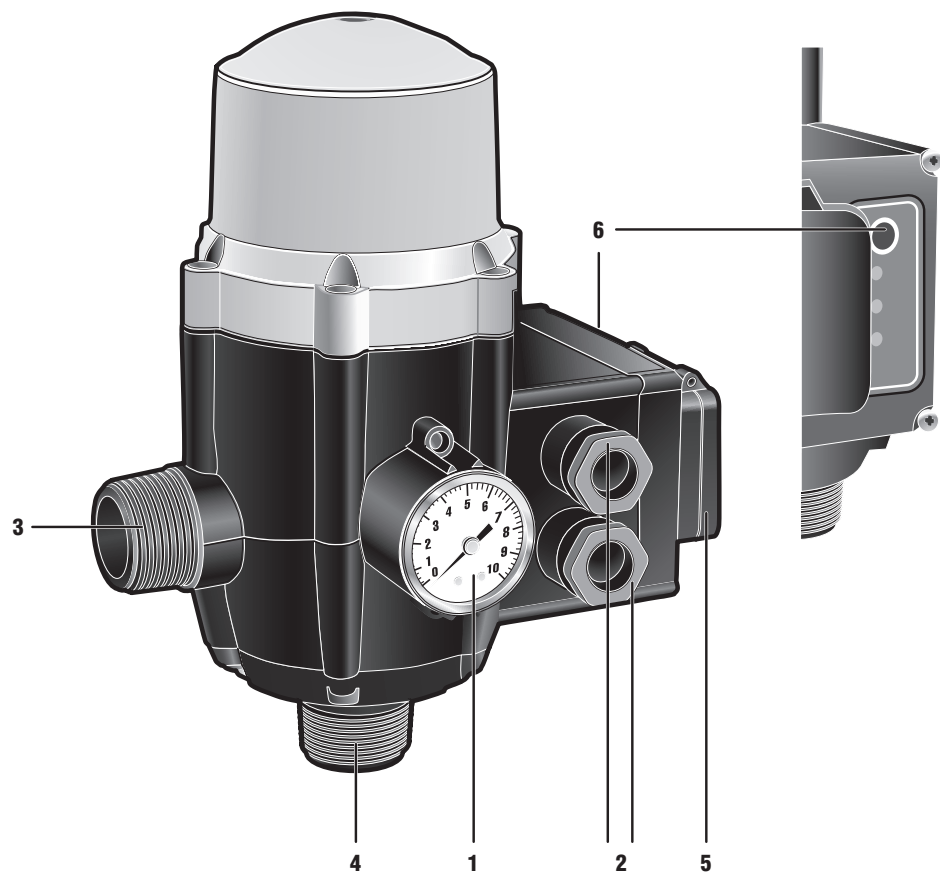
сайт: <http://zubr.nt-rt.ru> || эл. почта: zrb@nt-rt.ru



Руководство по эксплуатации

Блок автоматики

ЗБА



Уважаемый покупатель!

При покупке изделия:

- ▶ требуйте проверки его исправности путем пробного включения, а также комплектности согласно комплекту поставки, приведенному в соответствующем разделе;
- ▶ убедитесь, что гарантийный талон оформлен должным образом и содержит дату продажи, штамп магазина и подпись продавца.

Перед первым включением изделия внимательно изучите настоящее руководство по эксплуатации и строго выполняйте содержащиеся в нем требования. Только так Вы сможете научиться правильно обращаться с изделием и избежите ошибок и опасных ситуаций. Храните данное руководство в течение всего срока службы Вашего изделия.

Помните! Изделие является источником повышенной травматической опасности.

Назначение и область применения

Блок автоматики предназначен для организации системы автоматического водоснабжения путем обеспечения включения/выключения насоса при переменном расходе.

Внимательно изучите настоящее руководство по эксплуатации, в том числе раздел «Руководство по безопасности» и Приложение «Общие инструкции по безопасности». Только так Вы сможете научиться правильно обращаться с инструментом и избежите ошибок и опасных ситуаций.

Изделие предназначено для непродолжительных работ в бытовых условиях в районах с умеренным климатом с характерной температурой

от +1°C до +40°C и отсутствием чрезмерной запыленности воздуха.

Изделие соответствует требованиям Технических регламентов Таможенного союза:

- ▶ ТР ТС 004/2011 «О безопасности низковольтного оборудования» ст. 4, абзацы 1-5, 9;
- ▶ ТР ТС 020/2011 «Электромагнитная совместимость технических средств» ст. 4, абзацы 2, 3.

Настоящее руководство содержит самые полные сведения и требования, необходимые и достаточные для надежной, эффективной и безопасной эксплуатации изделия.

В связи с продолжением работы по усовершенствованию изделия, изготовитель оставляет за собой право вносить в его конструкции незначительные изменения, не отраженные в нас-

Технические характеристики

Артикул	ЗБА
Номинальное напряжение питания, В	220
Номинальная Частота, Гц	50
Максимальная мощность подключаемого насоса, Вт	1100
Максимальный ток подключаемой нагрузки (пик/норма), А	10/6
Максимальный напор в магистрали, м	30
Рабочее давление насоса, не менее, Атм	2.5
Давление включения, Атм	1.5–3.5
Максимальное рабочее давление, Атм	10
Рабочая жидкость	питьевая/не питьевая вода без механических включений
Диаметр присоединительных штуцеров, дюйм	1
Максимальная температура воды, °С	60
Подключение одно / трехфазной нагрузки	есть
Защита от «сухого хода»	есть
Модели насосов, к которым возможно подключение	ЗНС-600...1100, ЗНВП-300-xx, ЗНПГУ-400...550, ЗНПЧ-250...750, ЗНПГ-400...900, ЗНПГ-550-С...1100-С
Степень защиты	IP65
Уровень звуковой мощности, дБ	–
Уровень звукового давления, дБ	–
Среднеквадратичное виброускорение, м/с ²	–
Класс электробезопасности по ГОСТ 12.2.0.007-75	II
Масса, кг	1.4
Срок службы, лет	5

Комплект поставки

Блок автоматики	1 шт.
Инструкции по безопасности	1 экз.
Руководство по эксплуатации	1 экз.

⚠ ВНИМАНИЕ

Убедитесь, что на изделии отсутствуют повреждения, которые могли возникнуть при транспортировании.

Инструкции по применению

Устройство

- 1 Манометр
- 2 Штуцер кабеля
- 3 Штуцер выходной
- 4 Штуцер входной
- 5 Розетка
- 6 Пульт управления

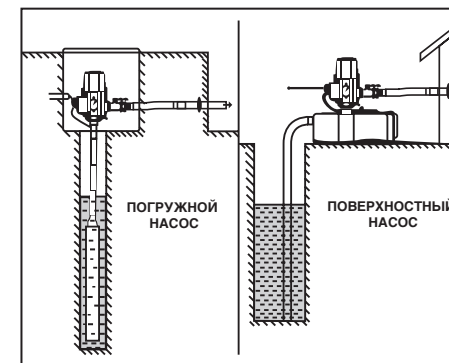
Блок автоматики устанавливается в напорную магистраль и служит для создания и поддержания давления в системе.

При падении давления (появлении расхода при открытии крана) блок включает насос в работу. При закрытии крана прекращается расход воды через блок – и он отключает насос. Благодаря обратному клапану в блоке, вода не стекает из магистрали и давление в системе сохраняется до следующего открытия крана.

Изделие имеет встроенную розетку для подключения насоса штатным кабелем, а также возможность подключения нагрузки проводом без вилки.

Подготовка к работе

Установка изделия в напорную магистраль:



- ▶ вверните изделие штуцером 4 в выходной штуцер поверхностного насоса или присоедините напорный (от насоса) трубопровод/шланг диаметром 1" к штуцеру 4 (в случае использования погружного насоса);

Примечание! В случае поверхностного насоса или при отсутствии в погружном насосе обратного клапана, установите на нижний конец водозаборного шланга (поверхностного насоса) или на выходе погружного насоса обратный клапан (в комплект не входит).

- ▶ подсоедините трубопровод/шланг по дающей (к потребителям) магистрали к выходному штуцеру 3 изделия;

Примечание! При подключении шланга рекомендуем закреплять его на штуцере с помощью хомута. При несоответствии диаметров штуцеров используйте соответствующие переходники.

⚠ ВНИМАНИЕ

Изделие предназначено для эксплуатации СТРОГО в вертикальном положении. При использовании в качестве трубопроводов гибких шлангов, необходимо закрепить изделие с помощью дополнительных приспособлений.

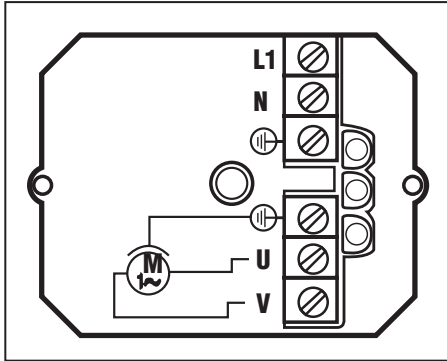
- ▶ включите насос в работу для вытеснения воздуха и заполнения трубопровода хотя бы до ближайшей после изделия точки разбора. Убедитесь в отсутствии утечек воды в местах подсоединения трубопровода к изделию. В противном случае, уплотните соединения.

Подключение изделия:

- ▶ снимите крышку пульта управления 6, отвернув 4 винта по углам;
- ▶ открутите гайку штуцера 2, выньте из штуцера пластиковую обойму и уплотнительное кольцо. Оденьте все три элемента на кабель;

Примечание! Максимальный диаметр отверстия гайки под кабель составляет 14 мм. Минимальный диаметр кабеля, который может быть уплотнен кольцом, составляет 7 мм.

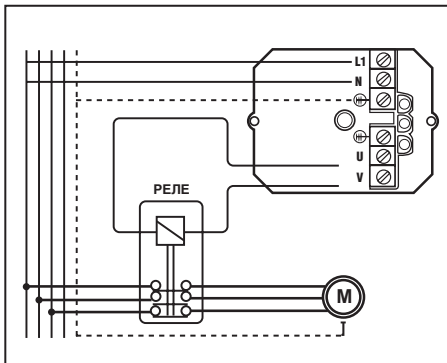
- ▶ заведите кабель через штуцер;



- ▶ подключите (если не подключен) кабель от электрической сети к контактам L1 и N изделия;

Примечание! Изделие поставляется с кабелем длиной 1.5 м с вилкой для подключения к сети. В случае необходимости замены кабеля (например, при удлинении), отсоедините предварительно установленный кабель. Подключение кабеля непосредственно к сети на постоянной основе осуществляйте **ТОЛЬКО** через автоматический выключатель номиналом не менее 16А.

- ▶ подключите необходимую нагрузку (в случае отсутствия у нее вилки) к контактам U и V; при наличии заземляющего провода (желто-зеленый) – подключите его к контакту \perp ;
- ▶ при необходимости подключения трехфазной нагрузки или нагрузки мощностью более 1100 Вт необходимо выполнять ее подключение к изделию через промежуточное реле;



- ▶ спустите кольцо и обойму по кабелю к штуцеру, уплотните посадку и крепко затяните гайку;

- ▶ установите крышку пульта управления обратно.

Для правильного функционирования изделия необходимо, чтобы давление включения изделия (по умолчанию - 1.5 Атм) было минимум на 0.2 Атм больше, чем давление в системе, и минимум на 0.8 Атм меньше, чем рабочее давление насоса.

Примерные значения приведены в таблице 1. Таким образом, для систем, в которых максимальное давление водяного столба в месте установки изделия превышает 1.5 Атм, необходимо регулировать давление включения, т.к. изделие не будет включать насос при открытии крана самой дальней точки разбора. Также на основании таблицы можно убедиться – соответствует ли Ваш насос минимально необходимым требованиям для работы с изделием.

Напор, м	Минимальное давление включения, Атм	Необходимое давление насоса, Атм
10	1.2	2.0
15	1.7	2.5
25	2.7	3.5

При необходимости, регулировку давления включения должен осуществлять квалифицированный специалист. Обратитесь в сервисный центр.

Перед началом работы убедитесь, что:

- ▶ мощность подключаемой нагрузки не превышает максимально возможную, указанную в технических данных на изделие;
- ▶ стыки и соединения трубопроводов, подключенных к изделию, не имеют неплотностей и утечек воды во избежание повреждения изделия;
- ▶ изделие установлено строго вертикально, без наклона и перекоса, и жестко закреплено во избежание потери ориентации во время работы;
- ▶ максимальный напор до наиболее удаленного потребителя не превышает 15 м. В противном случае, необходима регулировка давления включения.

Порядок работы

Подключите (если не подключена) нагрузку к изделию, вставив вилку в розетку 5.

Для выпуска воздуха из магистрали откройте кран самой дальней точки разбора.

Подключите изделие к электрической сети (вставив вилку кабеля в розетку или включив автоматический выключатель при непосредственном подключении в сети). На пульте управления 6 должны загореться все три индикатора. Через 0.5 сек гаснет индикатор «Подача».

Насос включится в работу автоматически.

В течение приблизительно 20–30 секунд будет происходить заполнение магистрали и подача воды к потребителю. При этом манометр будет показывать увеличение давления в системе.

После установления постоянного давления на манометре и равномерной струи на выходе из точки разбора, закройте ее кран. Через 7–9 секунд давление в системе поднимется до уставки и насос будет отключен. Индикатор «Защита» погаснет.

Примечание! При отсутствии расхода воды через изделие в процессе работы включается светодиод «Подача». Через 20 сек насос останавливается и гаснет светодиод «Защита». Проверьте наличие воды в источнике и заполните подающую (до входа в изделие) магистраль. Нажмите кнопку «Сброс» на пульте управления.

По окончании работы отключите нагрузку от изделия (в случае подключения к розетке изделия) и отключите изделие от электрической сети.

Рекомендации по эксплуатации

Убедитесь, что напряжение Вашей сети соответствует номинальному напряжению изделия.

Подключение изделия к сети и нагрузки к изделию выполняйте **СТРОГО** в соответствии со схемами, не превышая указанных максимальных параметров.

В случае использования изделия с поверхностным насосом, рекомендуется на вход всасывающего канала устанавливать обратный клапан – это предотвратит проблему индикации «сухого хода» изделием при каждом включении.

Не следует устанавливать обратный клапан в системе после изделия – это может вызывать некорректную работу изделия.

Следите за герметичностью соединений изделия с трубопроводами, не допускайте утечки жидкости – это может привести к попаданию воды внутрь изделия и вызвать короткое замыкание.

Изделие не требует другого специального обслуживания.

Все прочие работы, в том числе ремонтные, должны проводиться только специалистами сервисных центров.

Следите за исправным состоянием изделия. В случае появления подозрительных запахов, дыма, огня, искр следует выключить изделие и обратиться в специализированный сервисный центр.

Если Вам что-то показалось ненормальным в работе изделия, немедленно прекратите его эксплуатацию.

В силу технической сложности изделия, критерии предельных состояний не могут быть определены пользователем самостоятельно. В случае явной или предполагаемой неисправности обратитесь к разделу «Возможные неисправности и методы их устранения». Если неисправности в перечне не оказались или Вы не смогли устранить ее, обратитесь в специализированный сервисный центр. Заключение о предельном состоянии изделия или его частей сервисный центр выдает в форме соответствующего Акта.

Руководство по безопасности

Перед началом работы осмотрите и визуально проверьте изделие и кабель на отсутствие видимых механических повреждений.

Перед любыми работами по подключению и переключению кабелей под крышкой пульта управления отключите изделие от сети.

Не превышайте указанные в технических данных характеристики нагрузок, подключаемых к изделию.

Следите за герметичностью соединений изделия с трубопроводами, не допускайте утечки жидкости – это может привести к попаданию воды внутрь изделия и вызвать короткое замыкание.

Условия транспортирования, хранения и утилизации

Храните изделие в надежном, сухом и недоступном для детей месте.

Хранение и транспортирование изделия осуществляйте в коробках или кейсах.

Отслужившее срок службы изделие, дополнительные принадлежности и упаковку следует экологически чисто утилизировать.

Гарантийные обязательства

Мы постоянно заботимся об улучшении качества обслуживания наших потребителей, поэтому, если у Вас возникли нарекания на качество и сроки проведения гарантийного ремонта, пожалуйста, сообщите об этом в службу поддержки «ЗУБР» по электронной почте на адрес: .

Данная гарантия не ограничивает право покупателя на претензии, вытекающие из договора купли-продажи, а также не ограничивает законные права потребителей.

Мы предоставляем гарантию на инструменты «ЗУБР» на следующих условиях:

1) Гарантия предоставляется в соответствии с нижеперечисленными условиями (№ 2–8) путем бесплатного устранения недостатков инструмента в течение установленного гарантийного срока, которые доказано обусловлены дефектами материала или изготовления.

2) Гарантийный срок начинается со дня покупки инструмента первым владельцем.

Базовая гарантия

Гарантийный срок составляет 36 месяцев со дня продажи, только при безусловно бытовом использовании инструмента для личных нужд.

Гарантийный срок составляет 12 месяцев со дня продажи при применении инструмента для работ, связанных с профессиональной деятельностью, в условиях нагрузок средней интенсивности, за исключением индустриальных и промышленных работ в условиях высокой интенсивности и сверхтяжелых нагрузок.

Расширенная гарантия

Для всех электроинструментов, купленных после 15.02.2012г., гарантийный срок продлевается до 60 месяцев при условии безусловно бытового применения, и 36 месяцев в случае применения для работ, связанных с профессиональной деятельностью, в условиях нагрузок средней интенсивности, за исключением индустриальных и промышленных работ в условиях высокой интенсивности и сверхтяжелых нагрузок.

Расширенная гарантия предоставляется только при условии, если владелец регистрирует инструмент в течение 4 недель с момента покупки на сайте компании «ЗУБР».

Регистрация осуществляется только на сайте производителя в разделе Сервис. Подтверждением участия в программе расширенной гарантии конкретного инструмента и корректной регистрации инструмента является регистрационный сертификат, который следует распечатать на принтере во время регистрации. Регистрация возможна только после подтверждения покупателем согласия на

сохранение личных данных, запрашиваемых в процессе регистрации.

3) Гарантия не распространяется на:

а) Детали, подверженные рабочему и другим видам естественного износа, а также на неисправности инструмента, вызванные этими видами износа

б) Неисправности инструмента, вызванные несоблюдением инструкций по эксплуатации или произошедшие вследствие использования инструмента не по назначению, во время использования при ненормальных условиях окружающей среды, ненадлежащих производственных условиях, вследствие перегрузок или недостаточного, ненадлежащего технического обслуживания или ухода. К безусловным признакам перегрузки изделия относятся, помимо прочего: появление цветов побежалости, одновременный выход из строя ротора и статора, деформация или оплавление деталей и узлов изделия, потемнение или обугливание проводов электродвигателя под действием высокой температуры

в) При использовании изделия в условиях высокой интенсивности работ и сверхтяжелых нагрузок

г) На профилактическое и техническое обслуживание инструмента, например: смазку, промывку

д) Неисправности инструмента вследствие использования принадлежностей, сопутствующих и запасных частей, которые не являются оригинальными принадлежностями/частями «ЗУБР»

е) На механические повреждения (трещины, сколы и т.д.) и повреждения, вызванные воздействием агрессивных сред, высокой влажности и высоких температур, попаданием инородных предметов в вентиляционные отверстия электроинструмента, а также повреждения, наступившие вследствие неправильного хранения и коррозии металлических частей

ж) Принадлежности, быстроизнашивающиеся части и расходные материалы, вышедшие

из строя вследствие нормального износа, такие как: приводные ремни, аккумуляторные блоки, стволы, направляющие ролики, защитные кожухи, цанги, патроны, подошвы, пильные цепи, пильные шины, звездочки, шины, угольные щетки, ножи, пилки, абразивы, сверла, буры, леску для триммера и т.п.

з) Инструмент, в конструкцию которого были внесены изменения или дополнения

и) Незначительное отклонение от заявленных свойств инструмента, не влияющее на его ценность и возможность использования по назначению

4) Устранение неисправностей, признанных нами как гарантийный случай, осуществляется на выбор компании «ЗУБР» посредством ремонта или замены неисправного инструмента на новый (возможно и на модель следующего поколения). Замененные инструменты и детали переходят в собственность компании.

5) Гарантийные претензии принимаются в течение гарантийного срока. Для этого предъявите или отправьте неисправный инструмент в указанный в документации (на сайте) сервисный центр, приложив заполненный гарантийный талон, подтверждающий дату покупки товара и его наименование. В случае действия расширенной 60-месячной или расширенной 36-месячной гарантии на основании упомянутой выше регистрации, к инструменту следует приложить и регистрационный сертификат расширенной гарантии.

Инструмент, отосланный дилеру или в сервисный центр в частично или полностью разобранном виде, под действие гарантии не подпадает. Все риски по пересылке инструмента дилеру или в сервисный центр несет владелец инструмента.

6) Другие претензии, кроме упомянутого права на бесплатное устранение недостатков инструмента, под действие нашей гарантии не подпадают.

7) После гарантийного ремонта на условиях расширенной гарантии, срок расширенной гарантии инструмента не продлевается и не возобновляется.

8) Срок службы изделия составляет 5 лет.

ВОЗМОЖНЫЕ НЕИСПРАВНОСТИ И МЕТОДЫ ИХ УСТРАНЕНИЯ

Неисправность	Возможная причина	Действия по устранению
Изделие не включается (не горит светодиод «Сеть»)	Нет напряжения в сети	Проверьте напряжение в сети
	Неправильно произведено подключение проводов в пульте управления	Проверьте подключение и исправьте
	Неисправен светодиод или электронный компонент	Обратитесь в сервисный центр для ремонта или замены
При включении изделия насос не включается или нет подачи воды	Низкое напряжение	Проверьте напряжение в сети
	Неправильно произведено подключение проводов в пульте управления	Проверьте подключение и исправьте
	Давление в системе ниже уставки включения: воздух в системе, недостаточный напор насоса, сухой ход (при этом горит светодиод «Подача»)	Устраните причину. Нажмите кнопку «Сброс»
	Нет расхода	Обеспечьте расход (откройте кран)
	Неисправность алгоритма работы	Нажмите кнопку «Сброс». Обратитесь в сервисный центр
	Неисправность насоса	Смотрите Руководство по эксплуатации насоса
При закрытии крана насос не выключается	Утечка воды или воздух в системе	Проверьте магистраль, устраните утечку или воздушную пробку
	Не срабатывает кнопка «Сброс» (при этом горит светодиод «Подача»)	Нажмите кнопку несколько раз. Обратитесь в сервисный центр для ремонта
	Неисправен электронный компонент	Обратитесь в сервисный центр для ремонта или замены
	Неправильно произведено подключение проводов в пульте управления	Проверьте подключение и исправьте
При отсутствии расхода насос периодически включается/выключается	Утечка в системе	Устраните утечку

Шановний покупець!

При покупці виробу:

- ▶ вимагайте перевірки його справності шляхом пробного включення, а також комплектності згідно комплекту постачання;
- ▶ переконаєтесь, що гарантійний талон оформлений належним чином і містить дату продажу, штамп магазину і підпис продавця.

Перед першим включенням виробу уважно вивчіть цей посібник по експлуатації і суворо виконуйте вказані в ньому вимоги. Лише так ви зможете навчитися правильно поводитися з інструментом і уникнете помилок і небезпечних ситуацій.

Зберігаєте дане керівництво протягом всього терміну служби Вашого інструменту.

Пам'ятаєте! Виріб є джерелом підвищеної травматичної небезпеки.

Призначення і область застосування

Блок автоматики призначений для організації системи автоматичного водопостачання шляхом забезпечення включення/вимикання насоса при змінній витраті.

Уважно вивчіть даний посібник з експлуатації, в тому числі розділ «Керівництво з безпеки» та Додаток «Загальні інструкції з безпеки». Тільки так Ви зможете навчитися правильно поводитися з інструментом і уникнете помилок і небезпечних ситуацій.

Виріб призначений для нетривалих робіт в побутових умовах в районах з помірним кліматом

з характерною температурою від +1°C до +40°C і відсутністю великої запиленості повітря.

Виріб відповідає вимогам Технічних регламентів Митного союзу:

- ▶ ТР ТС 004/2011 «Про безпеку низьковольтного устаткування» ст. 4, абзаци 1-5, 9;
- ▶ ТР ТС 020/2011 «Електромагнітна сумісність технічних засобів» ст. 4, абзаци 2, 3.

Цей посібник містить повні відомості і вимоги, необхідні і достатньо для надійної, ефективної і безпечної експлуатації виробу.

У зв'язку з продовженням роботи по удосконаленню виробу, виробник залишає за собою право вносити в його конструкцію незначні зміни, не відображені в цьому посібнику і не впливаючі на ефективну і безпечну роботу виробу.

Технічні характеристики

Артикул	ЗБА
Номінальна напруга живлення, В	220
Номінальна частота, Гц	50
Максимальна потужність підключеного насосу, Вт	1100
Максимальний струм підключеного навантаження (під/норма), А	10 / 6
Максимальний напір в магістралі, м	30
Робочий тиск насосу, не менше, Атм	2.5
Тиск включення, Атм	1.5–3.5
Максимальний робочий тиск, Атм	10
Робоча рідина	питна/не питна вода без механічних включень
Діаметр приєднувальних штуцерів, дюйм	1
Максимальна температура води, °С	60
Підключення одно / трьохфазного навантаження	є
Захист від «сухого ходу»	є
Моделі насосів, до яких можливе підключення	ЗНС-600...1100, ЗНВП-300-xx, ЗНПГУ-400...550, ЗНПЧ-250...750, ЗНПГ-400...900, ЗНПГ-550-С...1100-С
Степінь захисту	IP65
Рівень звукової потужності, дБ	–
Рівень звукового тиску, дБ	–
Середньоквадратичне віброприскорення, м/с ²	–
Клас безпеки по ГОСТ 12.2.007.0-75	II
Маса, кг	1.4
Термін служби, років	5

Комплект поставки

Блок автоматики	1 шт.
Інструкції з безпеки	1 екз.
Керівництво з експлуатації	1 екз.

⚠ УВАГА

Переконайтеся у відсутності видимих механічних пошкоджень виробу, які могли виникнути при транспортуванні.

Інструкції з експлуатації

Пристрій

- 1 Манометр
- 2 Штуцер кабелю
- 3 Штуцер вихідний
- 4 Штуцер вхідний
- 5 Розетка
- 6 Пульт управління

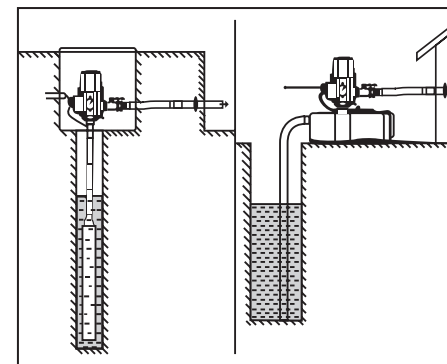
Блок автоматики встановлюється в напірну магістраль і служить для створення і підтримки тиску в системі.

При падінні тиску (появі витрати при відкритті крана) блок включає насос в роботу. При закритті крана припиняється витрата води через блок – і він відключає насос. Завдяки зворотному клапану в блоці, вода не стікає з магістралі і тиск в системі зберігається до наступного відкриття крана.

Виріб має вбудовану розетку для підключення насоса штатним кабелем, а також можливість підключення навантаження проводом без вилки.

Підготовка до роботи

Установка виробу в напірну магістраль:



- ▶ виверніть виріб штуцером 4 у вихідний штуцер поверхневого насоса або приєднайте напірний (від насоса) трубопровід/шланг діаметром 1" до штуцера 4 (у разі використання заглибного насоса);

Примітка! У разі поверхневого насоса або при відсутності в заглибному насосі зворотного клапана, встановіть на нижній кінець водозабірної шланга (поверхневого насоса) або на виході погрузного насоса зворотний клапан (в комплект не входить).

- ▶ підключіть трубопровід/шланг подачі (до споживачів) магістралі до вихідного штуцера 3 виробу.

Примітка! При підключенні шланга рекомендуємо закріплювати його на штуцері за допомогою хомута. При невідповідності діаметрів штуцерів використовуйте відповідні перехідники.

⚠ УВАГА

Виріб призначений для експлуатації СУВОРО у вертикальному положенні. При використанні в якості трубопроводів гнучких шлангів, необхідно закріпити виріб за допомогою додаткових пристосувань.

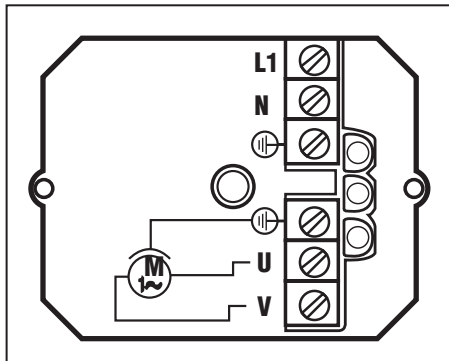
- ▶ увімкніть насос в роботу для витіснення повітря і заповнення трубопроводу хоча б до найближчої після виробу точки розбору. Переконайтеся у відсутності витоків води в місцях приєднання трубопроводу до виробу. В іншому випадку, ущільніть з'єднання

Підключення виробу:

- ▶ зніміть кришку пульта управління 6, відвернувши 4 гвинти по кутах;
- ▶ відкрутіть гайку штуцера 2, вийміть з штуцера пластикову обойму і ущільнювальне кільце. Одягніть всі три елементи на кабель;

Примітка! Максимальний діаметр отвору гайки під кабель становить 14 мм. Мінімальний діаметр кабелю, який може бути ущільнений кільцем, становить 7 мм.

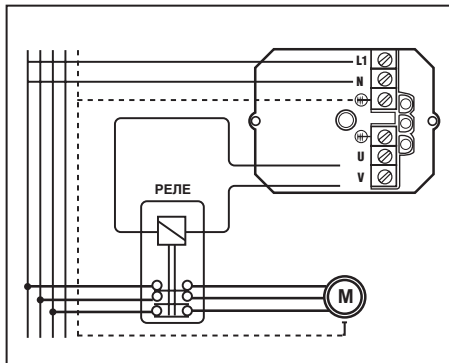
- ▶ раведіть кабель через штуцер;



- ▶ підключіть (якщо не підключений) кабель від електричної мережі до контактів **L1** і **N** виробу;

Примітка! Виріб поставляється з кабелем довжиною 1.5 м з вилкою для підключення до мережі. У разі необхідності заміни кабелю (наприклад, при подовженні), від'єднайте попередньо встановлений кабель. Підключення кабелю безпосередньо до мережі на постійній основі здійснюйте **ТІЛЬКИ** через автоматичний вимикач номіналом не менше 16А.

- ▶ підключіть необхідне навантаження (у разі відсутності у неї вилки) до контактів **U** і **V**; при наявності заземлюючого проводу (жовто-зелений) – підключіть його до контакту \perp ;
- ▶ при необхідності підключення трифазного навантаження або навантаження потужністю понад 1100 Вт необхідно виконувати її підключення до виробу через проміжне реле;



- ▶ спустіть кільце і обойму по кабелю до штуцера, ущільніть посадку і міцно затягніть гайку;

- ▶ встановіть кришку пульта управління назад.

Для правильного функціонування виробу необхідно, щоб тиск включення виробу (за замовчуванням - 1.5 Атм) було мінімум на 0.2 Атм більше, ніж тиск в системі, і мінімум на 0.8 Атм менше, ніж робочий тиск насоса. Зразкові значення наведені в таблиці 1. Таким чином, для систем, в яких максимальний тиск водяного стовпа в місці установки виробу перевищує 1.5 Атм, необхідно регулювати тиск включення, тому що виріб не буде включати насос при відкритті крана найвіддаленішої точки розбору. Також на підставі таблиці 1 можна переконатися - чи відповідає

Напір, м	Мінімальний тиск включення, Атм	Необхідний тиск насоса, Атм
10	1.2	2.0
15	1.7	2.5
25	2.7	3.5

Ваш насос мінімально необхідним вимогам для роботи з виробом.

При необхідності, регулювання тиску включення повинен здійснювати кваліфікований фахівець. Зверніться в сервісний центр.

Перед початком роботи переконайтеся, що:

- ▶ потужність навантаження, що підключається, не перевищує максимально можливу, зазначену в технічних даних на виріб;
- ▶ стики і з'єднання трубопроводів, підключених до виробу, не мають нещільностей і витоків води, щоб уникнути пошкодження виробу;
- ▶ виріб встановлен строго вертикально, без нахилу і перекосу, і жорстко закріплен щоб уникнути втрати орієнтації під час роботи;
- ▶ максимальний напір до найбільш віддаленого споживача не перевищує 15 м. В іншому випадку, необхідна регулювання тиску включення.

Порядок роботи

Підключіть (якщо не підключене) навантаження до виробу, вставивши вилку в розетку **5**.

Для випуску повітря з магістралі відкрийте кран найдальшої точки розбору.

Підключіть виріб до електричної мережі (вставивши вилку кабелю або включивши автоматичний вимикач при безпосередньому підключенні в мережі). На пульті управління **6** повинні спалахнути всі три індикатори. Через 0.5 сік гасне індикатор «Подача».

Насос включиться в роботу автоматично.

Протягом приблизно 20–30 секунд буде відбуватися заповнення магістралі і подача води до споживача. При цьому манометр буде показувати збільшення тиску в системі.

Після встановлення постійного тиску на манометрі і рівномірного струменя на виході з точки розбору, закрийте її кран. Через 7–9 секунд тиск в системі підніметься до уставки і насос буде вимкнен. Індикатор «Захист» згасне.

Примітка! При відсутності витрати води через виріб в процесі роботи включається світлодіод «Подача». Через 20 сік насос зупиняється і гасне світлодіод «Захист». Перевірте наявність води в джерелі і заповніть подає (до входу в виріб) магістраль. Натисніть кнопку «Скидання» на пульті управління.

Після закінчення роботи відключіть навантаження від виробу (у разі підключення до розетки виробу) і відключіть виріб від електричної мережі.

Рекомендації по експлуатації

Переконайтеся, що напруга Вашої мережі відповідає номінальній напрузі виробу.

Підключення виробу до мережі і навантаження до виробу виконуйте **СУВОРО** у відповідності зі схемами, не перевищуючи зазначених максимальних параметрів.

У разі використання виробу з поверхневим насосом, рекомендується на вхід всмоктуючого каналу встановлювати зворотний клапан - це запобіжить проблему індикації «сухого ходу» виробом при кожному включенні.

Не слід встановлювати зворотний клапан в системі після виробу – це може викликати некоректну роботу виробу.

Слідкуйте за герметичністю з'єднань виробу з трубопроводами, не допускайте витоків рідини – це може призвести до потраплення води всередину виробу і викликати коротке замикання.

Виріб не вимагає іншого спеціального обслуговування.

Всі інші роботи, в тому числі ремонтні, повинні проводитися тільки спеціалістами сервісних центрів.

Слідкуйте за справним станом виробу. У разі появи підозрілих запахів, диму, вогню, іскор слід вимкнути виріб і звернутися в спеціалізований сервісний центр.

Якщо Вам щось здалося ненормальним в роботі виробу, негайно припиніть його експлуатацію.

В силу технічної складності виробу, критерії граничних станів не можуть бути визначені користувачем самостійно. В разі явної або передбачуваної несправності звернете до розділу «Можливі несправності і методи їх усунення». Якщо несправності в переліку не виявилися або Ви не змогли усунути її, зверніться в спеціалізований сервісний центр. Висновок про граничний стан виробу або його частин сервісний центр видає у формі відповідного Акту.

Керівництво по безпеці

Перед початком роботи огляньте і візуально перевірте виріб і кабель на відсутність видимих механічних пошкоджень.

Перед будь-якими роботами з підключення та переключення кабелів під кришкою пульта управління відключіть виріб від мережі.

Не перевищуйте вказані в технічних даних характеристики навантажень, що підключаються до виробу.

Слідкуйте за герметичністю з'єднань виробу з трубопроводами, не допускайте витоків рідини – це

може призвести до потрапляння води всередину виробу і викликати коротке замикання.

Умови транспортування, зберігання і утилізації

Зберігайте виріб в надійному, сухому і недоступному для дітей місці.

Зберігання і транспортування виробу здійснюйте в коробках або кейсах. Виріб, що відслужив термін служби, додаткове приладдя і упаковку слід утилізувати екологічно чисто.

Гарантійні зобов'язання

Ми постійно піклуємося про поліпшення якості обслуговування наших споживачів, тому, якщо у Вас виникли нарікання на якість і терміни проведення гарантійного ремонту, будь ласка, повідомите про це в службу підтримки «ЗУБР» по електронній пошті на адресу:

Дана гарантія не обмежує право покупця на претензії, витікаючі з договору купівлі-продажу, а також не обмежує законні права споживачів. Ми надаємо гарантію на інструменти «ЗУБР» на наступних умовах:

1) Гарантія надається відповідно до нижчеперахованих умов (№ 2–8) шляхом безкоштовного усунення недоліків інструменту протягом встановленого гарантійного терміну, які доведено обумовлені дефектами матеріалу або виготовлення.

2) Гарантійний термін починається з дня покупки інструменту першим власником.

Базова гарантія

Гарантійний термін складає 36 місяців з дня продажу, лише при безумовно побутовому використанні інструменту, для особистих потреб.

Гарантійний термін складає 12 місяців з дня продажу при використанні інструменту для робіт, пов'язаних з професійною діяльністю, в умовах навантажень середньої інтенсивності, за винятком індустріальних і промислових робіт в умовах високої інтенсивності і надважких навантажень.

Розширена гарантія

Для всіх електроінструментів, куплених після 15.02.2012 р., гарантійний термін подовжується до 60 місяців за умови безумовного побутового використання, і 36 місяців в випадку використання для робіт, пов'язаних з професійною діяльністю, в умовах навантажень середньої інтенсивності за винятком індустріальних і промислових робіт в умовах високої інтенсивності і надважких навантажень.

Розширена гарантія надається лише за умови, якщо власник зареєструє інструмент протягом 4 тижнів з моменту покупки на сайті компанії «ЗУБРА».

Реєстрація здійснюється лише на сайті виробника у розділі Сервіс. Підтвердженням участі в програмі розширеної гарантії конкретного інструменту і коректної реєстрації інструменту є реєстраційний сертифікат, який слід роздрукувати на принтері під час реєстрації. Реєстрація можлива лише після підтвердження покупцем згоди на збереження особистих даних, що запрошуються в процесі реєстрації.

3) Гарантія не поширюється на:

- а) Деталі, схильні до робочого і інших видів природного зносу, а також на несправності інструменту, викликані цими видами зносу
- б) Несправності інструменту, викликані недотриманням інструкцій по експлуатації або події унаслідок використання інструменту не за призначенням, під час використання за ненормальних умов довкілля, неналежних виробничих умов, унаслідок перевантажень або недостатнього, неналежного технічного обслуговування або уходу. До безумовних ознак перевантаження виробу відносяться, окрім інших: поява кольорів мінливості, одночасний вихід зі строю ротора і статора, деформація або оплавлення деталей і вузлів виробу, потемніння або обуглювання дротів електродвигуна під дією високої температури

- в) При використанні виробу в умовах високої інтенсивності робіт і надважких навантажень
- г) На профілактичне і технічне обслуговування інструменту, наприклад: мастило, промивання
- д) Несправності інструменту унаслідок використання приладдя, супутніх і запасних частин, які не є оригінальним приладдям/ частинами «ЗУБР»
- е) На механічні пошкодження (тріщини, сколи і так далі) і пошкодження, викликані дією агресивних середовищ, високої вологості і високих температур, попаданням чужорідних предметів у вентиляційні отвори електроінструменту, а також пошкодження, що настали унаслідок неправильного зберігання і корозії металевих частин
- ж) Приладдя, бистроізнашиваючі частини і витратні матеріали, що вийшли з буд унаслідок нормального зносу, такі як: приводні ремені, акумуляторні блоки, стволи, що направляють ролики, захисні кожухи, цанги, патрони, підошви, пильні ланцюги, пильні шини, зірочки, шини, вугільні щітки, ножі, пили, абразиви, свердла, буру, волосін для триммера і тому подібне
- з) Інструмент, до конструкції якого були внесені зміни або доповнення
- и) Незначне відхилення від заявлених властивостей інструменту, що не впливає на його цінність і можливість використання за призначенням

4) Усунення несправностей, визнаних нами як гарантійний випадок, здійснюється на вибір компанії «ЗУБРА» за допомогою ремонту або заміною несправного інструменту на новий (можливо і на модель наступного покоління). Замінені інструменти і деталі переходять у власність компанії.

5) Гарантійні претензії приймаються протягом гарантійного терміну. Для цього пред'явіть або відправте несправний інструмент до вказаного в документації (на сайті) сервісного центру, приклавши заповнений гарантійний талон, підтверджуючий дату покупки товару і його найменування. В разі дії розширеною 60 місячною або розширеною 36 місячною гарантією на підставі згаданої вище реєстрації до інструменту слід прикласти і реєстраційний сертифікат розширеної гарантії.

Інструмент, відсланий дилерові або в сервісний центр в частково або повністю розібраному вигляді, під дію гарантії не підпадає. Всі ризики по пересилці інструменту дилерові або в сервісний центр несе власник інструменту.

6) Інші претензії, окрім згаданого права на безкоштовне усунення недоліків інструменту, під дію нашої гарантії не підпадають.

7) Після гарантійного ремонту на умовах розширеної гарантії, термін розширеної гарантії інструменту не подовжується і не поновлюється.

8) Термін служби виробу складає 5 років.

МОЖЛИВІ НЕСПРАВНОСТІ І МЕТОДИ ЇХ УСУНЕННЯ

Несправність	Можлива причина	Дії по усуненню
Виріб не включається (не горить світлодіод «Мережа»)	Немає напруги в мережі	Перевірте напругу
	Неправильно вироблено підключення проводів в пульті управління	Перевірте підключення та виправте
	Несправний світлодіод або електронний компонент	Зверніться в сервісний центр для ремонту або заміни
При включенні виробу насос не включається чи ні подачі води	Низька напруга в мережі	Перевірте напругу в мережі
	Неправильно вироблено підключення проводів в пульті управління	Перевірте підключення та виправте
	Тиск у системі нижче уставки включення: повітря в системі, недостатній напір насоса, сухий хід (при цьому горить світлодіод «Подача»)	Усуньте причину. Натисніть кнопку «Скидання»
	Немає витрати	Забезпечте витрата (відкрийте кран)
	Несправність алгоритму роботи	Натисніть кнопку «Скидання». Зверніться в сервісний центр
	Несправність насоса	Див. Керівництво по експлуатації насоса
При закритті крана насос не вимикається	Витік води або повітря в системі	Перевірте магістраль, усуньте витік або повітряну пробку
	Не спрацював кнопка «Скидання» (при цьому горить світлодіод «Подача»)	Натисніть кнопку кілька разів. Зверніться в сервісний центр для ремонту
	Несправний електронний компонент	Зверніться в сервісний центр для ремонту або заміни
	Неправильно вироблено підключення проводів в пульті управління	Перевірте підключення та виправте
При відсутності витрати насос періодично включається/вимикається	Витік в системі	Усуньте витік

Құрметті сатып алушы!

Құралды сатып алғанда:

- ▶ сынамалық қосу арқылы оның іске жарамдылығын талап етіңіз, сонымен қатар 2 бөлімде көрсетілгендей жиынтықтың толық екендігіне көз жеткізіңіз;
- ▶ кепілдік талоны дұрыс рәсімделгендігіне және сату уақыты, дүкен мөрі және сатушы қолының барына көз жеткізіңіз.

Алғаш рет құралды қосар алдында осы пайдалану жөніндегі нұсқауды мұқият оқыңыз және аталған талаптарды бұлжытпай орындаңыз.

Сіздің аспабыңыз қызмет көрсеткенге дейін осы паспортты сақтаңыз.

Есте сақтаңыз! Құралы жарақаттану қауіптілігі орасан зор көз болып табылады.

Тағайындалуы және қолдану аймағы

Автоматика блогы ауыспалы шығынында сорғыштың қосылу/өшірілуін жүзеге асыру жолында сумен автоматты қамтамасыз ету жүйесін ұйымдастыруға арналады.

Бұл пайдалану жөніндегі нұсқаулықты мұқият оқыңыз, соның ішінде «Қауіпсіздік жөніндегі нұсқаудағы» бөлімге және «Қауіпсіздік жөніндегі жалпы нұсқаудағы» Қосымшаға назар аударыңыз. Осылайша Сіз құралды дұрыс пайдаланасыз және қауіп-қатердің алдын аласыз.

Құрал аз уақыт ішінде тұрмыстық жағдайда шамасы +1°C–тан +40°C температура мен ауаның 80% ылғалдылығына қатысты қоңыржай климат

төңірегінде және шамадан тыс ауаның шаңдануынан сақтап, пайдалануға арналады.

Құрал талаптарға сәйкес келеді Кеден одағының техникалық регламенті бойынша:

- ▶ КО ТР 004/2011 «Төменгі вольтті жабдықтың қауіпсіздігі туралы» 4 бабы, 1-5, 9 абзацтары;
- ▶ КО ТС 020/2011 «Техникалық құралдардың электр магниттік сәйкестігі» 4 бабы, 2, 3 абзацтары.

Бұл нұсқаулық ең қажетті ақпараттар мен талаптарды, құралды тиімді және қауіпсіз пайдалану туралы мағлұматтарды қамтиды.

Құралдың құрылмасын жетілдіруіне тиісті жұмыстарға орай, өндіруші, яғни бұл нұсқаулықта құралға шамалы өзгерістердің көрсетілмеуі мен құралдың тиімді және қауіпсіз жұмыс істеуіне байланысты өзгерістерді енгізуге құқылы.

Техникалық сипаттамалары

Артикул	ЗБА
Атаулы тоқ кернеу, В	220
Атаулы жиілік, Гц	50
Қосылатын сорғыштың максималды қуаты, Вт	1100
Түсетін жүктің максималды тоғы (пик/нормасы), А	10/6
Магистралдың максималды қысымы, м	30
Сорғыштың жұмыс қысымы, кем емес Атм	2.5
Қосылу қысымы, Атм	1.5–3.5
Максималды жұмыс қысымы, Атм	10
Жұмыс сұйықтығы	механикалық бөлшектері жоқ ас суы/ас суы емес
Байланыстыратын штуцерлер диаметрі, дюйм	1
Судың максималды температурасы, °С	60
Бір/үш фазалы жүктемені қосу	бар
«Құрғақ жүрістен сақтау»	бар
Қосылуы мүмкін, сорғыштар модельдері	ЗНС-600...1100, ЗНВП-300-xx, ЗНПГУ-400...550, ЗНПЧ-250...750, ЗНПГ-400...900, ЗНПГ-550-С...1100-С
Сақтау дәрежесі	IP65
Дыбыс қуатының деңгейі, дБ	–
Дыбыс қысымының деңгейі, дБ	–
Орташа квадратты діріл тездеткіші, м/с²	–
МСТ бойынша қауіпсіздік классы 12.2.007.0-75	II
Салмағы, кг	1.4
Қызмет көрсету мерзімі, жыл	5

Комплект поставки

Автоматика блогы	1 дана
Қауіпсіздік жөніндегі нұсқаулық	1 нұсқа
Пайдалану жөніндегі нұсқаулық	1 нұсқа

⚠ НАЗАР АУДАРЫҢЫЗ

Тасымалдау кезінде құралдың және бұйымдар жиынтығының зақымданбағандығына көз жеткізіңіз.

Пайдалану жөніндегі нұсқаулық

Жабдық

- 1 Манометр
- 2 Сым желі штуцері
- 3 Шығу штуцер
- 4 Кіру штуцері
- 5 Розетка
- 6 Басқару пульті

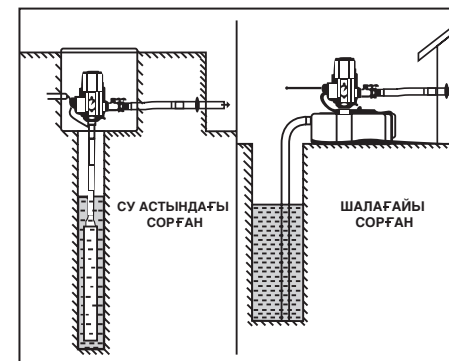
Автоматика блогы қысымдағы магистральге орнатылады және жүйедегі қысымның болуы мен қамтамасыз етуі үшін орнатылады.

Қысым төмендеген жағдайда (қранды аша салысымен шығын пайда болғанда) блок сорғышты іске қосады. Қранды жаба салысымен, блоктағы су шығыны тоқтайды – ол сорғышты өшіреді. Блоктағы кері клапан арқасында су магистралден ақпайды және жүйедегі қысым қранның келесі ашылуына дейін сақталады.

Құралда сорғышты штаттық сым желі арқылы қосу үшін орнатылған розеткасы, сонымен қатар жүктемені сым көмегімен айырсыз қосу мүмкіндігі бар.

Жұмысқа дайындық

Құралды қысымдағы магистральге орнату:



- ▶ құралды 4 штуцер арқылы сыртқы сорғыштың шығу штуцеріне бұраңыз немесе қысымдағы (сорғыштан) құбырды не диаметрі 1" шлангты 4 штуцерге (батқан сорғышты пайдаланған жағдайда) байланыстырыңыз;

Ескерту! Сыртқы сорғыш немесе батқан сорғышта кері клапан жоқ жағдайында су тартатын шлангтың (сыртқы сорғыштың) төменгі соңына немесе батқан сорғыштың шығуына кері клапанды (жиынтыққа кірмейді) орнатыңыз.

- ▶ құралға құбырды немесе магистральдің баратын шлангын (тұтынушыларға) 3 шығу штуцеріне жалғастырыңыз;

Ескерту! Шлангты байланыстырған жағдайда оны қамыт арқылы штуцерге бекітуді кеңес етеміз. Штуцерлер диаметрі сәйкес келмеген жағдайда сәйкес келетін жалғастырғыш тетіктерді қолданыңыз.

⚠ НАЗАР АУДАРЫҢЫЗ

Құралды Тек Қана вертикаль күйде пайдалануға арналады. икемді шлангтер құбырлары ретінде пайдаланғанда құралды қосымша жабдықтармен бекіту қажет.

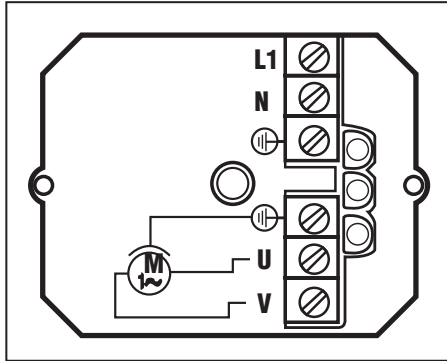
- ▶ сорғышты ауаны ығыстыру және құралдың жақын арада тартуынан кейін құбырды толтыру үшін іске қосыңыз. құралдың құбырға қосылу орнында судың ағуы жоқтығына көз жеткізіңіз. Өйтпесе, байланыстарды қаптаңыз.

Құрады іске қосу:

- ▶ 4 бұранданы бұрыштарынан бұрау арқылы 6 басқару пультінен қапқақты шешіңіз;
- ▶ 2 штуцердің гайкасын бұраңыз, штуцерден пластик шеңберін және тығыздауыш сақинаны шешіңіз. Барлық үш элементті сым желіге қосыңыз;

Ескерту! Сым желі астындағы гайка саңылауының максималды диаметрі 14 мм құрайды. сақинамен нығыздалуы мүмкін сым желінің минимальды диаметрі 7 мм құрайды.

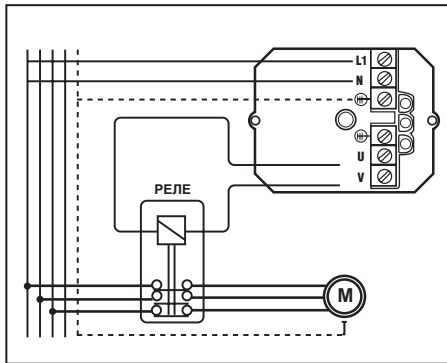
- ▶ штуцер арқылы сым желіні өткізіңіз;



- ▶ электр желісінен сым желіні (егер қосылмаса) құралдың L1 және N байланыстарына қосыңыз;

Ескерту! Құрал желіге қосылатын 1.5 м ұзындығы бар сым желімен беріледі. Сым желіні ауыстыру қажет жағдайында (мысалы, ұзарту үшін) орнатылған сым желіні алдын ала шешіңіз. Тұрақты жағдайда сым желіні желіге қосу **ТЕК ҚАНА** 16А кем емес автоматты ажыратқыш шамасымен жүзеге асады.

- ▶ қажетті жүктемені (оның айыры жоқ жағдайында) **U** және **V** байланыстарына қосыңыз; жерме сым болған жағдайда (сарғыш-жасыл) – оны жерме таңбасы байланысына қосыңыз \perp ;
- ▶ үш фазалы жүктемені немесе 1100 Вт астам қуаты бар жүктемені қосу қажет болса, онда оны құралға аралық релеге қосу арқылы жүзеге асады;



- ▶ сақинаны және штуцерге қарай сым желі бойымен шеңберге босатыңыз, қондырғыны нығайтыңыз және гайканы қатайтыңыз;
- ▶ басқару пультінің қақпағын қайта орнатыңыз.

Құралдың дұрыс жұмыс істеуі үшін құралдың қосылу қысымы (белгілі шама – 1.5 Атм) жүйедегі қысымнан минимум 0.2 Атм көп және сорғыштың жұмыс қысымынан минимум на 0.8 Атм кем болуы керек. 1 кестеде жоба шамалары көрсетілген. Осылайша, құралдың орнату орнынан су бағанының максимальды қысымы 1.5 Атм асса, қосылу қысымын реттеу керек, өйткені құрал ең алыс тарту нүктесінің ашылған шүлмек күйінде сорғышты іске қоспайды. Сонымен қатар, 1 кесте негізінде – Сіздің сорғышыңыз минимальды жұмыс талаптарына сай екендігіне көз жеткізіңіз.

Қысым, м	Қосылудың минимальды қысымы, Атм	Сорғыштың қажетті қысымы, Атм
10	1.2	2.0
15	1.7	2.5
25	2.7	3.5

Қажет болса, қосылудың қысымын реттеуді білікті маман жүзеге асырады. Қызмет көрсету орталығына хабарласыңыз.

Жұмыс алдында, мынаған көз жеткізіңіз:

- ▶ қосылатын жүктеме қуаты құралда көрсетілген техникалық сипаттамалардың рұқсат етілетін максимальды шамасынан аспауы қажет;
- ▶ құралға қосылған тораптардың және құбыр байланыстардың нығыздалмаған және құралдың зақымдалуының алдын алу үшін су ақпайды;
- ▶ құрал қатаң вертикаль, еңкеюсіз және қисаюсыз орнатылған және жұмыс барысында ауытқудың алдын алу үшін мықты бекітілген;
- ▶ алшақ тұтынушының максималды қысымы 15 м аспайды. Өйтпесе, қосылу қысымын реттеу қажет.

Жұмыс реті

Құралға жүктемені (егер қосылмаса) айырды 5 розеткаға қосу арқылы іске қосыңыз.

Магистральден ауаны шығару үшін алшақтағы тарту нүктесінен шүлмекті ашыңыз.

Құралды электр желіге (сым желі айырын розеткаға немесе желіге тікелей қосу бары-

сында автоматты ажыратқышты қосу арқылы) қосыңыз. 6 басқару пультінде 3 көрсеткіштің бәрі жануы керек. 0,5сек. кейін «Беріліс» көрсеткіші өшеді.

Сорғыш автоматты тұрғыда іске қосылады.

20–30 секунд шамасында торап толуы мен тұтынушыға су берілуі жзеге асады. Сонымен қатар, манометр жүйеде қысым артуын көрсетеді. Манометрде тұрақты қысым және жинау төңірегінен қалыпты ағым орнатылған соң, оның шүмегін жабыңыз. 7–9 секундтан кейін, жүйедегі қысым уставкаға дейін көтеріледі және сорғыш өшіріледі. «Сақтау» көрсеткіші сөнеді.

Ескерту! Жұмыс барысында құрал арқылы су шығыны болмаған жағдайда «Беріліс» жарық диоды қосылады. 20 сек. кейін сорғыш тоқтайды және «Сақтау» жарық диоды өшеді.

Қайнар көзде су болуын тексеріңіз және беру торабын (құралға қосар алдында) толтырыңыз. Басқару пультіндегі «Ысыру» батырмасын басыңыз.

– бұл құралдың ішіне судың баруын және шағын сыналандуды әкелуі мүмкін.

Құрал арнайы қызмет көрсетуді қажет етпейді.

Барлық жөндеу шаралары арнайы қызмет көрсету орталықтарының мамандары арқылы орындалуы керек.

Құралдың жарамдылығын тексеріп отырыңыз. Бөтен иіс, түтін, от, от жарқыны пайда болса, онда оны желіден ажыратыңыз және арнайы қызмет көрсету орталығына хабарласыңыз.

Егер құрал дұрыс істемесе, онда оны мүлдем пайдалануды тоқтатыңыз.

Құралдың техникалық күрделілігіне байланысты шекті күйдің критериясы тұтынушы өздігімен анықталмайды. Анық немесе болжамалы ақаудың пайда болған жағдайда «Ақау болуы мүмкін және оларды жою амалдары» туралы Бөлімге назар салыңыз. Егер тізімде ақау көрсетілмесе немесе Сіз оны жоя алмасаңыз, онда арнайы қызмет көрсету орталығына хабарласыңыз. Құралдың шекті күйі немесе оның бөлшектері туралы қорытындыны қызмет көрсету орталығы сәйкес Акт нұсқасында береді.

Пайдалану жөніндегі кеңестер

Сіздің желіңіздегі кернеу құралдың атаулы кернеуі сәйкес болуына көз жеткізіңіз.

Құралды желіге қосу және оған жүктемені түсіру көрсетілген максимальды параметрлерден аспай, схемаларға сәйкес, **ҚАТАҢ** түрде жүзеге асады.

Сыртқы сорғышты құралға қолданған жағдайда сорғыш каналдың кіруіне кері клапанды орнатуға кеңес етіледі – бұл құралды әр қосқан сайын «құрғақ жүріс» көрсеткішінің қосылуының алдын алады.

Құралдан кейін жүйеге кері клапанды орнатуға болмайды – бұл құралдың дұрыс емес істеуіне әкеледі.

Құралдың құбырмен герметикалық байланысын қадағалаңыз, сұйықтықтың ағуын болдыртпаңыз

Қауіпсіздік жөніндегі нұсқаулық

Жұмыс бастамас бұрын құралда және сым желіде көзге түсетін механикалық ақаулардың жоқтығына көз жеткізіңіз.

Кез келген басқару пультінің қақпағының астындағы сым желілерді қосу және өшіріп қосу жұмыстары құралды желіден ажыратқан соң орындалады.

Құралға түсетін жүктемелер техникалық сипаттамалар шамасынан аспауы қажет.

Құралдың құбырмен герметикалық байланысын қадағалаңыз, сұйықтықтың ағуын болдыртпаңыз – бұл құралдың ішіне судың баруын және шағын сыналандуды әкелуі мүмкін.

Тасымалдау, сақтау және кәдеге жарату шарттары

Құралды сенімді, құрғақ және балалар қолы жетпейтін жерде сақтаңыз.

Құралдың сақтауы мен тасымалдауын қораптар мен кейстерде орынданңыз.

Жарамдылық мерзімі аяқталған соң, құралды, қосымша жабдықтарды және орамды экологиялық талаптарға сәйкес кәдеге жарату керек.

Кепілдеме міндеттемелері

Біз әрқашанда біздің тұтынушыларға сапалы қызмет көрсетуді жақсартуға қолға алғандықтан, сондықтан да, егер Сіз сапаға және кепілдік жөндеу жұмыстарын мерзімдеріне риза болмасаңыз, бұл жайлы «ЗУБР» қолдау қызметіне мына электрондық мекен-жай бойынша хабарласа аласыз:

Бұл кепіл сатып алушының сатып алу-сату келісім шарт бойынша шағымдану құқығына шек қоймайды, сонымен қатар тұтынушылардың заңды құқықтарына қайшы келмейді.

Біз «ЗУБР» құралдарына кепілдікті келесідей шарттарға тиісті ұсынамыз:

1) Кепілдік төменде аталған шарттарға тиісті (№ 2–8) қарастырылған кепілдік мерзім ішінде материал немесе өндірушінің ақау екендігі дәлелденген соң, құралдың жөндеу жұмыстарын тегін орындау.

2) Кепілдікті мерзім алғашқы сатып алушының сатып алу күнінен басталады.

Негізгі кепілдік:

Кепілдікті мерзім сату күнінен бастап, яғни құралды тұрмыстық жағдайда, жеке қолданылған жағдайда 36 айды құрайды.

Кепілдікті мерзім сату күнінен бастап, яғни құралды жоғары қарқындылықты және шамадан тыс ауыр жүктемелері бар индустриалды және өнеркәсіптік жұмыстардан басқасында кәсіби төңіректе, орташа қарқындылықты жүктеме жағдайында 12 айды құрайды.

Кеңейтілген кепілдік

15.02.2012 жылы сатып алынған кепілдікті мерзім барлық электр құралдарына тұрмыстық жағдайда қолданылса, 60 айға дейін ұзартылады және құралды жоғары қарқындылықты және шамадан тыс ауыр жүктемелері бар индустриалды және өнеркәсіптік жұмыстардан басқасында кәсіби төңіректе, орташа қарқындылықты жүктеме жағдайында 36 айға дейін ұзартылады.

Кеңейтілген кепілдік тек қана келесідей шарт бойынша ұсынылады, егер сатып алушы құралды сатып алу сәтінен бастап 4 аптаның ішінде «ЗУБР» компаниясының сайтында тіркелген жағдайда ғана қарастырылады.

Тіркелу тек қана өндірушінің сайтындағы Сервис бөлімінде ғана орындалады. Белгілі бір құралдың және белгілі бір құралдың тіркелуін кеңейтілген кепілдік бағдарламасында қатысуды растайтын тіркелу сертификаты болып табылады, оны тіркелу кезінде принтер арқылы басып шығару қажет. Тіркелу сатып алушының тіркелу кезінде жеке мәліметтерін сақтау рұқ-сатынан кейін ғана мүмкін болады.

3) Кепілдік келесідей жағдайларға қарастырылмайды:

а) Жұмыс барысында және өздігінен тозған бөлшектер, сонымен қатар осындай тозу түрлерінен пайда болған құралдың ақаулары болып табылады.

б) Пайдалану жөніндегі нұсқаулыққа қайшы келетін құрал ақауы немесе құралдың мақсатына тиісті емес қолдану, қоршаған ортаның қолайсыз жағдайында, өндірістік лайықты емес жағдайында пайдалану, жүктеме немесе жеткіліксіз техникалық қызмет немесе қадағалау болмағандықтан шарт бойынша қарастырылмайды.

в) Құралға мыналардан басқасы, шамадан тыс жүктеменің түсуін көріністері ретінде болып табылады: түстің кетуі, бірден ротор және статордың істен шығуы, бөлшектердің және құрал үзіктерінің деформациясы немесе балқуы, жоғарғы температура салдарынан электр қозғалтқыштың қараюы немесе күйюі.

г) Құралды жоғарғы қарқындылықты жұмыста және шамадан тыс жүктемеде қолдану

д) Құралға профилактикалық және техникалық қызмет көрсету, мысалы: майлау, жуу «ЗУБР» түпнұсқасы емес жабдықтарды/бөлшектерді қолдану салдарынан құралдың істен шығуы

е) Механикалық ақау (жарықтар, нақыстар ж.т.б.) агрессивті ортадан, жоғарғы ылғалдылық және жоғарғы температура, электр құралдың ауа желдеткіш саңылайына бөгде заттардың түсуі, сонымен қатар дұрыс емес сақтау және металл бөлшектердің коррозия салдарынан пайда болған ақаулар.

ж) Қалыпты тозудың салдарынан істен шыққан бұйымдар, тез тозатын бөлшектер және шығын заттар, сондай-ақ: жетек белбеулер, аккумулятор блоктары, оқпандар, бағыттауыш роликтер, сақтау былғарылар, цангалар, патрондар, етектер, ара шынжырлары, ара шиналары, жұлдызшалар, шиналар, бұрыштық щеткалар, пышақтар, аралар, абразивтер, тескіш темірлер, бұрғылар, триммерге ранаған қармақ баулар ж.т.с.с. жатады.

з) Құралдың құрылымына өзгерістер немесе қосымшалар енгізілуі.

и) Құралдың құндылығына және мақсатына тиісті пайдалануға есерін тигізбейтін кішігірім ауытпаушылық.

4) Бізбен расталған кепілдікті жағдай төңірегінде ақауды жою «ЗУБР» компаниясының құзіретінде жөндеу немесе ақауы бар құралды жаңасына (келесі ұрпақтағы модельге) ауыстыру болып табылады.

5) Кепілдікті шағымдар кепілдікті мерзім ішінде қабылданады. Бұл үшін ақауы бар құралды құжатта көрсетілген (сайтында) қызмет көрсету орталығына тауарды сатып алу уақыты және атауы көрсетілген растайтын кепілдікті талонмен қоса әкеліңіз немесе жіберіңіз. Жоғарыда аталған құралды тіркеу негізінде кеңейтілген 60 айлық немесе 36 айлық кепілдік жарамды болса, кеңейтілген кепілдіктің тіркелу сертификатын көрсетіңіз.

Жартылай немесе толық бөлшектелінген құрал дилерге немесе қызмет көрсету орталығына жіберілсе, ол кепілдік бойынша қарастырылмайды. Дилерге немесе қызмет көрсету орталығына жіберілген құралға сатып алушы жауапкершілік тартады.

6) Құралдың ақауларын тегін жөндеу жұмыстары атқарылатын аталған басқа да шағымдар түсіруге рұқсат құқықтардан басқасына біздің кепілдік төңірегінде қарастырылмайды.

7) Кеңейтілген кепілдіктің шарттары бойынша жүргізілген кепілдікті жөндеу жұмыстары орындалған соң, құралдың кеңейтілген кепілдігі ұзартылмайды және жаңартылмайды.

8) Құралдың қызмет көрсету мерзімі 5 жыл.

ЫҚТИМАЛ АҚАУЛАР МЕН ОЛАРДЫ ЖОЮ АМАЛДАР

Ақау	Ықтимал себеп	Жою амалдары
Құрал іске қосылмайды («Желі» жарық диоды жанбайды)	Желіде кернеу жоқ	Кернеуді тексеріңіз
	Басқару пультінде сымдар дұрыс қосылмаған	Қосылуды тексеріңіз және реттеңіз
	Жарық диоды немесе электронды компонент бұзылған	Жөндеу немесе ауыстыру жұмыстары бойынша қызмет көрсету орталығына хабарласыңыз
Бұйымдар қосындыда сорған суды беру жоқ та қосылмайды	Желіде төменгі кернеу	Кернеуді тексеріңіз
	Басқару пультінде сымдар дұрыс қосылмаған	Қосылуды тексеріңіз және реттеңіз
	Жүйедегі қысым қосылудағы уставкадан төмен: жүйеде ауа бар, сорғыштың жеткіліксіз қысымы, құрғақ жүріс (сонымен бірге, «Ысыру» жарық диоды жанады)	Себепті анықтаңыз. «Ағызу» пернесін басыңыз
	Шығын жоқ	Шығынды қамтамасыздаңыз (шүлмекті ашыңыз)
	Жұмыс алгоритмі бұзылған	«Ағызу» пернесін басыңыз. Қызмет көрсету орталығына хабарласыңыз
	Сорғыш бұзылған	Үрлегіштің пайдалануын бойынша нұсқауға қара
Шүлмекті жапқанда сорғыш қосылмайды	Су ағады немесе жүйеде ауа бар	Магистральді тексеріңіз, ауын тоқтатыңыз немесе ауа тығынын орнатыңыз
	«Ағызу» пернесі іске қосылмайды (сонымен қатар «Ысыру» жарық диоды жанады)	Жөндеу жұмыстары бойынша қызмет көрсету орталығына хабарласыңыз
	Электронды компонент бұзылған	Жөндеу немесе ауыстыру жұмыстары бойынша қызмет көрсету орталығына хабарласыңыз
	Басқару пультінде сымдар дұрыс қосылмаған	Қосылуды тексеріңіз және реттеңіз
Шығынсыз сорғыш әрдайым қосылады / өшіріледі	Жүйеде ағады	Ағуды тоқтатыңыз

Сведения о приемке и упаковке

Изделие изготовлено и принято в соответствии с требованиями технических условий производителя и признано годным к эксплуатации. Изделие упаковано согласно требованиям технических условий производителя.

Дата выпуска	(число, месяц, год) См. также последние 4 цифры серийного номера (в формате ммгг)
--------------	--

Гарантийный талон

Изделие Виріб Құрал			
Модель Өрнек Модель		№ изделия № Виробу Құрал №	
Торговая организация Торгівельна організація Сауда мекемесі			
Дата продажи Дата продажу Сату уақыты			

Изделие получено в исправном состоянии и полностью укомплектовано. Претензий к внешнему виду не имею. С условиями проведения гарантийного обслуживания ознакомлен.

Виріб отриманий в справному стані і повністю укомплектований. Претензій до зовнішнього вигляду не маю. З умовами проведення гарантійного обслуговування ознайомлений.

Құрал жарамды күйде қабылданған және толығымен жинақталған. Сырты пішініне наразылық білдірмеймін. Кепілдемелік қызмет көрсету шарттарымен таныстым.

Подпись покупателя Підпис покупця Сатып алушы қолы	M.P.
--	------

Для обращения в гарантийную мастерскую необходимо предъявить изделие и правильно заполненный гарантийный талон.

Для звернення в гарантійну майстерню необхідно пред'явити виріб і правильно заповнений гарантійний талон.

Кепілдемелік шеберханаға ұсыну қажет құралды, дұрыс толтырылған кепілдемелік талонды.

заполняется сервисным центром
заповнюється сервісним центром
қызмет көрсету орталығымен толтырылады

A

Дата приема
Дата прийому
Қабылдау уақыты

Дата выдачи
Дата видачі
Берілген уақыты

Особые отметки
Особливі відмітки
Айырықша белгілер

M.P.

Изделие
Виріб
Құрал

Дата продажи
Дата продажу
Сату уақыты

Дата приема
Дата прийому
Қабылдау уақыты

Дата выдачи
Дата видачі
Берілген уақыты

Клиент
Клієнт
Тапсырыскер

ОТРИВНОЙ ТАЛОН
ВІДРИВНИЙ ТАЛОН
ЎЗБЕЛІ ТАЛОН

A

заполняется сервисным центром
заповнюється сервісним центром
қызмет көрсету орталығымен толтырылады

B

Дата приема
Дата прийому
Қабылдау уақыты

Дата выдачи
Дата видачі
Берілген уақыты

Особые отметки
Особливі відмітки
Айырықша белгілер

M.P.

Изделие
Виріб
Құрал

Дата продажи
Дата продажу
Сату уақыты

Дата приема
Дата прийому
Қабылдау уақыты

Дата выдачи
Дата видачі
Берілген уақыты

Клиент
Клієнт
Тапсырыскер

ОТРИВНОЙ ТАЛОН
ВІДРИВНИЙ ТАЛОН
ЎЗБЕЛІ ТАЛОН

B

заполняется сервисным центром
заповнюється сервісним центром
қызмет көрсету орталығымен толтырылады

C

Дата приема
Дата прийому
Қабылдау уақыты

Дата выдачи
Дата видачі
Берілген уақыты

Особые отметки
Особливі відмітки
Айырықша белгілер

M.P.

Изделие
Виріб
Құрал

Дата продажи
Дата продажу
Сату уақыты

Дата приема
Дата прийому
Қабылдау уақыты

Дата выдачи
Дата видачі
Берілген уақыты

Клиент
Клієнт
Тапсырыскер

ОТРИВНОЙ ТАЛОН
ВІДРИВНИЙ ТАЛОН
ЎЗБЕЛІ ТАЛОН

C

заполняется сервисным центром
заповнюється сервісним центром
кызмет көрсету орталыгымен толтырылады

Сервисный центр _____
Сервісний центр _____
Қызмет көрсету орталығы _____

Мастер _____
Майстер _____
Шебер _____
фамилия / прізвище / тегі

Код неисправности _____
Код несправності _____
Жарамсыздық коды _____

М.П.
сервисного центра
сервісного центру
кызмет көрсету орталыгының

заполняется сервисным центром
заповнюється сервісним центром
кызмет көрсету орталыгымен толтырылады

Сервисный центр _____
Сервісний центр _____
Қызмет көрсету орталығы _____

Мастер _____
Майстер _____
Шебер _____
фамилия / прізвище / тегі

Код неисправности _____
Код несправності _____
Жарамсыздық коды _____

М.П.
сервисного центра
сервісного центру
кызмет көрсету орталыгының

заполняется сервисным центром
заповнюється сервісним центром
кызмет көрсету орталыгымен толтырылады

Сервисный центр _____
Сервісний центр _____
Қызмет көрсету орталығы _____

Мастер _____
Майстер _____
Шебер _____
фамилия / прізвище / тегі

Код неисправности _____
Код несправності _____
Жарамсыздық коды _____

М.П.
сервисного центра
сервісного центру
кызмет көрсету орталыгының

По вопросам продаж и поддержки обращайтесь:

Архангельск (8182)63-90-72
Астана +7(7172)727-132
Белгород (4722)40-23-64
Брянск (4832)59-03-52
Владивосток (423)249-28-31
Волгоград (844)278-03-48
Вологда (8172)26-41-59
Воронеж (473)204-51-73
Екатеринбург (343)384-55-89
Иваново (4932)77-34-06
Ижевск (3412)26-03-58
Казань (843)206-01-48

Калининград (4012)72-03-81
Калуга (4842)92-23-67
Кемерово (3842)65-04-62
Киров (8332)68-02-04
Краснодар (861)203-40-90
Красноярск (391)204-63-61
Курск (4712)77-13-04
Липецк (4742)52-20-81
Магнитогорск (3519)55-03-13
Москва (495)268-04-70
Мурманск (8152)59-64-93
Набережные Челны (8552)20-53-41

Нижний Новгород (831)429-08-12
Новокузнецк (3843)20-46-81
Новосибирск (383)227-86-73
Орел (4862)44-53-42
Оренбург (3532)37-68-04
Пенза (8412)22-31-16
Пермь (342)205-81-47
Ростов-на-Дону (863)308-18-15
Рязань (4912)46-61-64
Самара (846)206-03-16
Санкт-Петербург (812)309-46-40
Саратов (845)249-38-78

Смоленск (4812)29-41-54
Сочи (862)225-72-31
Ставрополь (8652)20-65-13
Тверь (4822)63-31-35
Томск (3822)98-41-53
Тула (4872)74-02-29
Тюмень (3452)66-21-18
Ульяновск (8422)24-23-59
Уфа (347)229-48-12
Челябинск (351)202-03-61
Череповец (8202)49-02-64
Ярославль (4852)69-52-93

сайт: <http://zubr.nt-rt.ru> || эл. почта: zrb@nt-rt.ru