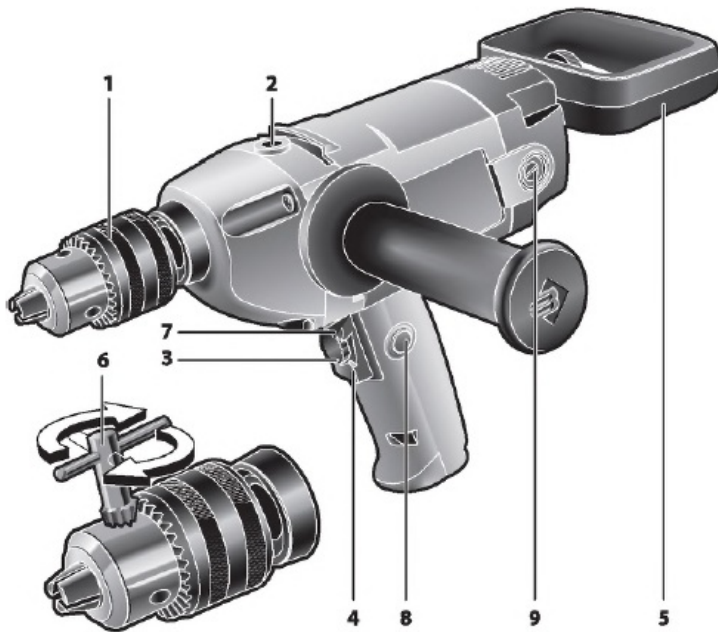


Руководство по эксплуатации

Дрель-миксер электрическая

ЗДМ-1200Р



753 15.09.2009)

60745-2-1 -2006

16519-2006

12.2.030-2000 (. 3, 4)

-10° +40° , -
80%,

Технические характеристики

Артикул	ЗДМ-1200Р
Номинальное напряжение питания, В	220
Частота, Гц	50
Номинальная потребляемая мощность, Вт	1200
Диапазон рабочих оборотов, об/мин	0–850
Макс. диаметр зажимаемого хвостовика, мм	1.5–16
Максимальный диаметр сверления, мм:	
▶ сталь	13
▶ дерево	40
Тип патрона	ключевой
Реверс	есть
Уровень звуковой мощности (к=3), дБ	98.4
Уровень звукового давления (к=3), дБ	87.4
Среднеквадратичное виброускорение (к=1,5), м/с ²	3.39
Класс безопасности по ГОСТ 12.2.007.0-75	II
Масса, кг	2,3
Срок службы, лет	5

Комплект поставки	
Дрель электрическая	1 шт.
Ручьятка дополнительная	1 шт.
Ручьятка задняя	1 шт.
Ключ патрона	1 шт.
Инструкции по безопасности	1 экз.
Руководство по эксплуатации	1 экз.

 ВНИМАНИЕ

Убедитесь, в отсутствии повреждений изделия и принадлежностей, которые могли возникнуть при транспортировании.

А

заполняется сервисным центром
заполняется сервисным центром
услугам керектүү орнатылган төтөрүлүрдү

Дата приема
Дата приёму
Қабылдау уақыты

Дата выдачи
Дата выдачі
Берілген уақыты

Особые отметки
Особливі відмітки
Албыркыша белгілер

М.П.

ОТРИВНОЙ ТАЛОН
ВІДРИВНИЙ ТАЛОН
ЎЗБЕЛІ ТАЛОН

A

Изделие
Виріб
Құрал

Дата продажи
Дата продажу
Сату уақыты

Дата приема
Дата приёму
Қабылдау уақыты

Дата выдачи
Дата выдачі
Берілген уақыты

Клиент
Клієнт
Тапсырыскер

В

заполняется сервисным центром
заполняется сервисным центром
услугам керектүү орнатылган төтөрүлүрдү

Дата приема
Дата приёму
Қабылдау уақыты

Дата выдачи
Дата выдачі
Берілген уақыты

Особые отметки
Особливі відмітки
Албыркыша белгілер

М.П.

ОТРИВНОЙ ТАЛОН
ВІДРИВНИЙ ТАЛОН
ЎЗБЕЛІ ТАЛОН

B

Изделие
Виріб
Құрал

Дата продажи
Дата продажу
Сату уақыты

Дата приема
Дата приёму
Қабылдау уақыты

Дата выдачи
Дата выдачі
Берілген уақыты

Клиент
Клієнт
Тапсырыскер

С

заполняется сервисным центром
заполняется сервисным центром
услугам керектүү орнатылган төтөрүлүрдү

Дата приема
Дата приёму
Қабылдау уақыты

Дата выдачи
Дата выдачі
Берілген уақыты

Особые отметки
Особливі відмітки
Албыркыша белгілер

М.П.

ОТРИВНОЙ ТАЛОН
ВІДРИВНИЙ ТАЛОН
ЎЗБЕЛІ ТАЛОН

C

Изделие
Виріб
Құрал

Дата продажи
Дата продажу
Сату уақыты

Дата приема
Дата приёму
Қабылдау уақыты

Дата выдачи
Дата выдачі
Берілген уақыты

Клиент
Клієнт
Тапсырыскер

Сведения о приемке и упаковке

Изделие изготовлено и принято в соответствии с требованиями технических условий производителя и признано годным к эксплуатации. Изделие упаковано согласно требованиям технических условий производителя.

Дата выпуска	(число, месяц, год) См. также последние 4 цифры серийного номера (в формате ммгг)
Приемку произвел	(штамп приемщика) КОНТРОЛЕР № 5
Упаковку произвел	(штамп упаковщика) УПАКОВЩИК №3

Гарантийный талон

Изделие Виріб Құрал			
Модель Өрнек Модель		№ изделия № Виробу Құрал №	
Торговая организация Торгівельна організація Сауда мекемесі			
Дата продажи Дата продажу Сату уақыты			

Изделие получено в исправном состоянии и полностью укомплектовано. Претензий к внешнему виду не имею. С условиями проведения гарантийного обслуживания ознакомлен.

Виріб отриманий в справному стані і повністю укомплектований. Претензій до зовнішнього вигляду не маю. З умовами проведення гарантійного обслуговування ознайомлений.

Құрал жарамды күйде қабылданған және толығымен жинақталған. Сырты пішініне наразылық білдірмеймін. Кепілдемелік қызмет көрсету шарттарымен таныстым.

Подпись покупателя Підпис покупця Сатып алушы қолы	М.П.
--	-------------

Для обращения в гарантийную мастерскую необходимо предъявить изделие и правильно заполненный гарантийный талон.

Для звернення в гарантійну майстерню необхідно пред'явити виріб і правильно заповнений гарантійний талон.

Кепілдемелік шеберханаға ұсыну қажет құралды, дұрыс толтырылған кепілдемелік талонды.

Инструкции по эксплуатации

Устройство

- 1 Патрон
- 2 Отверстия для крепления дополнительной рукоятки
- 3 Регулятор оборотов
- 4 Выключатель
- 5 Задняя дополнительная рукоятка
- 6 Ключ затяжной
- 7 Переключатель направления вращения
- 8 Кнопка фиксации выключателя
- 9 Крышка щеткодержателя

Подготовка к работе

В зависимости от вида работы (сверление дерева, металла, кирпича; перемешивание растворов), установите в патрон 1 соответствующее сверло или насадку:

- ▶ вращая патрон рукой против часовой стрелки (на откручивание) или по часовой стрелке (на закручивание), установите необходимый диаметр отверстия под инструмент;
- ▶ установите необходимый инструмент;
- ▶ вращая патрон рукой по часовой стрелке (на закручивание), плотно зажмите инструмент в патроне. Убедитесь в отсутствии перекосов и люфтов инструмента (пробным включением);
- ▶ установите ключ в одно из гнезд головки патрона и крепко затяните инструмент.

В зависимости от вида работы установите рукоятки дополнительную 3 и заднюю 5 в необходимые положения и крепко затяните их.

Примечание! При выполнении работ всегда используйте прилагаемую дополнительную рукоятку.

Для выбора направления вращения установите переключатель 7 в одно из следующих положений (при взгляде сзади): правое – против часовой стрелки, левое – по часовой стрелке.

⚠ ВНИМАНИЕ

Во избежание повреждения изделия не переключайте направление вращения без полностью отжатой клавиши 4 выключателя.

В зависимости от предстоящей работы (сверление, перемешивание), колесом регулятора 3 установите максимальную частоту вращения инструмента: вращение колеса по стрелке в направлении «+» увеличивает частоту вращения, вращение в обратном направлении – уменьшает.

Примечание! Для сверления устанавливайте наибольшую частоту вращения, для перемешивания – наименьшую с последующим увеличением до максимально возможной для данной ЛКМ (чтобы избежать разбрызгивания).

Приготовьте и оденьте средства защиты: перчатки, очки, наушники; при сверлении кирпича или бетона – респиратор.

Порядок работы

Подключите изделие к сети.

⚠ ВНИМАНИЕ

Перед подключением убедитесь, что клавиша выключателя не нажата и не зафиксирована в нажатом положении.

Для включения изделия нажмите клавишу выключателя 4. Регулировка частоты вращения в пределах установленного максимума осуществляется степенью нажатия на клавишу выключателя.

Примечание! Допускается регулировка частоты вращения регулятором 3 непосредственно во время работы изделия БЕЗ НАГРУЗКИ.

Удерживая изделие **СТРОГО ДВУМА РУКАМИ** (при сверлении – за основную и дополнительную рукоятки, при перемешивании – за заднюю и дополнительную), установите его перпендикулярно поверхности, с которой работаете.

⚠ ВНИМАНИЕ

Перед сверлением стен предварительно определите местоположение скрытой проводки и труб.

Перемешивание начинайте на минимальных оборотах с последующим их увеличением. Следите за процессом перемешивания – слишком высокая частота вращения может привести к разбрызгиванию или выплескиванию перемешиваемого материала.

При сверлении металла, кирпича возможно заклинивание инструмента, то есть прекращение его вращения.

⚠ ВНИМАНИЕ

Этот режим является опасным как для Вас, так и для изделия:

- ▶ включенное изделие передает большой крутящий момент на корпус и может травмировать Вас;
- ▶ заклинивание под напряжением является коротким замыканием для двигателя и может вывести его из строя.

Заклинивание инструмента может происходить, например:

- ▶ при затруднении вращения из-за накопившейся в отверстии породе. В этом случае выньте сверло из отверстия наполовину, включите изделие и, несколько раз погружая сверло до упора и вынимая обратно, освободите отверстие от продуктов сверления;
- ▶ при установке сверла, рабочий диаметр которого превышает указанное максимальное значение (40 мм). Замените сверло на соответствующее;
- ▶ при заклинивании сверла. В этом случае НЕ ПЫТАЙТЕСЬ извлечь его, прикладывая усилия к изделию. Извлеките сверло из патрона («сняв» с него изделие) и, стараясь не повредить, освободите его из клина.

Продолжайте работу только после устранения причины блокирования инструмента.

Для фиксации клавиши включения при продолжительном сверлении на максимальных оборотах полностью нажмите клавишу 4, утопите кнопку 8 и отпустите клавишу. Для снятия фиксации повторно нажмите клавишу 4.

⚠ ВНИМАНИЕ

В процессе работы сменный инструмент сильно нагревается. При необходимости извлечения дождитесь его остывания или используйте защитные перчатки.

Периодическое обслуживание

В процессе эксплуатации необходима периодическая (по мере износа) замена графитовых щеток электродвигателя. Для замены щеток:

- ▶ отключите изделие от сети;
- ▶ отверткой отверните крышку 9 щеткодержателя;
- ▶ выньте изношенную щетку и установите новую. Убедитесь, что щетка установлена без перекосов и заеданий;
- ▶ установите крышку щеткодержателя на место;
- ▶ проделайте аналогичные операции с другой щеткой.

Рекомендации по эксплуатации

Убедитесь, что напряжение Вашей сети соответствует номинальному напряжению изделия.

Включайте изделие в сеть только тогда, когда Вы готовы к работе.

Перед первым использованием изделия включите его без нагрузки и дайте поработать 10–20 секунд на каждом из режимов. Если в это время Вы услышите посторонний шум, почувствуете повышенную вибрацию или запах гари, выключите изделие, отсоедините кабель питания от сети и установите причину этого явления. Не включайте изделие, прежде чем будет найдена и устранена причина неисправности.

Во избежание несчастных случаев, каждый раз перед включением изделия в сеть проверяйте выключенное положение клавиши включения 4 и кнопки блокировки 8.

Перед сверлением стен предварительно определите местоположение скрытой проводки и труб.

Для работы рекомендуем использовать сменный инструмент марки «ЗУБР».

Обеспечьте хорошие освещение, вентиляцию (в процессе сверления кирпича образуется пыль в больших количествах) и порядок на рабочем месте – недостаточное освещение и посторонние предметы могут привести к повреждениям и травмам.

При использовании изделия расположите сетевой кабель вне рабочей зоны.

При сверлении глубоких отверстий периодически вынимайте инструмент из отверстия, чтобы удалить породную пыль и исключить перегрев сверла и выход его из строя.

ЫҚТИМАЛ АҚАУЛАР ЖӘНЕ ОНЫ ЖОЮ АМАЛДАРЫ

Ақау	Ықтимал себеп	Жою амалдары
Құрал қосылмаған жағдайда	Желі тоқтан айырылған	Желідегі кернеуді тексеріңіз
	Айырып-қосқыш бұзылған	Жендеу және ауыстыру жұмыстары туралы қызмет көрсету орталықтарына хабарласыңыз
	Щеткалар толығымен тозған	Щеткаларды өзгертіңіз (Әрдайым көрсетілетін күтiмнен қараңыз)
	Қозғалғыш бұзылған	Жендеу және ауыстыру жұмыстары туралы қызмет көрсету орталықтарына хабарласыңыз
Құрал бар айналымдар мен толық қуатқа сәйкес (ажыратқышты макс. басқанға қарамастан) жұмыс атқармайды	Желіде төменгі кернеу	Желідегі кернеуді тексеріңіз
	Щеткалар тозған	Щеткаларды өзгертіңіз (Әрдайым көрсетілетін күтiмнен қараңыз)
	Орамадағы үзік немесе қозғалтқыш орамасының жанған	Жендеу жұмыстары туралы қызмет көрсету орталықтарына хабарласыңыз
	Ажыратқыш бұзылған	Жендеу және ауыстыру жұмыстары туралы қызмет көрсету орталықтарына хабарласыңыз
	Редуктор сыналғанғанда	Жендеу жұмыстары туралы қызмет көрсету орталықтарына хабарласыңыз
Жұмыс барысында құрал тоқтады	Құрал сыналғанғанда	Құралды босатыңыз
	Щеткалар толығымен тозған	Щеткаларды өзгертіңіз (Әрдайым көрсетілетін күтiмнен қараңыз)
	Редуктор сыналғанғанда	Жендеу жұмыстары туралы қызмет көрсету орталықтарына хабарласыңыз
Құрал қызғанда	Жұмыс қарқындылық режимінде, максималды жүктемесі бар жұмыстар	Жұмыс режимін өзгертіңіз және жүктемені азайтыңыз
	Қоршаған ауаның жоғары температурасы, ауа жаңалағышының аз желдетілуі, ауа жаңалағыш тетіктерінің ластануы	Температураны төмендету, ауа жаңалағышын жақсарту, ауа жаңалағыш тетіктерін тазарту шараларын жасаңыз
	Майлану жеткіліксіз, механизм сыналдану	Жендеу жұмыстары туралы қызмет көрсету орталықтарына хабарласыңыз
	Орама немесе орамадағы үзік жанған	Жендеу жұмыстары туралы қызмет көрсету орталықтарына хабарласыңыз

Не прилагайте излишних усилий при работе с изделием. Это не ускорит процесс сверления, а только снизит качество работы и сократит срок службы изделия.

Для исключения перегрева делайте перерывы в работе изделия, достаточные для охлаждения изделия.

Регулярно проверяйте состояние сетевого кабеля. Не допускайте повреждения изоляции, загрязнения агрессивными и проводящими веществами, чрезмерных тянущих и изгибающих нагрузок.

⚠ ВНИМАНИЕ

Поврежденный кабель подлежит немедленной замене в сервисном центре.

Выключайте изделие из сети сразу же по окончании работы.

Выключайте изделие только клавишей 4. Не выключайте, просто отсоединяя кабель от сети (вынимая вилку из розетки).

Периодически очищайте от грязи и пыли корпус изделия и кабель, вентиляционные отверстия.

⚠ ВНИМАНИЕ

Все работы по техническому обслуживанию должны проводиться при отключенном от сети кабеле.

Изделие не требует другого специального обслуживания.

Все прочие работы (в том числе ремонтные) должны проводиться только специалистами сервисных центров.

Следите за исправным состоянием изделия. В случае появления подозрительных запахов, дыма, огня, искр следует выключить аппарат, отключить его от сети и обратиться в специализированный сервисный центр.

Если Вам что-то показалось ненормальным в работе изделия, немедленно прекратите его эксплуатацию.

В силу технической сложности изделия, критерии предельных состояний не могут быть определены пользователем самостоятельно. В случае явной или предполагаемой неисправности обратитесь к разделу «Возможные неисправности и методы их устранения». Если неисправности в перечне не оказались или Вы не смогли устранить ее, обратитесь в специализированный сервисный центр. Заключение о предельном состоянии изделия или его частей сервисный центр выдает в форме соответствующего Акта.

Инструкции по безопасности

Перед началом работы осмотрите и визуально проверьте изделие, кабель и инструмент на отсутствие видимых механических повреждений. **НИ В КОЕМ СЛУЧАЕ** не используйте поврежденный (искривленный, со сколами, трещинами) сменный инструмент.

Во избежание травм и повреждений перед сверлением стен убедитесь в отсутствии в месте сверления скрытой проводки, газовых и водопроводных труб.

Всегда отключайте кабель питания от сети после окончания работы и перед любыми работами по обслуживанию изделия.

В процессе работы сменным инструментом сильно нагревается. При необходимости извлечения дождитесь его остывания или используйте защитные перчатки.

При работах, связанных с возникновением неблагоприятных условий (запыленности, повышенном уровне шума и вибрации), используйте средства индивидуальной защиты и ограничивайте общее время (за смену) работы с изделием.

Условия транспортирования, хранения и утилизации

Храните изделие в надежном, сухом и недоступном для детей месте.

Хранение и транспортирование изделия осуществляйте в коробках или кейсах.

Отслужившее срок службы изделие, дополнительные принадлежности и упаковку следует экологически чисто утилизировать.

Гарантийные обязательства

Мы постоянно заботимся об улучшении качества обслуживания наших потребителей, поэтому, если у Вас возникли нарекания на качество и сроки проведения гарантийного ремонта, пожалуйста, сообщите об этом в службу поддержки «ЗУБР» по электронной почте на адрес: zubr@zubr.ru.

Данная гарантия не ограничивает право покупателя на претензии, вытекающие из договора купли-продажи, а также не ограничивает законные права потребителей.

Мы предоставляем гарантию на инструменты «ЗУБР» на следующих условиях:

1) Гарантия предоставляется в соответствии с нижеперечисленными условиями (№ 2–8) путем бесплатного устранения недостатков инструмента в течение установленного гарантийного срока, которые доказано обусловлены дефектами материала или изготовления.

2) Гарантийный срок начинается со дня покупки инструмента первым владельцем.

Базовая гарантия

Гарантийный срок составляет 36 месяцев со дня продажи, только при безусловно бытовом использовании инструмента для личных нужд.

Гарантийный срок составляет 12 месяцев со дня продажи при применении инструмента для работ, связанных с профессиональной деятельностью, в условиях нагрузок средней интенсивности, за исключением индустриальных и промышленных работ в условиях высокой интенсивности и сверхтяжелых нагрузок.

Расширенная гарантия

Для всех электроинструментов, купленных после 15.02.2012г., гарантийный срок продлевается до 60 месяцев при условии безусловно бытового применения, и 36 месяцев в случае применения для работ, связанных с профессиональной

деятельностью, в условиях нагрузок средней интенсивности, за исключением индустриальных и промышленных работ в условиях высокой интенсивности и сверхтяжелых нагрузок.

Расширенная гарантия предоставляется только при условии, если владелец зарегистрирует инструмент в течение 4 недель с момента покупки на сайте компании «ЗУБР».

Регистрация осуществляется только на сайте производителя www.zubr.ru в разделе Сервис. Подтверждением участия в программе расширенной гарантии конкретного инструмента и корректной регистрации инструмента является регистрационный сертификат, который следует распечатать на принтере во время регистрации. Регистрация возможна только после подтверждения покупателем согласия на сохранение личных данных, запрашиваемых в процессе регистрации.

3) Гарантия не распространяется на:

а) Детали, подверженные рабочему и другим видам естественного износа, а также на неисправности инструмента, вызванные этими видами износа

б) Неисправности инструмента, вызванные несоблюдением инструкций по эксплуатации или произошедшие вследствие использования инструмента не по назначению, во время использования при ненормальных условиях окружающей среды, ненадлежащих производственных условий, вследствие перегрузок или недостаточного, ненадлежащего технического обслуживания или ухода. К безусловным признакам перегрузки изделия относятся, помимо прочего: появление цветов побежалости, одновременный выход из строя ротора и статора, деформация или оплавление деталей и узлов изделия, потемнение или обугливание проводов электродвигателя под действием высокой температуры

в) При использовании изделия в условиях высокой интенсивности работ и сверхтяжелых нагрузок

г) На профилактическое и техническое обслуживание инструмента, например: смазку, промывку

д) Неисправности инструмента вследствие использования принадлежностей, сопутствующих и запасных частей, которые не являются оригинальными принадлежностями/частями «ЗУБР»

ж) Қалыпты тозудың салдарынан істен шыққан бұйымдар, тез тозатын бөлшектер және шығын заттар, сондай-ақ жетек белбеулер, аккумулятор блоктары, оқпандар, бағыттауыш роликтер, сақтау былғарылар, цангалар, патрондар, етектер, ара шынжырлары, ара шиналары, жұлдызшалар, шиналар, бұрыштық щеткалар, пышақтар, аралар, абразивтер, тескіш темірлер, бұрғылар, триммерге раналған қармақ баулар ж.т.с.с. жатады.

з) Құралдың құрылғысына өзгерістер немесе қосымшалар енгізілуі.

и) Құралдың құндылығына және мақсатына тиісті пайдалануға өсерін тигізбейтін кішігірім ауытпаушылық.

4) Бізбен расталған кепілдікті жағдай төңірегінде ақауды жою «ЗУБР» компаниясының құзіретінде жөндеу немесе ақауы бар құралды жаңасына (келесі ұрпақтағы модельге) ауыстыру болып табылады.

5) Кепілдікті шағымдар кепілдікті мерзім ішінде қабылданады. Бұл үшін ақауы бар құралды құжатта көрсетілген (www.zubr.ru сайтында)

қызмет көрсету орталығына тауарды сатып алу уақыты және атауы көрсетілген растайтын кепілдікті талонмен қоса әкеліңіз немесе жіберіңіз. Жоғарыда аталған құралды тіркеу негізінде кеңейтілген 60 айлық немесе 36 айлық кепілдік жарамды болса, кеңейтілген кепілдіктің тіркелу сертификатын көрсетіңіз.

Жартылай немесе толық бөлшектелінген құрал дилерге немесе қызмет көрсету орталығына жіберілсе, ол кепілдік бойынша қарастырылмайды. Дилерге немесе қызмет көрсету орталығына жіберілген құралға сатып алушы жауапкершілік тартады.

6) Құралдың ақауларын төгін жөндеу жұмыстары атқарылатын аталған басқа да шағымдар түсіруге рұқсат құқықтардан басқасына біздің кепілдік төңірегінде қарастырылмайды.

7) Кеңейтілген кепілдіктің шарттары бойынша жүргізілген кепілдікті жөндеу жұмыстары орындалған соң, құралдың кеңейтілген кепілдігі ұзартылмайды және жаңартылмайды.

8) Құралдың қызмет көрсету мерзімі 5 жыл.

жұмыстарын мерзімдеріне риза болмасаңыз, бұл жайлы «ЗУБР» қолдау қызметіне мына электрондық мекен-жай бойынша хабарласа аласыз: zubr@zubr.ru

Бұл кепіл сатып алушының сатып алу-сату келісім шарт бойынша шағымдану құқығына шек қоймайды, сонымен қатар тұтынушылардың заңды құқықтарына қайшы келмейді.

Біз «ЗУБР» құралдарына кепілдікті келесідей шарттарға тиісті ұсынамыз:

1) Кепілдік төменде аталған шарттарға тиісті (№ 2–8) қарастырылған кепілдік мерзім ішінде материал немесе өндірушінің ақау екендігі дәлелденген соң, құралдың жөндеу жұмыстарын тегін орындау.

2) Кепілдікті мерзім алғашқы сатып алушының сатып алу күнінен басталады.

Негізгі кепілдік:

Кепілдікті мерзім сату күнінен бастап, яғни құралды тұрмыстық жағдайда, жеке қолданылған жағдайда 36 айды құрайды.

Кепілдікті мерзім сату күнінен бастап, яғни құралды жоғары қарқындылықты және шамадан тыс ауыр жүктемелері бар индустриалды және өнеркәсіптік жұмыстардан басқасында кәсіби тәңіректе, орташа қарқындылықты жүктеме жағдайында 12 айды құрайды.

Кеңейтілген кепілдік

15.02.2012 жылы сатып алынған кепілдікті мерзім барлық электр құралдарына тұрмыстық жағдайда қолданылса, 60 айға дейін ұзартылады және құралды жоғары қарқындылықты және шамадан тыс ауыр жүктемелері бар индустриалды және өнеркәсіптік жұмыстардан басқасында кәсіби тәңіректе, орташа қарқындылықты жүктеме жағдайында 36 айға дейін ұзартылады.

Кеңейтілген кепілдік тек қана келесідей шарт бойынша ұсынылады, егер сатып алушы құралды сатып алу сәтінен бастап 4 аптаның ішінде «ЗУБР» компаниясының сайтында тіркелген жағдайда ғана қарастырылады.

Кепілдік бұйымдарға, қосымша бөлшектерге және шығындалған материалдарға, яғни өздігінен

тозғандықтан, соның ішінде жетек белбеулері, аккумулятор блогтары, зарядтау құралдары, көмір щеткалары, пышақтар, аралар, абразивтер, тескіш темірлер, бұрғылар, триммерге арналған қармақ бауға ж.т.б. жатады.

Тіркелу тек қана www.zubr.ru өндірушінің сайтындағы Сервис бөлімінде ғана орындалады. Белгілі бір құралдың және белгілі бір құралдың тіркелуін кеңейтілген кепілдік бағдарламасында қатысуды растайтын тіркелу сертификаты болып табылады, оны тіркелу кезінде принтер арқылы басып шығару қажет. Тіркелу сатып алушының тіркелу кезінде жеке мөлiмeттерiн сақтау рұқсатынан кейiн ғана мүмкiн болады.

3) Кепілдікті келесідей жағдайларға қарастырылмайды:

а) Жұмыс барысында және өздігінен тозған бөлшектер, сонымен қатар осындай тозу түрлерінен пайда болған құралдың ақаулары болып табылады.

б) Пайдалану жөніндегі нұсқаулыққа қайшы келетін құрал ақауы немесе құралдың мақсатына тиісті емес қолдану, қоршаған ортаның қолайсыз жағдайында, өндірістік лайықты емес жағдайында пайдалану, жүктеме немесе жеткіліксіз техникалық қызмет немесе қадағалау болмағандықтан шарт бойынша қарастырылмайды.

в) Құралға мыналардан басқасы, шамадан тыс жүктеменің түсуін көріністері ретінде болып табылады: түстің кетуі, бірден ротор және статордың істен шығуы, бөлшектердің және құрал үзіктерінің деформациясы немесе балқуы, жоғарғы температура салдарынан электр қозғалтқыштың қараюы немесе күюі.

г) Құралды жоғарғы қарқындылықты жұмыста және шамадан тыс жүктемеде қолдану

д) Құралға профилактикалық және техникалық қызмет көрсету, мысалы: майлау, жуу «ЗУБР» түпнұсқасы емес жабдықтарды / бөлшектерді қолдану салдарынан құралдың істен шығуы

е) Механикалық ақау (жарықтар, нақыстар ж.т.б.) агрессивті ортадан, жоғарғы ылғалдылық және жоғарғы температура, электр құралдың ауа желдеткіш саңылайына бөгде заттардың түсуі, сонымен қатар дұрыс емес сақтау және металл бөлшектердің коррозия салдарынан пайда болған ақаулар.

- е) На механические повреждения (трещины, сколы и т.д.) и повреждения, вызванные воздействием агрессивных сред, высокой влажности и высоких температур, попаданием инородных предметов в вентиляционные отверстия электроинструмента, а также повреждения, наступившие вследствие неправильного хранения и коррозии металлических частей
- ж) Принадлежности, быстроизнашивающиеся части и расходные материалы, вышедшие из строя вследствие нормального износа, такие как: приводные ремни, аккумуляторные блоки, стволы, направляющие ролики, защитные кожухи, цанги, патроны, подошвы, пильные цепи, пильные шины, звездочки, шины, угольные щетки, ножи, пилки, абразивы, сверла, буры, леску для триммера и т.п.
- з) Инструмент, в конструкцию которого были внесены изменения или дополнения
- и) Незначительное отклонение от заявленных свойств инструмента, не влияющее на его ценность и возможность использования по назначению
- 4) Устранение неисправностей, признанных нами как гарантийный случай, осуществляется на выбор компании «ЗУБР» посредством ремонта или замены неисправного инструмента на новый (возможно и на модель следующего поколения). Замененные инструменты и детали переходят в собственность компании.

5) Гарантийные претензии принимаются в течение гарантийного срока. Для этого предъявите или отправьте неисправный инструмент в указанный в документации (на сайте www.zubr.ru) сервисный центр, приложив заполненный гарантийный талон, подтверждающий дату покупки товара и его наименование. В случае действия расширенной 60-месячной или расширенной 36-месячной гарантии на основании упомянутой выше регистрации, к инструменту следует приложить и регистрационный сертификат расширенной гарантии.

Инструмент, отосланный дилеру или в сервисный центр в частично или полностью разобранном виде, под действие гарантии не подпадает. Все риски по пересылке инструмента дилеру или в сервисный центр несет владелец инструмента.

6) Другие претензии, кроме упомянутого права на бесплатное устранение недостатков инструмента, под действие нашей гарантии не подпадают.

7) После гарантийного ремонта на условиях расширенной гарантии, срок расширенной гарантии инструмента не продлевается и не возобновляется.

8) Срок службы изделия составляет 5 лет.

ВОЗМОЖНЫЕ НЕИСПРАВНОСТИ И МЕТОДЫ ИХ УСТРАНЕНИЯ

Неисправность	Возможная причина	Действия по устранению
Изделие не включается	Нет напряжения в сети	Проверьте напряжение в сети
	Неисправен выключатель	Обратитесь в сервисный центр для ремонта или замены
	Полный износ щеток	Замените щетки (см. Периодическое обслуживание)
	Неисправен двигатель	Обратитесь в сервисный центр для ремонта или замены
Изделие не развивает полных оборотов или не работает на полную мощность (при макс. нажатии выключателя)	Низкое напряжение сети	Проверьте напряжение в сети
	Износ щеток	Замените щетки (см. Периодическое обслуживание)
	Сгорела обмотка или обрыв в обмотке двигателя	Обратитесь в сервисный центр для ремонта
	Неисправен выключатель	Обратитесь в сервисный центр для ремонта или замены
	Заклинивание в редукторе	Обратитесь в сервисный центр для ремонта
Изделие остановилось при работе	Заклинивание инструмента	Освободите инструмент
	Полный износ щеток	Замените щетки (см. Периодическое обслуживание)
	Заклинивание редуктора	Обратитесь в сервисный центр для ремонта
Изделие перегревается	Интенсивный режим работы, работа с максимальной нагрузкой	Измените режим работы, снизьте нагрузку
	Высокая температура окружающего воздуха, слабая вентиляция, засорены вентиляционные отверстия	Примите меры к снижению температуры, улучшению вентиляции, очистке вентиляционных отверстий
	Недостаток смазки, заклинивание в механизме	Обратитесь в сервисный центр для ремонта
	Сгорела обмотка или обрыв в обмотке	Обратитесь в сервисный центр для ремонта

⚠ НАЗАР АУДАРЫҢЫЗ

Сымжелі қызмет көрсету орталығында ауыстырылуы қажет.

Жұмыс аяқталған соң, құралды желіден алыңыз.

Құралды тек қана 4 батырма арқылы өшіріңіз. Сымжеліні желіден ажырату арқылы өшірмеңіз (ажыратқышты розеткадан алу).

Өрқашан құрал корпусын және сым желіні, желдету саңылауларын лас пен шаңнан тазартыңыз.

⚠ НАЗАР АУДАРЫҢЫЗ

Барлық техникалық қызмет көрсету жұмыстары сым желі желіден ажыратылған күйде жүзеге асады.

Құрал арнайы қызмет көрсетуді қажет етпейді.

Барлық басқа шаралар (соның ішінде жөндеу) тек қана арнайы қызмет көрсету орталықтарының мамандары арқылы орындалуы керек.

Құралдың жарамдылығын тексеріп отырыңыз. Бөтен иіс, түтін, от, от жарқыны пайда болса, онда аппаратты желіден ажыратыңыз және арнайы қызмет көрсету орталығына хабарласыңыз.

Егер құрал дұрыс істемесе, онда оны мүлдем пайдалануды тоқтатыңыз.

Құралдың техникалық күрделілігіне байланысты шекті күйдің критериясы тұтынушы өздігімен анықталмайды. Анық немесе болжамалы ақаудың пайда болған жағдайда «Ақау болуы мүмкін және оларды жою амалдары» туралы Бөлімге назар салыңыз. Егер тізімде ақау көрсетілмесе немесе Сіз оны жоя алмасаңыз, онда арнайы қызмет көрсету орталығына хабарласыңыз. Құралдың шекті күйі немесе оның бөлшектері туралы қорытындыны қызмет көрсету орталығы сөйкес Акт нұсқасында береді.

Қауіпсіздік жөніндегі нұсқаулық

Жұмыс бастамас бұрын құралды және сым желіні көзге түсетін механикалық ақаулар жоқтығына назар бөліңіз. ЕШҚАШАН зақымдалған ауыспалы

құралды (майысқан, жарығы, нақыстары бар) ұолданбаңыз.

Жарақаттану мен зақымданудың алдын алу үшін қабырғаны теспес бұрын, алдын ала жасырын сым, газ және су құбыр жолдары жоқтығына көз жеткізіңіз.

Жұмыс аяқталған соң, өрқашан желіден төе көзін ажыратыңыз және құралмен байланысты көз келген жұмыстарды желіден өшірген күйде асырыңыз.

Жұмыс барысында ауыспалы құрал өте қатты қызады. Оны алу үшін оның сууын күтіңіз және сақтау қолғабын пайдаланыңыз.

Жайсыз жағдай жұмыс барысында туса (шамадан тыс шаңның, шу мен діріл пайда болған жағдайда), онда жеке басты қорғайтын құралдарды қолданыңыз және құралмен жұмыс істегенде жалпы уақытты (кезек сайын) шектеңіз.

Тасымалдау, сақтау және кәдеге жарату шарттары

Құралды сенімді, құрғақ және балалар қолы жетпейтін жерде сақтаңыз.

Құралдың сақтауы мен тасымалдауын қораптар мен кейстерде орындаңыз.

Жарамдылық мерзімі аяқталған соң, құралды, қосымша жабдықтарды және орамды экологиялық талаптарға сөйкес кәдеге жарату керек.

Кепілдеме міндеттемелері

Біз өрқашанда біздің тұтынушыларға сапалы қызмет көрсетуді жақсартуға қолға алғандықтан, сондықтан да, егер Сіз сапаға және кепілдік жөндеу

- ▶ көрнеуден туған сыналуды қозғалтқыштың қысқа сыналануы мен оның істен шығуына өкеледі

Құралдың сыналануы мынандай жағдайда болуы мүмкін, мысалы:

- ▶ жиналған шаң-тозаң салдарынан айналудың тежелуі. Бұндай жағдайда саңылаудан жартылай темір тескішті алыңыз, құралды қосыңыз, темір тескішті бірнеше рет соңы-на дейін салыңыз және қайта алыңыз, саңылауды тесудің қалдықтарынан босатыңыз;
- ▶ жұмыс диаметрі көрсетілген максималды шамадан асса, темір тескішті (40 мм) орнатқаңда. Сөйкес келетініне оны ауыстырыңыз;
- ▶ темір тескіш сыналанған жағдайда. Бұндай жағдайда оған күш түсірмей, оны алуға **ТЫРЫСПАҢЫЗ**. Патроннан темір тескішті (құралдан оны «шешу» арқылы) және оны зақымдамай клиннан босатыңыз.

Құралдың оқшаулану себебі анықталған жағдайда, жұмысты қайта жалғастырыңыз.

Максималды жиілікпен ұзақ тесу үшін 4 перне батыр-масын басыңыз, 8 батырманы басыңыз және батырманы жіберіңіз. Қайта қалпына келтіру үшін 4 перне батырманы басыңыз.

Ескерту! Жұмыс барысында ауыспалы құрал өте қатты қызады. Оны алу үшін оның сууын күтіңіз және сақтау қолғабын пайдаланыңыз.

Әрдайым күтім

Пайдалану кезінде әрдайым (тозғанына қарай) электр қозғалтқыштың графиттік щеткаларын ауыстыру қажет. Щеткаларды ауыстыру үшін:

- ▶ құралды желіден өшіріңіз;
- ▶ 9 щетка ұстауыш ұстауыштың қақпағын бұрауыш арқылы бұрап алыңыз;
- ▶ тозған щетканы алыңыз және жаңасын орнатыңыз. Щетка еш қисаймай және сыналанбай орнатылғандығына көз жеткізіңіз;
- ▶ щетка ұстауыштың қақпағын орнына орнатыңыз;
- ▶ басқа щетканы аталғандай ауыстырыңыз.

Пайдалану жөніндегі кеңестер

Құралдың атаулы көрнеуі Сіздің желіңіздегі көрнеуге сөйкес келетіндігіне көз жеткізіңіз.

Жұмысқа даяр болғанан кейін, құралды желіге қосыңыз.

Алғаш рет құралды еш жүктемесіз пайдаланыңыз және 10–20 секунд іске қосыңыз. Егер Сіз бетен шуды осы арада естісеңіз, жану иісін немесе шамадан тыс дірілді сезсеңіз, құралды өшіріңіз және осы жағдайдың себептерін анықтаңыз. Зақымдану себебі анықталғанға дейін құралды қоспаңыз.

Әрқашан құралды желіге қосар алдында 4 қосылу перне және 8 оқшауландыру перне оқшау батырмасын зардап шегуден аулақ болу үшін тексеріңіз.

Қабырғаны теспес бұрын, алдын ала жасырын сым мен құбыр жолдарын анықтаңыз.

Жұмыс барысында «ЗУБР» белгісі бар ауыспала аспапты ұсынамыз.

Жұмыс орны жарықпен қамтамассыздансын, ауа желденсің (кірпішті тескенен кейін, үлкен мөлшерде шаң-тозаң пайда болады) және жұмыс орнын төртіпте сақтаңыз.

Қажетті жарықтың болмауы және бетен заттардың болуы құралдың істен шығуына және Сізге зардап өкеледі

Құралды пайдаланғанда желі сымжелісін жұмыс орнынан алшақ қойыңыз.

Пайда болған шаң-тозаңды жою және тескіш темірдің қызуын алдын алу және құралдың істен шықпауына аспапты оқтын-оқтын терең тетіктерден суырыңыз.

Құралмен жұмыс істеген кезде едеуір күш салмаңыз. Бұл тесу үдерісін тездетпейді, керісінше, жұмыс сапасын төмендетеді және құралдың істеу мерзімін азайтады.

Құрал сууы үшін жұмыс барысында үзілістер жасаңыз.

Әрдайым желі сымжелісінің күйін тексеріңіз. Үзіктердің пайда болуын, агрессивті және отқа қауіпті заттардан ластануын, шамадан тыс майысу мен ауыр жүктеме түсуін алдын алыңыз.

Шановний покупець!

При покупці виробу:

- ▶ вимагайте перевірки його справності шляхом пробного включення, а також комплектності згідно комплекту постачання;
- ▶ переконаєтеся, що гарантійний талон оформлений належним чином і містить дату продажу, штамп магазину і підпис продавця.

Перед першим включенням виробу уважно вивчіть цей посібник по експлуатації і суворо виконуйте вказані в нім вимоги. Лише так ви зможете навчитися правильно поводитися з інструментом і уникнете помилок і небезпечних ситуацій.

Зберігайте дане керівництво протягом всього терміну служби Вашого виробу.

Пам'ятаєте! Виріб є джерелом підвищеної травматичної небезпеки.

Призначення і сфера застосування

Дриль-міксер електричний призначений для свердління отворів в різних матеріалах (дерево, сталь, цеглина, легкий бетон і т. д.) при установці відповідних свердел, а також для перемішування рідких розчинів ЛКМ (при установці відповідних насадок).

Уважно вивчіть цей посібник з експлуатації, у тому числі розділ «Керівництво з безпеки» і Додаток «Основні інструкції з безпеки». Лише так Ви зможете навчитися правильно поводитися з інструментом і уникнете помилок і небезпечних ситуацій.

Виріб призначений для побутового використання в районах з помірним кліматом з характерною температурою від -10°C до +40°C, відносною вологістю повітря не більше 80%, відсутністю прямої дії атмосферних опадів і надмірного запилення повітря.

Виріб відповідає вимогам:

- ▶ Технічного регламенту про безпеку машин і устаткування (затвердженого Постановою Уряду РФ №753 от 15.09.2009)
- ▶ ГОСТ Р МЭК 60745-2-1-2006
- ▶ ГОСТ 16519-2006
- ▶ ГОСТ 12.2.030-2000 (разд. 3, 4)

Цей посібник містить найповніші відомості і вимоги, необхідні і достатні для надійної, ефективної і безпечної експлуатації виробу.

У зв'язку з продовженням роботи по удосконаленню виробу, виготовник залишає за собою право вносити до його конструкції незначні зміни, не відбиті в цьому посібнику і виробу, що не впливають на ефективну і безпечну роботу.

⚠ УВАГА

Окремі вузли виробу під час роботи нагріваються.

Вживання виробу в індустріальних і промислових об'ємах, в умовах високої інтенсивності робіт і надважких нагрузок, знижує термін служби виробу.

Технічні характеристики

Артикул	ЗДМ-1200Р
Номінальна напруга живлення, В	220
Частота, Гц	50
Номінальна споживана потужність, Вт	1200
Діапазон робочих обертів, об/хв	0–850
Макс. діаметр затиснутого хвостовика, мм	1,5–16
Максимальний діаметр сверлення, мм:	
▶ сталь	13
▶ дерево	40
Тип патрону	ключевий
Реверс	є
Рівень звукового тиску ($k=3$), дБ	98,4
Рівень звукової потужності ($k=3$), дБ	87,4
Середньоквадратичне віброприскорення ($k=1,5$), m/s^2	3,39
Клас безпеки по ГОСТ 12.2.007.0-75	II
Маса, кг	2,3
Термін служби, років	5

Комплектація

Дрель електрична ударна	1 шт.
Рукоятка додаткова	1 шт.
Рукоятка задня	1 шт.
Ключ патрона	1 шт.
Інструкції з безпеки	1 екс.
Керівництво з експлуатації	1 екс.

 **УВАГА**

Переконаєтесь у відсутності пошкоджень виробу і приладу, яке могло виникнути при транспортуванні

Пайдалану жөніндегі нұсқаулық

Жабдық

- 1 Патрон
- 2 Қосымша тұтқа бекітілетін саңылау
- 3 Айналымдар реттеуіші
- 4 Ажыратқыш
- 5 Артқы қосымша тұтқа
- 6 Бекітетін кілт
- 7 Айналу бағыттарын ауыстырып-қосқышы
- 8 Ажыратқышты тұрақтандыратын перне
- 9 Щетка ұстауыш қақпағы

Жұмысқа дайындық

Жұмыс түріне байланысты (ағашты, металлды, кірпішті тесу; сұйықтықтарды араластыру), 1 патронға сәйкес келетін тескіш темірді немесе қондырманы орнатыңыз:

- ▶ патронды қолмен сағат тіліне қарсы бұрау (бұрап алу үшін) немесе сағат тілі бойымен (бұрау үшін), құрал астында қажетті диаметрді саңылауға орналастырыңыз;
- ▶ қажетті құралды орнатыңыз;
- ▶ құралды сағат тілі бойымен айналдыру арқылы (бұрау үшін) патронда құралды мықты қысыңыз. Инструменттің қиғаш еместігіне және люфтердің жоқтығына (сынамалық қосуда) көз жеткізіңіз;
- ▶ патрон басының бір ұясына кілтті салыңыз және құралды мықты бұраңыз.

Жұмыс түріне байланысты қосымша және 5 артқы тұтқаны қажетті күйге орнатыңыз және оларды мықты бекітіңіз.

Ескерту! Жұмыс барысында берілген қосымша тұтқаны пайдаланыңыз.

Айналым бағытын таңдау үшін 7 ажыратқышты келесі күйде қолданыңыз (арттан қарағанда): оң жақ – сағат тілшесіне қарсы, сол жақ – сағат тілшесіне қарай болады.

▲ НАЗАР АУДАРЫҢЫЗ

Құралды істен шығармас үшін айналым бағытын 4 батырманы басу қажет.

Жұмыстың түріне байланысты (тесу, нығайтылған құралдарды бұрап салу) 3 дөңгелек регулятор арқылы ажыратқышты құралдың максималды ай-

налым жиілігіне қосыңыз: дөңгелектің айналымы «+» бағыт тілі айналым жиілігін арттырады, кері бағыттағы айналым – азайғанын байқатады.

Ескерту! Тесу үшін үлкен айналу бағытын орнатыңыз, араластыру үшін берілген ЛБМ (шашыраудың алдын алыңыз) шамалыдан максималды шамасынан арттыруға тиістісін таңдаңыз

Сақтау құралдарын дайындаңыз және киіңіз: қолғапты, көзілдірікті, құлақ қапты; кірпішті немесе бетонды тескенде – респираторды қолданыңыз.

Жұмыс реті

Құралды желіге қосыңыз.

▲ НАЗАР АУДАРЫҢЫЗ

Қосар алдында, ажыратқыш батырмасы басылмағандығына және қосылған күйде тұрақтанбағандығына көз жеткізіңіз.

Құралды қосу үшін 4 ажыратқыштың батырмасын басыңыз. Аталған максималды шамада айналу жиілігін реттеу ажыратқыш батырмасын басу деңгейімен анықталады.

Ескерту! Айналу жиілігін реттеу 6 реттеуішті айналдыру арқылы жұмыс барысында ЕШ ЖҮКТЕМЕСІЗ жүзеге асады.

Құралды ЕКІ ҚОЛМЕН (бұрғылауда - негізгі және қосымша сапқа, кедергі жасауда - ар жағында артқы және қосымша) ұстай отырып, оны өажетті бетке перпендикуляр орнатыңыз.

▲ НАЗАР АУДАРЫҢЫЗ

Қабырғаны теспес бұрын, алдын ала жасырын сым мен құбыр жолдарын анықтаңыз.

Кішігірім айналымдардан оның шамасын арттыру арқылы араластыруды бастаңыз. Араластыру үдірісін бақылау – шамадан тыс айналу бағыты жоғары болған жағдайда шашырау немесе аралысатын материалдың шашырауына өкеледі

Металлды тескенде құралдың сы-налануы салдарынан оның айналуы тоқтайды.

▲ НАЗАР АУДАРЫҢЫЗ

Бұл режим Сізге де, құралға да қауіпті болып табылады:

- ▶ қосылған құрал корпусқа шамадан тыс айналма моментін тудырады және қолдан шығуы Сізді жарақаттауы мүмкін;

Техникалық сипаттамасы

Артикул	ЗДМ-1200P
Атаулы тоқ кез кернеуі, В	220
Жиілік, Гц	50
Атаулы тұтыну қуаты, Вт	1200
Жұмыс айналымдар диапазоны, айналым/мин	0–850
Қысатын артқы ілгектің максималды диаметрі, мм	1.5–16
Тесудің максималды диаметрі, мм:	
▶ болат	13
▶ ағаш	40
Патрон түрі	кілтті
Реверс	бар
Дыбыс қуатының деңгейі (к=3), дБ	98.4
Дыбыс қысымының деңгейі (к=3), дБ	87.4
Орташа квадратты діріл тездеткіші (к=1,5), м/с ²	3.39
МСТ қауіпсіздігі бойынша класс 12.2.007.0-75	II
Салмағы, кг	2,3
Қызмет көрсету мерзімі, жыл	5

Жиынтықтау

Электр соқпалы бұрғы	1 дана
Қосымша тұтқа	1 дана
Артқы тұтқа	1 дана
Патрон кілтті	1 дана
Қауіпсіздік жөніндегі нұсқаулық	1 нұсқа
Пайдалану жөніндегі нұсқаулық	1 нұсқа

 НАЗАР АУДАРЫҢЫЗ

Тасымалдау кезінде құралдың және бұйымдар жиынтығының зақымданбағандығына көз жеткізіңіз.

Інструкції з експлуатації

Пристрій

- 1 Патрон
- 2 Отвори для кріплення додаткової рукоятки
- 3 Регулятор обертів
- 4 Вимикач
- 5 Задня додаткова рукоятка
- 6 Ключ затяжний
- 7 Перемикач напрямку обертання
- 8 Кнопка фіксації вимикача
- 9 Кришка щіткотримача

Підготовка до роботи

Залежно від виду роботи (свердління дерева, металу, цеглини; перемішування розчинів), встановіть в патрон 1 відповідне свердло або насадку:

- ▶ обертаючи патрон рукою проти годинникової стрілки (на откручування) або за годинниковою стрілкою (на закручування), встановіть необхідний діаметр отвору під інструмент;
- ▶ встановіть необхідний інструмент;
- ▶ обертаючи патрон рукою за годинниковою стрілкою (на загвинчування), щільно затисніть інструмент в патроні. Переконаєтесь у відсутності перекосів і люфтів інструменту (пробним включенням);
- ▶ встановіть ключ в одне з гнізд голівки патрона і міцно затягніть інструмент.

Залежно від виду роботи встановіть рукоятки додаткову і задню 5 в необхідні положення і міцно затягніть їх

Примітка! При виконанні робіт завжди використовуйте додаткову рукоятку, що додається.

Для вибору напрямку обертання встановіть перемикач 7 в одне з наступних положень (при погляді ззаду): праве – проти годинникової стрілки, ліве – за годинниковою стрілкою.

⚠ УВАГА

Щоб уникнути пошкодження виробу не перемикайте напрям обертання без повністю віджатої клавіші 4 вимикача.

Залежно від майбутньої роботи (свердління, перемішування), колесом регулювальника 3 встановіть максимальну частоту обертання інструменту: обертання колеса по стрілці у напрямі «+» збільшує частоту обертання, обертання у зворотному напрямі – зменшує.

Примітка! Для свердління встановлюйте найбільшу частоту обертання, для перемішування – найменшу з подальшим збільшенням до максимально можливої для даної ЛКМ (щоб уникнути розбризкування).

Приготуйте і одягніть засоби захисту: рукавички, окуляри, навушники; при свердленні цеглини або бетону – респіратор.

Порядок роботи

Підключіть виріб до мережі.

⚠ УВАГА

Перед підключенням переконаєтесь, що клавіша вимикача не натискує і не зафіксована в положенні, що натискує.

Для включення виробу натисніть клавішу вимикача 4. Регулювання частоти обертання в межах встановленого максимуму здійснюється мірою натиснення на клавішу вимикача.

Примітка! Допускається регулювання частоти обертання регулювальником 6 безпосередньо під час роботи виробу БЕЗ НАВАНТАЖЕННЯ.

Утримуючи виріб **СТРОГО ДВОМА РУКАМИ** (при свердлінні – за основну і додаткову рукоятки, при перемішуванні – за задню і додаткову), встановіть його перпендикулярно поверхні, з якою працюєте.

⚠ УВАГА

Перед свердлінням стін заздалегідь визначте місцезнаходження прихованої проводки і труб.

Перемішування починайте на мінімальних зворотах з подальшим їх збільшенням. Стежте за процесом перемішування – дуже висока частота обертання може привести до розбризкування або випліскування перемішувального матеріалу

При свердлінні металу, цеглини можливе заклинювання інструменту, тобто припинення його обертання.

⚠ УВАГА

Цей режим є небезпечним як для Вас, так і для виробу:

- ▶ вклучений виріб передає великий обертальний момент на корпус і може вирватися з рук і травмувати Вас;
- ▶ заклинювання під напругою є коротким замиканням для двигуна і може вивести його з ладу.

Заклинення інструменту може відбуватися, наприклад:

- ▶ при обмеженні обертання із-за породи, що накопичилася в отворі. В цьому випадку вийміть свердло з отвору наполовину, вклучіть виріб і, кілька разів занурюючи свердло до упору і виймаючи назад, звільніть отвір від продуктів свердління;
- ▶ при установці свердла, робочий діаметр якого перевищує вказане максимальне значення (40 мм). Замініть свердло на відповідне;
- ▶ при заклинюванні свердла. В цьому випадку **НЕ НАМАГАЙТЕСЯ** витягувати його, прикладаючи зусилля до виробу.

Витягуйте свердло з патрона («знявши» з нього виріб) і, прагнучи не пошкодити, звільніть його з клину. Продовжуйте роботу лише після усунення причини блокування інструменту.

Для фіксації клавші вклучення при тривалому свердлінні на максимальних зворотах повністю натискайте клавшу 4, натисніть кнопку 8 і відпустите клавшу. Для зняття фіксації повторно натискайте клавшу 4.

Примітка! В процесі роботи змінний інструмент сильно нагрівається. При необхідності вилучення діждіться його охолодження або використовуйте захисні рукавички.

Періодичне обслуговування

В процесі експлуатації необхідна періодична (у міру зносу) заміна графітових щіток електро-двигуна. Для заміни щіток:

- ▶ відключіть виріб від мережі;
- ▶ викруткою відверніть кришку 9 щіткотримача;

- ▶ вийміть зношену щітку і встановіть нову. Переконайтеся, що щітка встановлена без перекосів і заїдань;
- ▶ встановіть кришку щіткотримача на місце;
- ▶ виконайте аналогічні операції з іншого щіткою.

Рекомендації з експлуатації

Переконаєтесь, що напруга Вашої мережі відповідає номінальній напрузі виробу.

Включайте виріб в мережу лише тоді, коли Ви готові до роботи.

Перед першим використанням виробу вклучіть його без навантаження і дайте попрацювати 10–20 секунд на кожному з режимів. Якщо в цей час Ви почуєте сторонній шум, відчуєте підвищену вібрацію або запах гару, вимкнете виріб, від'єднайте кабель живлення від мережі і встановіть причину цього явища. Не вклучайте виріб, перш ніж буде знайдена і усунена причина несправності.

Щоб уникнути нещасних випадків, кожного разу перед вклученням виробу в мережу перевіряйте вимкнене положення клавші вклучення 4 і кнопки блокування 8.

Перед свердлінням стінів заздалегідь визначте місце розташування прихованої проводки і труб. Для роботи рекомендуємо використовувати змінний інструмент марки «ЗУБР».

Забезпечте хороші освітлення, вентиляцію (в процесі свердління цеглини утворюється пил у великих кількостях) і порядок на робочому місці – недостатнє освітлення і сторонні предмети можуть привести до пошкоджень і травм.

При використанні виробу розташуєте мережевий кабель поза робочою зоною.

При свердлінні глибоких отворів періодично виймайте інструмент з отвору, щоб видалити порідний пил і виключити перегрівши свердла і вихід його з ладу. Не докладайте зайвих зусиль при роботі з виробом. Це не прискорить процес свердління, але лише понизить якість роботи і скоротить термін служби виробу.

Для вклучення перегріву робіть перерви в роботі виробу, достатні для охолодження виробу.

Құрметті сатып алушы!

Құралды сатып алғанда:

- ▶ сынамалық қосу арқылы оның іске жарамдылығын талап етіңіз, сонымен қатар 2 бөлімде көрсетілгендей жиынтықтың толық екендігіне көз жеткізіңіз;
- ▶ кепілдік талоны дұрыс ресімделгендігіне және сату уақыты, дүкен мөрі және сатушы қолының барына көз жеткізіңіз.

Алғаш рет құралды қосар алдында осы пайдалану жөніндегі нұсқауды мұқият оқыңыз және аталған талаптарды бұлжытпай орындаңыз.

Сіздің аспабыңыз қызмет көрсеткенге дейін осы паспортты сақтаңыз.

Есте сақтаңыз! Құралы жарақаттану қауіптілігі орасан зор көз болып табылады.

Тағайындалуы және қолдану аймағы

Электр араластырығыш-бұрғы әр түрлі материалдарда сөйкес келетін тескіш темірлерді орнатқанда саңылауларды (ағашта, болатта, кірпіште, жеңіл бетондаж.т.б.) тесу, сонымен қатар, ЖБМ сұйық сұйықтықтарды (сөйкес келетін қондырмаларды орнатқанда) араластыру үшін арналады.

Бұл пайдалану жөніндегі нұсқаулықты мұқият оқыңыз, соның ішінде «Қауіпсіздік жөніндегі жалпы нұсқауларды» бөлімге және «Қауіпсіздік жөніндегі негізгі нұсқаулықтарды» Қосымшаға назар аударыңыз. Осылайша Сіз құралды дұрыс пайдаланасыз және қауіп-қатердің алдын аласыз.

Құрал тұрмыстық жағдайда аз уақыт ішінде орташа қарқындылық үдерісінің шамасы -10°C -тан +40°C температура мен ауаның 80% ылғалдылығына қатысты қоңыржай климат төңірегінде, тікелей атмосфера шөгінділерінің болмауынан және шамадан тыс ауаның шаңдануынан сақтап, пайдалануға арналады.

Құрал талаптарға сөйкес келеді:

- ▶ Машина және жабдықтың қауіпсіздігі туралы техникалық регламентке (РФ Үкіметінің 15.09.2009 бастап №753 Қаулысымен бекітілген)
- ▶ МСТ Р МЭК 60745-2-1-2006
- ▶ МСТ 16519-2006
- ▶ МСТ 12.2.030-2000 (3, 4 бөлімдер)

Бұл нұсқаулық ең қажетті ақпараттар мен талаптарды, құралды тиімді және қауіпсіз пайдалану туралы мағлұматтарды қамтиды.

Құралдың құрылмасын жөтілдіруіне тиісті жұмыстарға орай, өндіруші, яғни бұл нұсқаулықта құралға шамалы өзгерістердің көрсетілмеуі мен құралдың тиімді және қауіпсіз жұмыс істеуіне байланысты өзгерістерді енгізуге құқылы.

⚠ НАЗАР АУДАРЫҢЫЗ

Құралдың жеке бөлшектері жұмыс барысында қызады.

Құралды индустриалды және өнеркәсіптік ақымда жоғарғы қарқындылық жұмыстарында және аса ауыр жүктемелерде қолдану құралды қызмет ету мерзімін кемітеді.

МОЖЛИВІ НЕСПРАВНОСТІ І МЕТОДИ ЇХ УСУНЕННЯ

Несправність	Можлива причина	Дії з усунення
Виріб не вмикається	Немає напруги в мережі	Перевірте напругу в мережі
	Несправний вмикач	Зверніться в сервісний центр для заміни
	Повний знос щіток	Замініть щітки (див. Періодичне обслуговування)
	Несправний двигун	Зверніться в сервісний центр для ремонту або заміни
Виріб не розвиває повних обертів або не працює на повну потужність (при макс. натисненні вимикача)	Низька напруга мережі	Перевірте напругу в мережі
	Знос щіток	Замініть щітки (див. Періодичне обслуговування)
	Згоріла обмотка або обрив в обмотці двигуна	Зверніться в сервісний центр для заміни
	Несправний вимикач	Зверніться в сервісний центр для ремонту або заміни
	Заклинювання в редукторі	Зверніться в сервісний центр для ремонту
Виріб зупинився під час роботи	Заклинювання інструменту	Заіпніть інструмент
	Повний знос щіток	Замініть щітки (див. Періодичне обслуговування)
	Заклинювання в редукторі	Зверніться в сервісний центр для ремонту
Виріб перегрівається	Інтенсивний режим роботи, робота з максимальним навантаженням	Змініть режим роботи, зменшіть навантаження
	Висока температура навколишнього повітря, слабка вентиляція, засмічені вентиляційні отвори	Прийміть заходи до зниження температури, поліпшення вентиляції, очищення вентиляційних отворів
	Нестача мастила, заклинювання в механізмі	Зверніться в сервісний центр для ремонту
	Згоріла обмотка або обрив в обмотці	Зверніться в сервісний центр для ремонту

Регулярно перевіряйте стан мережевого кабелю. Не допускайте пошкодження ізоляції, забруднення агресивними і провідними речовинами, надмірних навантажень, що тягнуть і вигинають.

⚠ УВАГА

Пошкоджений кабель підлягає негайній заміні в сервісному центрі.

Вимикайте виріб з мережі відразу ж після закінчення роботи. Вимикайте виріб лише клавішею 4. Не вимикайте, просто від'єднуючи кабель від мережі (виймаючи вилку з розетки).

Періодично очищайте від бруду і пилу корпус виробу і кабель, вентиляційні отвори.

⚠ УВАГА

Усі роботи з технічного обслуговування повинні проводитися при відключеному від мережі кабелі.

Виріб не вимагає іншого спеціального обслуговування.

Всі інші роботи (у тому числі ремонтні) повинні проводитися тільки спеціалістами сервісних центрів.

Слідкуйте за справним станом виробу. В разі появи підозрілих запахів, диму, вогню іскор слід вимкнути апарат, відключити його від мережі і звернутися в спеціалізований сервісний центр.

Якщо Вам щось здалося ненормальним в роботі виробу, негайно припиніть його експлуатацію.

Через технічну складність виробу, критерії граничних станів не можуть бути визначені користувачем самостійно. В разі явної або передбачуваної несправності звернетесь до розділу «Можливі несправності і методи їх усунення». Якщо несправності в переліку не виявилось або Ви не змогли усунути її, звернетесь в спеціалізований сервісний центр. Висновок про граничний стан виробу або його частин сервісний центр видає у формі відповідного Акту.

Інструкції з безпеки

Перед початком роботи огляньте і візуально перевірте виріб, кабель і інструмент на відсутність видимих механічних пошкоджень. Ні у ЯКОМУ ВИПАДКУ не використовуйте пошкоджений

(викривлений, з сколами, тріщинами) змінний інструмент.

Щоб уникнути травм і пошкоджень перед свердлінням стін переконайтеся у відсутності в місці свердління прихованої проводки, газових і водопрвідних труб.

Завжди відключайте кабель живлення від мережі після закінчення роботи і перед будь-якими роботами по обслуговуванню виробу.

В процесі роботи змінний інструмент сильно нагрівається. При необхідності вилучення діждіться його охолодження або використовуйте захисні рукавички.

При роботах, пов'язаних з виникненням несприятливих умов (запиленні, підвищеному рівню шуму і вібрації), використовуйте засоби індивідуального захисту і обмежуйте загальний час (за зміну) роботи з виробом.

Умови транспортування, зберігання і утилізації

Зберігайте виріб в надійному, сухому і недовступному для дітей місці.

Зберігання і транспортування виробу здійснюйте в коробках або кейсах.

Виріб, що відслужив термін служби, додатково приладдя і упаковку слід екологічно чисто утилізувати.

Гарантійні зобов'язання

Ми постійно піклуємося про поліпшення якості обслуговування наших споживачів, тому, якщо у Вас виникли нарікання на якість і терміни проведення гарантійного ремонту, будь ласка, повідомите про це в службу підтримки «ЗУБР» по електронній пошті на адресу: zubr@zubr.ru.

Дана гарантія не обмежує право покупця на претензії, витікаючі з договору купівлі-продажу,

а також не обмежує законні права споживачів. Ми надаємо гарантію на інструменти «ЗУБР» на наступних умовах:

- 1) Гарантія надається відповідно до нижчеперахованих умов (№ 2–8) шляхом безкоштовного усунення недоліків інструменту протягом встановленого гарантійного терміну, які доведено обумовлені дефектами матеріалу або виготовлення.
- 2) Гарантійний термін починається з дня покупки інструменту першим власником.

Базова гарантія

Гарантійний термін складає 36 місяців з дня продажу, лише при безумовно побутовому використанні інструменту, для особистих потреб.

Гарантійний термін складає 12 місяців з дня продажу при використанні інструменту для робіт, пов'язаних з професійною діяльністю, в умовах навантажень середньої інтенсивності, за винятком індустріальних і промислових робіт в умовах високої інтенсивності і надважких навантажень.

Розширена гарантія

Для всіх електроінструментів, куплених після 15.02.2012 р., гарантійний термін подовжується до 60 місяців за умови безумовного побутового використання, і 36 місяців в випадку використання для робіт, пов'язаних з професійною діяльністю, в умовах навантажень середньої інтенсивності за винятком індустріальних і промислових робіт в умовах високої інтенсивності і надважких навантажень.

Розширена гарантія надається лише за умови, якщо власник зареєструє інструмент протягом 4 тижнів з моменту покупки на сайті компанії «ЗУБРА».

Гарантія не поширюється на приладдя, запасні частини і витратні матеріали, що вийшли зі строю унаслідок нормального зносу, такі як: приводні ремені, акумуляторні блоки, зарядні пристрої, вугільні щітки, ножі, пили, абразиви, свердла, бура, волосін для триммера і тому подібне

Реєстрація здійснюється лише на сайті виробника www.zubr.ru у розділі Сервіс. Підтвердженням участі в програмі розширеної гарантії конкретного інструменту і коректної реєстрації інструменту є реєстраційний сертифікат, який слід роздруку-

вати на принтері під час реєстрації. Реєстрація можлива лише після підтвердження покупцем згоди на збереження особистих даних, що запрошуються в процесі реєстрації.

3) Гарантія не поширюється на:

- а) Деталі, схильні до робочого і інших видів природного зносу, а також на несправності інструменту, викликані цими видами зносу
 - б) Несправності інструменту, викликані недотриманням інструкцій по експлуатації або події унаслідок використання інструменту не за призначенням, під час використання за ненормальних умов довкілля, неналежних виробничих умов, унаслідок перевантажень або недостатнього, неналежного технічного обслуговування або уходу. До безумовних ознак перевантаження виробу відносяться, окрім інших: поява кольорів мінливості, одночасний вихід зі строю ротора і статора, деформація або оплавлення деталей і вузлів виробу, потемніння або обуглювання дротів електродвигуна під дією високої температури
 - в) При використанні виробу в умовах високої інтенсивності робіт і надважких навантажень
 - г) На профілактичне і технічне обслуговування інструменту, наприклад: мастило, промивання
 - д) Несправності інструменту унаслідок використання приладдя, супутніх і запасних частин, які не є оригінальними приладдям/частинами «ЗУБР»
 - е) На механічні пошкодження (тріщини, сколи і так далі) і пошкодження, викликані дією агресивних середовищ, високої вологості і високих температур, попаданням чужорідних предметів у вентиляційні отвори електроінструменту, а також пошкодження, що настали унаслідок неправильного зберігання і корозії металевих частин
 - ж) Приладдя, бистрознашиваючі частини і витратні матеріали, що вийшли з буд унаслідок нормального зносу, такі як: приводні ремені, акумуляторні блоки, стволи, що направляють ролики, захисні кожухи, цанги, патрони, підшоши, пильніє ланцюги, пильніє шини, зірочки, шини, вугільні щітки, ножі, пили, абразиви, свердла, буру, волосін для триммера і тому подібне
- з) Інструмент, до конструкції якого були внесені зміни або доповнення

и) Незначне відхилення від заявлених властивостей інструменту, що не впливає на його цінність і можливість використання за призначенням

4) Усунення несправностей, визнаних нами як гарантійний випадок, здійснюється на вибір компанії «ЗУБРА» за допомогою ремонту або заміною несправного інструменту на новий (можливо і на модель наступного покоління). Замінені інструменти і деталі переходять у власність компанії.

5) Гарантійні претензії приймаються протягом гарантійного терміну. Для цього пред'явіть або відправте несправний інструмент до вказаного в документації (на сайті www.zubr.ru) сервісного центру, приклавши заповнений гарантійний талон, підтверджуючий дату покупки товару і його найменування. В разі дії розширеною 60 місячною або розширеною 36 місячною гарантією на підставі згаданої вище реєстрації до інструменту слід прикласти і реєстраційний сертифікат розширеної гарантії.

Інструмент, відісланий дилерові або в сервісний центр в частково або повністю розібраному вигляді, під дію гарантії не підпадає. Всі ризики по пересилці інструменту дилерові або в сервісний центр несе власник інструменту.

6) Інші претензії, окрім згаданого права на безкоштовне усунення недоліків інструменту, під дію нашої гарантії не підпадають.

7) Після гарантійного ремонту на умовах розширеної гарантії, термін розширеної гарантії інструменту не подовжується і не поновлюється.

8) Термін служби виробу складає 5 років.