

По вопросам продаж и поддержки обращайтесь:

Архангельск (8182)63-90-72  
Астана +7(7172)727-132  
Белгород (4722)40-23-64  
Брянск (4832)59-03-52  
Владивосток (423)249-28-31  
Волгоград (844)278-03-48  
Вологда (8172)26-41-59  
Воронеж (473)204-51-73  
Екатеринбург (343)384-55-89  
Иваново (4932)77-34-06  
Ижевск (3412)26-03-58  
Казань (843)206-01-48

Калининград (4012)72-03-81  
Калуга (4842)92-23-67  
Кемерово (3842)65-04-62  
Киров (8332)68-02-04  
Краснодар (861)203-40-90  
Красноярск (391)204-63-61  
Курск (4712)77-13-04  
Липецк (4742)52-20-81  
Магнитогорск (3519)55-03-13  
Москва (495)268-04-70  
Мурманск (8152)59-64-93  
Набережные Челны (8552)20-53-41

Нижний Новгород (831)429-08-12  
Новокузнецк (3843)20-46-81  
Новосибирск (383)227-86-73  
Орел (4862)44-53-42  
Оренбург (3532)37-68-04  
Пенза (8412)22-31-16  
Пермь (342)205-81-47  
Ростов-на-Дону (863)308-18-15  
Рязань (4912)46-61-64  
Самара (846)206-03-16  
Санкт-Петербург (812)309-46-40  
Саратов (845)249-38-78

Смоленск (4812)29-41-54  
Сочи (862)225-72-31  
Ставрополь (8652)20-65-13  
Тверь (4822)63-31-35  
Томск (3822)98-41-53  
Тула (4872)74-02-29  
Тюмень (3452)66-21-18  
Ульяновск (8422)24-23-59  
Уфа (347)229-48-12  
Челябинск (351)202-03-61  
Череповец (8202)49-02-64  
Ярославль (4852)69-52-93

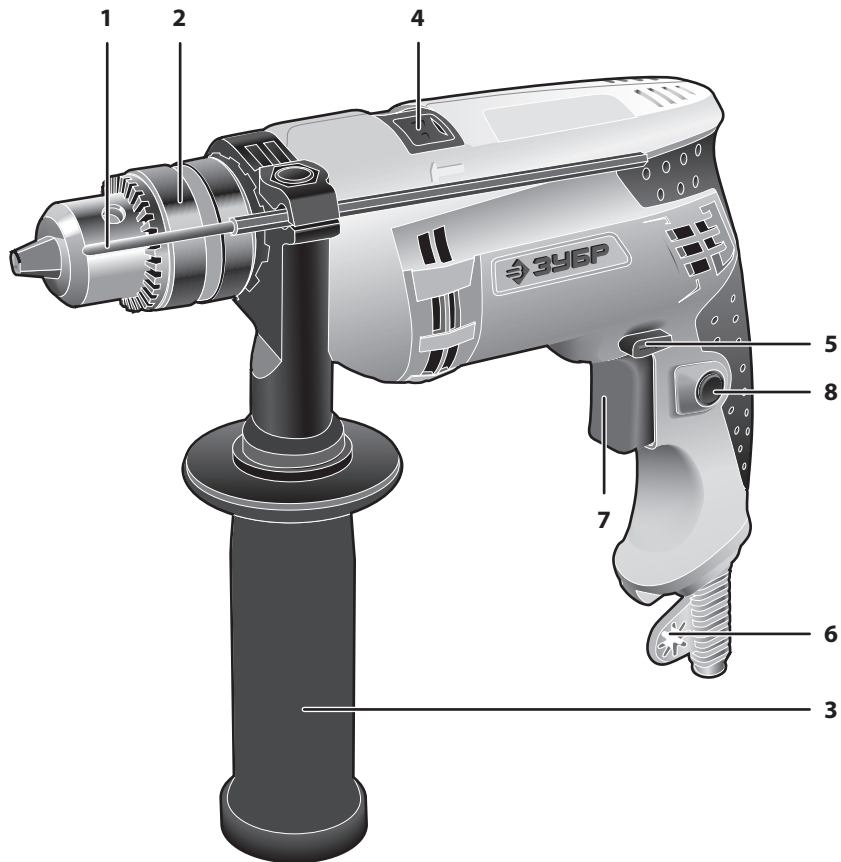
сайт: <http://zubr.nt-rt.ru> || эл. почта: [zrb@nt-rt.ru](mailto:zrb@nt-rt.ru)



## Руководство по эксплуатации

### Дрель ударная электрическая

ЗДУ-530 эрм2 | ЗДУ-580 эрм2 | ЗДУ-680 эрм2 | ЗДУ-780 эрм2  
ЗДУ-530 эрм3 | ЗДУ-580 эркм2 | ЗДУ-680 эркм2 | ЗДУ-780 эркм2



заполняется сервисным центром  
заполняется сервисним центром  
қызмет көрсету орталығымен толтырылады

Дата приема  
Дата приёму  
Қабылдау уақыты

Дата выдачи  
Дата видачі  
Берілген уақыты

Особые отметки  
Особливi вiдмiтки  
Айырықша белгілер

М.П.

ОТРИВНОЙ ТАЛОН  
ВІДРИВНИЙ ТАЛОН  
ЎЗБЕЛИ ТАЛОН

D

Изделие  
Виріб  
Құрал

Дата продажи  
Дата продажу  
Сату уақыты

Дата приема  
Дата приёму  
Қабылдау уақыты

Дата выдачи  
Дата видачі  
Берілген уақыты

Клиент  
Клієнт  
Тапсырыскер

заполняется сервисным центром  
заполняется сервисним центром  
қызмет көрсету орталығымен толтырылады

Дата приема  
Дата приёму  
Қабылдау уақыты

Дата выдачи  
Дата видачі  
Берілген уақыты

Особые отметки  
Особливi вiдмiтки  
Айырықша белгілер

М.П.

ОТРИВНОЙ ТАЛОН  
ВІДРИВНИЙ ТАЛОН  
ЎЗБЕЛИ ТАЛОН

E

Изделие  
Виріб  
Құрал

Дата продажи  
Дата продажу  
Сату уақыты

Дата приема  
Дата приёму  
Қабылдау уақыты

Дата выдачи  
Дата видачі  
Берілген уақыты

Клиент  
Клієнт  
Тапсырыскер

заполняется сервисным центром  
заполняется сервисним центром  
қызмет көрсету орталығымен толтырылады

Дата приема  
Дата приёму  
Қабылдау уақыты

Дата выдачи  
Дата видачі  
Берілген уақыты

Особые отметки  
Особливi вiдмiтки  
Айырықша белгілер

М.П.

ОТРИВНОЙ ТАЛОН  
ВІДРИВНИЙ ТАЛОН  
ЎЗБЕЛИ ТАЛОН

F

Изделие  
Виріб  
Құрал

Дата продажи  
Дата продажу  
Сату уақыты

Дата приема  
Дата приёму  
Қабылдау уақыты

Дата выдачи  
Дата видачі  
Берілген уақыты

Клиент  
Клієнт  
Тапсырыскер

заполняется сервисным центром  
заповнюється сервісним центром  
кызмет көрсету орталыгымен толтырылады

Сервисный центр \_\_\_\_\_  
Сервісний центр \_\_\_\_\_  
Қызмет көрсету орталығы \_\_\_\_\_

Мастер \_\_\_\_\_  
Майстер \_\_\_\_\_  
Шебер \_\_\_\_\_  
фамилия / прізвище / тегі

Код неисправности \_\_\_\_\_  
Код несправності \_\_\_\_\_  
Жарамсыздық коды \_\_\_\_\_

**М.П.**  
сервисного центра  
сервісного центру  
кызмет көрсету орталыгынын

заполняется сервисным центром  
заповнюється сервісним центром  
кызмет көрсету орталыгымен толтырылады

Сервисный центр \_\_\_\_\_  
Сервісний центр \_\_\_\_\_  
Қызмет көрсету орталығы \_\_\_\_\_

Мастер \_\_\_\_\_  
Майстер \_\_\_\_\_  
Шебер \_\_\_\_\_  
фамилия / прізвище / тегі

Код неисправности \_\_\_\_\_  
Код несправності \_\_\_\_\_  
Жарамсыздық коды \_\_\_\_\_

**М.П.**  
сервисного центра  
сервісного центру  
кызмет көрсету орталыгынын

заполняется сервисным центром  
заповнюється сервісним центром  
кызмет көрсету орталыгымен толтырылады

Сервисный центр \_\_\_\_\_  
Сервісний центр \_\_\_\_\_  
Қызмет көрсету орталығы \_\_\_\_\_

Мастер \_\_\_\_\_  
Майстер \_\_\_\_\_  
Шебер \_\_\_\_\_  
фамилия / прізвище / тегі

Код неисправности \_\_\_\_\_  
Код несправності \_\_\_\_\_  
Жарамсыздық коды \_\_\_\_\_

**М.П.**  
сервисного центра  
сервісного центру  
кызмет көрсету орталыгынын

### Уважаемый покупатель!

При покупке изделия:

- ▶ требуйте проверки его исправности путем пробного включения, а также комплектности согласно комплекту поставки;
- ▶ убедитесь, что гарантийный талон оформлен должным образом и содержит дату продажи, штамп магазина и подпись продавца.

Перед первым включением изделия внимательно изучите настоящее руководство по эксплуатации и строго выполняйте содержащиеся в нем требования. Только так Вы сможете научиться правильно обращаться с изделием и избежите ошибок и опасных ситуаций. Храните данное руководство в течение всего срока службы Вашего изделия.

**Помните!** Изделие является источником повышенной травматической опасности.

## Назначение и область применения

Дрель электрическая ударная предназначена для сверления отверстий в различных материалах (дерево, сталь, кирпич, легкий бетон и т. д.) при установке соответствующих сверл. Также возможно использование дрели для заворачивания крепежных изделий (при установке соответствующих бит).

Внимательно изучите настоящее руководство по эксплуатации, в том числе раздел «Руководство по безопасности» и Приложение «Основные инструкции по безопасности». Только так Вы сможете научиться правильно обращаться с инструментом и избежите ошибок и опасных ситуаций.

Изделие предназначено для бытового использования в районах с умеренным климатом с характерной температурой от -10°C до +40°C, относительной влажностью воздуха не более 80%, отсутствием прямого воздействия атмосферных осадков и чрезмерной запыленности воздуха.

Изделие соответствует требованиям:

- ▶ Технического регламента Таможенного союза ТР ТС 004/2011 «О безопасности низковольтного оборудования» ст. 4, абзацы 1-5, 9;
- ▶ ТР ТС 020/2011 «Электромагнитная совместимость технических средств» ст. 4, абзацы 2, 3.

Настоящее руководство содержит самые полные сведения и требования, необходимые и достаточные для надежной, эффективной и безопасной эксплуатации изделия.

В связи с продолжением работы по совершенствованию изделия, изготовитель оставляет за собой право вносить в его конструкцию незначительные изменения, не отраженные в настоящем руководстве и не влияющие на эффективную и безопасную работу изделия.

### ▲ ВНИМАНИЕ

**Отдельные узлы изделия во время работы нагреваются.**

**Применение изделия в промышленных и производственных объемах, в условиях высокой интенсивности работ и сверхтяжелых нагрузок, снижает срок службы изделия.**

## Технические характеристики

Артикул	ЗДУ-530 эрм2	ЗДУ-530 эрм3	ЗДУ-580 эрм(к)2	ЗДУ-680 эрм(к)2	ЗДУ-780 эрм(к)2
Номинальное напряжение питания, В	220	220	220	220	220
Частота, Гц	50	50	50	50	50
Номинальная потребляемая мощность, Вт	530	530	580	680	780
Диапазон рабочих оборотов, об/мин	0–3000	0–3000	0–3000	0–3000	0–3000
Количество ударов, мин <sup>-1</sup>	0–48000	0–48000	0–48000	0–48000	0–48000
Максимальный диаметр сверления, мм:					
▶ сталь	10	10	10	10	10
▶ бетон	13	13	13	13	13
▶ дерево	20	20	20	20	20
Режимы работы	сверление сверление с ударом	сверление сверление с ударом	сверление сверление с ударом	сверление сверление с ударом	сверление сверление с ударом
Тип патрона	ключевой	ключевой	ключевой	ключевой	ключевой
Реверс	есть	есть	есть	есть	есть
Уровень звуковой мощности (k=3), дБ	97	97	97	97	98
Уровень звукового давления (k=3), дБ	86	86	86	86	87
Среднеквадратичное виброускорение (k=1.5), м/с <sup>2</sup>	7.03	7.03	7.03	7.53	7.69
Класс безопасности по ГОСТ 12.2.007.0-75	II	II	II	II	II
Масса, кг	2,3	2,3	2,4 (3,0)	2,5 (3,2)	2,5 (3,2)
Срок службы, лет	5	5	5	5	5

## Комплект поставки

Дрель электрическая ударная	1 шт.	1 шт.	1 шт.	1 шт.	1 шт.
Рукоятка дополнительная	1 шт.	1 шт.	1 шт.	1 шт.	1 шт.
Ключ патрона	1 шт.	1 шт.	1 шт.	1 шт.	1 шт.
Глубиномер	1 шт.	1 шт.	1 шт.	1 шт.	1 шт.
Кейс (эрм/эрмк)	—	—	—/1 шт.	—/1 шт.	—/1 шт.
Инструкции по безопасности	1 экз.	1 экз.	1 экз.	1 экз.	1 экз.
Руководство по эксплуатации	1 экз.	1 экз.	1 экз.	1 экз.	1 экз.

 **ВНИМАНИЕ**

Убедитесь, в отсутствии повреждений изделия и принадлежностей, которые могли возникнуть при транспортировании.

А  
заполняется сервисным центром  
заполняется сервисным центром  
казмет корсету орталыгымен толтырылады

Дата приема  
Дата приёму  
Қабылдау уақыты  
Дата выдачи  
Дата выдачі  
Берілген уақыты

Особые отметки  
Особливі відмітки  
Айрықша белгілер

М.П.

ОТРИВНОЙ ТАЛОН  
ВІДРИВНИЙ ТАЛОН  
ЎЗБЕЛІ ТАЛОН

A

Изделие  
Виріб  
Құрал  
Дата продажи  
Дата продажу  
Сату уақыты  
Дата приема  
Дата приёму  
Қабылдау уақыты  
Дата выдачи  
Дата выдачі  
Берілген уақыты  
Клиент  
Клієнт  
Тапсырыскер

В  
заполняется сервисным центром  
заполняется сервисным центром  
казмет корсету орталыгымен толтырылады

Дата приема  
Дата приёму  
Қабылдау уақыты  
Дата выдачи  
Дата выдачі  
Берілген уақыты

Особые отметки  
Особливі відмітки  
Айрықша белгілер

М.П.

ОТРИВНОЙ ТАЛОН  
ВІДРИВНИЙ ТАЛОН  
ЎЗБЕЛІ ТАЛОН

B

Изделие  
Виріб  
Құрал  
Дата продажи  
Дата продажу  
Сату уақыты  
Дата приема  
Дата приёму  
Қабылдау уақыты  
Дата выдачи  
Дата выдачі  
Берілген уақыты  
Клиент  
Клієнт  
Тапсырыскер

С  
заполняется сервисным центром  
заполняется сервисным центром  
казмет корсету орталыгымен толтырылады

Дата приема  
Дата приёму  
Қабылдау уақыты  
Дата выдачи  
Дата выдачі  
Берілген уақыты

Особые отметки  
Особливі відмітки  
Айрықша белгілер

М.П.

ОТРИВНОЙ ТАЛОН  
ВІДРИВНИЙ ТАЛОН  
ЎЗБЕЛІ ТАЛОН

C

Изделие  
Виріб  
Құрал  
Дата продажи  
Дата продажу  
Сату уақыты  
Дата приема  
Дата приёму  
Қабылдау уақыты  
Дата выдачи  
Дата выдачі  
Берілген уақыты  
Клиент  
Клієнт  
Тапсырыскер

## Сведения о приемке и упаковке

Изделие изготовлено и принято в соответствии с требованиями технических условий производителя и признано годным к эксплуатации. Изделие упаковано согласно требованиям технических условий производителя.

Дата выпуска	(число, месяц, год) См. также последние 4 цифры серийного номера (в формате ммгг)
--------------	--

## Гарантийный талон

Изделие Виріб Құрал			
Модель Өрнек Модель		№ изделия № Виробу Құрал №	
Торговая организация Торгівельна організація Сауда мекемесі	<b>М.П.</b>		
Дата продажи Дата продажу Сату уақыты			

Изделие получено в исправном состоянии и полностью укомплектовано. Претензий к внешнему виду не имею. С условиями проведения гарантийного обслуживания ознакомлен.

Виріб отриманий в справному стані і повністю укомплектований. Претензій до зовнішнього вигляду не маю. З умовами проведення гарантійного обслуговування ознайомлений.

Құрал жарамды күйде қабылданған және толығымен жинақталған. Сырты пішініне наразылық білдірмеймін. Кепілдемелік қызмет көрсету шарттарымен таныстым.

Подпись покупателя Підпис покупця Сатып алушы қолы	
--	--

Для обращения в гарантийную мастерскую необходимо предъявить изделие и правильно заполненный гарантийный талон.

Для звернення в гарантійну майстерню необхідно пред'явити виріб і правильно заповнений гарантійний талон.

Кепілдемелік шеберханаға ұсыну қажет құралды, дұрыс толтырылған кепілдемелік талонды.

## Инструкции по применению


### Устройство

- 1 Глубиномер
- 2 Патрон сверлильный
- 3 Рукоятка дополнительная
- 4 Переключатель режимов работы
- 5 Переключатель реверса
- 6 Держатель ключа патрона
- 7 Выключатель
- 8 Фиксатор выключателя

### Подготовка к работе

В зависимости от вида работы (сверление дерева, металла, кирпича, бетона; заворачивание крепежных изделий), установите в патрон 2 соответствующее сверло или биты:

- ▶ вращая патрон рукой против часовой стрелки (на откручивание) или по часовой стрелке (на закручивание), установите необходимый диаметр отверстия под инструмент;
- ▶ установите необходимый инструмент;
- ▶ вращая патрон рукой по часовой стрелке (на закручивание), плотно зажмите инструмент в патроне. Убедитесь в отсутствии перекосов и люфтов инструмента (пробным включением);
- ▶ установите ключ в одно из гнезд головки патрона и крепко затяните инструмент.

В зависимости от вида работы установите переключатель режимов 4 в одно из следующих положений: – для безударного сверления,  – для сверления с ударом.

### ⚠ ВНИМАНИЕ

Во избежание повреждения изделия не переключайте режимы, не выключив изделие выключателем 7 и не дождавшись полной остановки патрона, и обязательно доводите переключатель до крайнего положения. Если переключатель не доходит до крайнего положения (из-за несовпадения шестерен), верните переключатель в предыдущее положение, включите дрель для заворачивания на несколько оборотов и повторите попытку.

Для выбора направления вращения установите переключатель 5 в одно из следующих положений (при взгляде сзади): правое – против часовой стрелки, левое – по часовой стрелке.

### ⚠ ВНИМАНИЕ

Во избежание повреждения изделия не переключайте направление вращения без полностью отжатой клавиши 7 выключателя.

При выполнении работ всегда используйте прилагаемую дополнительную рукоятку 3. Для ее установки ослабьте зажим хомута, отвернув ручку на необходимую величину. Установите рукоятку на изделие в необходимом положении. Затяните ручку.

При необходимости ограничения глубины сверления или сверления нескольких отверстий на одинаковую глубину, используйте прилагаемый глубиномер 1. Для его установки отверните дополнительную рукоятку 3, установите глубиномер на необходимую глубину и заверните рукоятку до упора.

**Примечание!** Для установки глубины сверления выдвиньте глубиномер так, чтобы он не выступал за конец сверла, заметьте показания шкалы глубиномера и утопите его на необходимую глубину.

Приготовьте и наденьте средства защиты: перчатки, очки, наушники; при сверлении бетона – респиратор.

### Порядок работы

Подключите изделие к сети.

### ⚠ ВНИМАНИЕ

Перед подключением убедитесь, что клавиша выключателя не нажата и не зафиксирована в нажатом положении.

Для включения изделия нажмите клавишу выключателя 7. Регулировка частоты вращения осуществляется степенью нажатия на клавишу выключателя.

**Примечание!** Для сверления используйте наибольшую частоту вращения, для заворачивания или отворачивания крепежных изделий – меньшую (чтобы не испортить шлицы биты и крепежного инструмента).

Удерживая изделие **СТРОГО ДВУМЯ РУКАМИ** (за основную и дополнительную рукоятки), установите его перпендикулярно поверхности, с которой работаете.

### ⚠ ВНИМАНИЕ

**Перед сверлением стен предварительно определите местоположение скрытой проводки и труб.**

При сверлении бетона, кирпича, камня возможно заклинивание инструмента, то есть прекращение его вращения.

### ⚠ ВНИМАНИЕ

**Этот режим является опасным как для Вас, так и для изделия:**

- ▶ включенное изделие передает большой крутящий момент на корпус и может травмировать Вас;
- ▶ заклинивание под напряжением является коротким замыканием для двигателя и может вывести его из строя.

Заклинивание инструмента может происходить, например:

- ▶ при затруднении вращения из-за накопившейся в отверстии породе. В этом случае выньте сверло из отверстия наполовину, включите изделие и, несколько раз погружая сверло до упора и вынимая обратно, освободите отверстие от продуктов сверления;
- ▶ при установке сверла, рабочий диаметр которого превышает указанное максимальное значение (20 мм). Замените сверло на соответствующее.
- ▶ при заклинивании сверла. В этом случае **НЕ ПЫТАЙТЕСЬ** извлечь его, прикладывая усилия к изделию. Извлеките сверло из патрона («сняв» с него изделие) и, стараясь не повредить, освободите его из клина.

Продолжайте работу только после устранения причины блокирования инструмента.

Для фиксации клавиши включения при продолжительном сверлении на максимальных оборотах полностью нажмите клавишу 7, утопите кнопку 8 и отпустите клавишу. Для снятия фиксации повторно нажмите клавишу 7.

**Примечание!** В процессе работы сменный инструмент сильно нагревается. При необходимости извлечения дождитесь его остывания или используйте защитные перчатки.

## Рекомендации по эксплуатации

Убедитесь, что напряжение Вашей сети соответствует номинальному напряжению изделия.

Включайте изделие в сеть только тогда, когда Вы готовы к работе.

Перед первым использованием изделия включите его без нагрузки и дайте поработать 10–20 секунд на каждом из режимов. Если в это время Вы услышите посторонний шум, почувствуете повышенную вибрацию или запах гари, выключите изделие, отсоедините кабель питания от сети и установите причину этого явления. Не включайте изделие, прежде чем будет найдена и устранена причина неисправности.

Во избежание несчастных случаев, каждый раз перед включением изделия в сеть проверяйте выключенное положение клавиши включения 7 и кнопки блокировки 8.

Перед сверлением стен предварительно определите местоположение скрытой проводки и труб.

Для работы рекомендуем использовать сменный инструмент торговой марки «ЗУБР».

Обеспечьте хорошие освещение, вентиляцию (в процессе сверления бетона образуется пыль в больших количествах) и порядок на рабочем месте – недостаточное освещение и посторонние предметы могут привести к повреждениям и травмам.

При использовании изделия расположите сетевой кабель вне рабочей зоны.

При сверлении глубоких отверстий периодически вынимайте инструмент из отверстия, чтобы удалить породную пыль и исключить перегрев сверла и выход его из строя.

Не прилагайте излишних усилий при работе



## ЫҚТИМАЛ АҚАУЛАР ЖӘНЕ ОНЫ ЖОЮ АМАЛДАРЫ

Ақау	Ықтимал себеп	Жою амалдары
Құрал қосылмаған жағдайда	Желі тоқтан айырылған	Желідегі кернеуді тексеріңіз
	Айырып-қосқыш бұзылған	Жөндеу және ауыстыру жұмыстары туралы қызмет көрсету орталықтарына хабарласыңыз
	Щеткалар толығымен тозған	Ауыстыру жұмыстары туралы қызмет көрсету орталықтарына хабарласыңыз
	Қозғалғыш бұзылған	Жөндеу және ауыстыру жұмыстары туралы қызмет көрсету орталықтарына хабарласыңыз
Құрал бар айналымдар мен толық қуатқа сәйкес (ажыратқышты макс. басқанға қарамастан) жұмыс атқармайды	Желіде төменгі кернеу	Желідегі кернеуді тексеріңіз
	Щеткалар тозған	Жөндеу жұмыстары туралы қызмет көрсету орталықтарына хабарласыңыз
	Орамадағы үзік немесе қозғалтқыш орамасының жанған	Жөндеу жұмыстары туралы қызмет көрсету орталықтарына хабарласыңыз
	Ажыратқыш бұзылған	Жөндеу және ауыстыру жұмыстары туралы қызмет көрсету орталықтарына хабарласыңыз
	Редуктор сыналғанғанда	Жөндеу жұмыстары туралы қызмет көрсету орталықтарына хабарласыңыз
Жұмыс барысында құрал тоқтады	Құрал сыналғанғанда	Құралды босатыңыз
	Щеткалар толығымен тозған	Ауыстыру жұмыстары туралы қызмет көрсету орталықтарына хабарласыңыз
	Редуктор сыналғанғанда	Жөндеу жұмыстары туралы қызмет көрсету орталықтарына хабарласыңыз
Құрал қызғанда	Жұмыс қарқындылық режимінде, максималды жүктемесі бар жұмыстар	Жұмыс режимін өзгертіңіз және жүктемені азайтыңыз
	Қоршаған ауаның жоғары температурасы, ауа жаңалағышының аз желдетілуі, ауа жаңалағыш тетіктерінің ластануы	Температураны төмендету, ауа жаңалағышын жақсарту, ауа жаңалағыш тетіктерін тазарту шараларын жасаңыз
	Майлану жеткіліксіз, механизм сыналдану	Жөндеу жұмыстары туралы қызмет көрсету орталықтарына хабарласыңыз
	Орама немесе орамадағы үзік жанған	Жөндеу жұмыстары туралы қызмет көрсету орталықтарына хабарласыңыз

с изделием Это не ускорит процесс сверления, а только снизит качество работы и сократит срок службы изделия.

Для исключения перегрева делайте перерывы в работе, достаточные для охлаждения изделия.

Регулярно проверяйте состояние сетевого кабеля. Не допускайте повреждения изоляции, загрязнения агрессивными и проводящими веществами, чрезмерных тянущих и изгибающих нагрузок.

**⚠ ВНИМАНИЕ**

**Поврежденный кабель подлежит немедленной замене в сервисном центре.**

Выключайте изделие из сети сразу же по окончании работы.

Выключайте изделие только клавишей 7. Не выключайте, просто отсоединяя кабель от сети (вынимая вилку из розетки).

Периодически очищайте от грязи и пыли корпус изделия и кабель, вентиляционные отверстия.

**⚠ ВНИМАНИЕ**

**Все работы по техническому обслуживанию должны проводиться при отключенном от сети кабеле.**

Изделие не требует другого специального обслуживания.

Все прочие работы (в том числе ремонтные) должны проводиться только специалистами сервисных центров.

Следите за исправным состоянием изделия. В случае появления подозрительных запахов, дыма, огня, искр следует выключить аппарат, отключить его от сети и обратиться в специализированный сервисный центр.

Если Вам что-то показалось ненормальным в работе изделия, немедленно прекратите его эксплуатацию.

В силу технической сложности изделия, критерии предельных состояний не могут быть определены пользователем самостоятельно. В случае явной или предполагаемой неисправности обратитесь к разделу «Возможные неисправности и методы их устранения». Если неисправности в перечне не оказались или Вы не смогли устранить ее, обратитесь в специализированный сервисный центр. Заключение о предельном состоянии изделия или его частей сервисный центр выдает в форме соответствующего Акта.

## Инструкции по безопасности

Перед началом работы осмотрите и визуально проверьте изделие, кабель и инструмент на отсутствие видимых механических повреждений. **НИ В КОЕМ СЛУЧАЕ** не используйте поврежденный (искривленный, со сколами, трещинами) сменный инструмент.

Во избежание травм и повреждений перед сверлением стен убедитесь в отсутствии в месте сверления скрытой проводки, газовых и водопроводных труб.

Всегда отключайте кабель питания от сети после окончания работы и перед любыми работами по обслуживанию изделия.

При работах, связанных с возникновением неблагоприятных условий (запыленности, повышенном уровне шума и вибрации), используйте средства индивидуальной защиты.

В процессе работы сменный инструмент сильно нагревается. При необходимости извлечения дождитесь его остывания или используйте защитные перчатки.

Изделие передает на оператора повышенную вибрацию (особенно в режиме сверления с ударом). Во избежание ущерба здоровью делайте перерывы в работе и ограничивайте общее время (за смену) работы с изделием.

Если Вам что-то показалось ненормальным в работе изделия, немедленно прекратите его эксплуатацию.

## Условия транспортирования, хранения и утилизации

Хранить в чистом виде в сухом проветриваемом помещении вдали от источников тепла. Не допускать попадания влаги, воздействия прямых солнечных лучей.

Транспортировать в упаковке производителя.

Отслужившее срок службы изделие, дополнительные принадлежности и упаковку следует экологически чисто утилизировать.

## Гарантийные обязательства

Мы постоянно заботимся об улучшении качества обслуживания наших потребителей, поэтому, если у Вас возникли нарекания на качество и сроки проведения гарантийного ремонта, пожалуйста, сообщите об этом в службу поддержки «ЗУБР» по электронной почте на адрес: .

Данная гарантия не ограничивает право покупателя на претензии, вытекающие из договора купли-продажи, а также не ограничивает законные права потребителей.

Мы предоставляем гарантию на инструменты «ЗУБР» на следующих условиях:

1) Гарантия предоставляется в соответствии с нижеперечисленными условиями (№ 2–8) путем бесплатного устранения недостатков инструмента в течение установленного гарантийного срока, которые доказано обусловлены дефектами материала или изготовления.

2) Гарантийный срок начинается со дня покупки инструмента первым владельцем.

### Базовая гарантия

Гарантийный срок составляет 36 месяцев со дня продажи, только при безусловно бытовом использовании инструмента для личных нужд.

Гарантийный срок составляет 12 месяцев со дня продажи при применении инструмента для работ, связанных с профессиональной деятельностью, в условиях нагрузок средней интенсивности, за исключением промышленных и промышленных работ в условиях высокой интенсивности и сверхтяжелых нагрузок.

## Расширенная гарантия

Для всех электроинструментов, купленных после 15.02.2012г., гарантийный срок продлевается до 60 месяцев при условии безусловно бытового применения, и 36 месяцев в случае применения для работ, связанных с профессиональной деятельностью, в условиях нагрузок средней интенсивности, за исключением промышленных и промышленных работ в условиях высокой интенсивности и сверхтяжелых нагрузок.

**Расширенная гарантия предоставляется только при условии, если владелец зарегистрирует инструмент в течение 4 недель с момента покупки на сайте компании «ЗУБР».**

Регистрация осуществляется только на сайте производителя в разделе Сервис. Подтверждением участия в программе расширенной гарантии конкретного инструмента и корректной регистрации инструмента является регистрационный сертификат, который следует распечатать на принтере во время регистрации. Регистрация возможна только после подтверждения покупателем согласия на сохранение личных данных, запрашиваемых в процессе регистрации.

3) Гарантия не распространяется на:

а) Детали, подверженные рабочему и другим видам естественного износа, а также на неисправности инструмента, вызванные этими видами износа

б) Неисправности инструмента, вызванные несоблюдением инструкций по эксплуатации или произошедшие вследствие использования инструмента не по назначению, во время использования при ненормальных условиях окружающей среды, ненадлежащих производственных условий, вследствие перегрузок или недостаточного, ненадлежащего технического обслуживания или ухода. К безусловным признакам перегрузки изделия относятся, помимо прочего: появление цветов побежалости, одновременный выход из строя ротора и статора, деформация или оплавление деталей и узлов изделия, потемнение или обугливание проводов электродвигателя под действием высокой температуры

дылық және жоғарғы температура, электр құралдың ауа желдеткіш саңылайына бөгде заттардың түсу, сонымен қатар дұрыс емес сақтау және металл бөлшектердің коррозия салдарынан пайда болған ақаулар.

ж) Қалыпты тозудың салдарынан істен шыққан бұйымдар, тез тозатын бөлшектер және шығын заттар, сондай-ақ: жетек белбеулер, аккумулятор блоктары, оқпандар, бағыттауыш роликтер, етектер, ара шынжырлары, ара шиналары, жұлдызшалар, шиналар, бұрыштық щеткалар, пышақтар, аралар, абразивтер, тескіш темірлер, бұрғылар, триммерге раналған қармақ баулар ж.т.с.с. жатады.

з) Құралдың құрылғысына өзгерістер немесе қосымшалар енгізілуі.

и) Құралдың құндылығына және мақсатына тиісті пайдалануға есерін тигізбейтін кішігірім ауытпаушылық.

4) Бізбен расталған кепілдікті жағдай төңірегінде ақауды жою «ЗУБР» компаниясының құзыретінде жөндеу немесе ақауы бар құралды жаңасына (келесі ұрпақтағы модельге) ауыстыру болып табылады.

5) Кепілдікті шағымдар кепілдікті мерзім ішінде қабылданады. Бұл үшін ақауы бар құралды құжатта көрсетілген ( сайтында)

қызмет көрсету орталығына тауарды сатып алу уақыты және атауы көрсетілген растайтын кепілдікті талонмен қоса әкеліңіз немесе жіберіңіз. Жоғарыда аталған құралды тіркеу негізінде кеңейтілген 60 айлық немесе 36 айлық кепілдік жарамды болса, кеңейтілген кепілдіктің тіркелу сертификатын көрсетіңіз.

Жартылай немесе толық бөлшектелінген құрал дилерге немесе қызмет көрсету орталығына жіберілсе, ол кепілдік бойынша қарастырылмайды. Дилерге немесе қызмет көрсету орталығына жіберілген құралға сатып алушы жауапкершілік тартпайды.

6) Құралдың ақауларын тегін жөндеу жұмыстары атқарылатын аталған басқа да шағымдар түсіруге рұқсат құқықтардан басқасына біздің кепілдік төңірегінде қарастырылмайды.

7) Кеңейтілген кепілдіктің шарттары бойынша жүргізілген кепілдікті жөндеу жұмыстары орындалған соң, құралдың кеңейтілген кепілдігі ұзартылмайды және жаңартылмайды.

8) Құралдың қызмет көрсету мерзімі 5 жыл.

ОКБ ЗУБР ВОСТОК өндіріс мекенжайлары: А. Тайвань, Тайчунг, Дали, Хуанхо көш., 97; Б. ҚХР, Шанхай, Хонг-Чао көш., 808; В. Қытай, Чжэцзян, Данту Хай энд Нью Технолоджи Индастри Парк. Нақты өндіруші мекенжайын – құралдың техникалық жапсырмасынан қараңыз.



## Кепілдеме міндеттемелері

Біз әрқашанда біздің тұтынушыларға сапалы қызмет көрсетуді жақсартуға қолға алғандықтан, сондықтан да, егер Сіз сапаға және кепілдік жөндеу жұмыстарын мерзімдеріне риза болмасаңыз, бұл жайлы «ЗУБР» қолдау қызметіне мына электрондық мекен-жай бойынша хабарласа аласыз:

Бұл кепіл сатып алушының сатып алу-сату келісім шарт бойынша шағымдану құқығына шек қоймайды, сонымен қатар тұтынушылардың заңды құқықтарына қайшы келмейді.

Біз «ЗУБР» құралдарына кепілдікті келесідей шарттарға тиісті ұсынамыз:

1) Кепілдік төменде аталған шарттарға тиісті (№ 2–8) қарастырылған кепілдік мерзім ішінде материал немесе өндірушінің ақау екендігі дәлелденген соң, құралдың жөндеу жұмыстарын тегін орындау.

2) Кепілдікті мерзім алғашқы сатып алушының сатып алу күнінен басталады.

### Негізгі кепілдік:

Кепілдікті мерзім сату күнінен бастап, яғни құралды тұрмыстық жағдайда, жеке қолданылған жағдайда 36 айды құрайды.

Кепілдікті мерзім сату күнінен бастап, яғни құралды жоғары қарқындылықты және шамадан тыс ауыр жүктемелері бар индустриалды және өнеркәсіптік жұмыстардан басқасында кәсіби төңіректе, орташа қарқындылықты жүктеме жағдайында 12 айды құрайды.

### Кеңейтілген кепілдік

15.02.2012 жылы сатып алынған кепілдікті мерзім барлық электр құралдарына тұрмыстық жағдайда қолданылса, 60 айға дейін ұзартылады және құралды жоғары қарқындылықты және шамадан тыс ауыр жүктемелері бар индустриалды және өнеркәсіптік жұмыстардан басқасында кәсіби төңіректе, орташа қарқындылықты жүктеме жағдайында 36 айға дейін ұзартылады.

Кеңейтілген кепілдік тек қана келесідей шарт бойынша ұсынылады, егер сатып алушы құралды сатып алу сәтінен бастап 4 аптаның ішінде «ЗУБР» компаниясының сайтында тіркелген жағдайда ғана қарастырылады.

Кепілдік бұйымдарға, қосымша бөлшектерге және шығындалған материалдарға, яғни өздігінен тозғандықтан, соның ішінде жетек белбеулері, аккумулятор блогтары, зарядтау құралдары, көмір щеткалары, пышақтар, аралар, абразивтер, тескіш темірлер, бұрғылар, триммерге арналған қармақ бауға ж.т.б. жатады.

Тіркелу тек қана өндірушінің сайтындағы Сервис бөлімінде ғана орындалады. Белгілі бір құралдың және белгілі бір құралдың тіркелуін кеңейтілген кепілдік бағдарламасында қатысуды растайтын тіркелу сертификаты болып табылады, оны тіркелу кезінде принтер арқылы басып шығару қажет. Тіркелу сатып алушының тіркелу кезінде жеке мәліметтерін сақтау рұқсатынан кейін ғана мүмкін болады.

3) Кепілдік келесідей жағдайларға қарастырылмайды:

а) Жұмыс барысында және өзінен тозған бөлшектер, сонымен қатар осындай тозу түрлерінен пайда болған құралдың ақаулары болып табылады.

б) Пайдалану жөніндегі нұсқаулыққа қайшы келетін құрал ақауы немесе құралдың мақсатына тиісті емес қолдану, қоршаған ортаның қолайсыз жағдайында, өндірістік лайықты емес жағдайында пайдалану, жүктеме немесе жеткіліксіз техникалық қызмет немесе қадағалау болмағандықтан шарт бойынша қарастырылмайды.

в) Құралға мыналардан басқасы, шамадан тыс жүктеменің түсуін көріністері ретінде болып табылады: түстің кетуі, бірден ротор және статордың істен шығуы, бөлшектердің және құрал үзіктерінің деформациясы немесе балқуы, жоғарғы температура салдарынан электр қозғалтқыштың қараюы немесе күйюі.

г) Құралды жоғарғы қарқындылықты жұмыста және шамадан тыс жүктемеде қолдану

д) Құралға профилактикалық және техникалық қызмет көрсету, мысалы: майлау, жуу «ЗУБР» түпнұсқасы емес жабдықтарды / бөлшектерді қолдану салдарынан құралдың істен шығуы

е) Механикалық ақау (жарықтар, нақыстар ж.т.б.) агрессивті ортадан, жоғарғы ылғал-

в) При использовании изделия в условиях высокой интенсивности работ и сверхтяжелых нагрузок

г) На профилактическое и техническое обслуживание инструмента, например: смазку, промывку

д) Неисправности инструмента вследствие использования принадлежностей, сопутствующих и запасных частей, которые не являются оригинальными принадлежностями/частями «ЗУБР»

е) На механические повреждения (трещины, сколы и т.д.) и повреждения, вызванные воздействием агрессивных сред, высокой влажности и высоких температур, попаданием инородных предметов в вентиляционные отверстия электроинструмента, а также повреждения, наступившие вследствие неправильного хранения и коррозии металлических частей

ж) Принадлежности, быстроизнашивающиеся части и расходные материалы, вышедшие из строя вследствие нормального износа, такие как: приводные ремни, аккумуляторные блоки, стволы, направляющие ролики, защитные кожухи, цанги, патроны, подошвы, пыльные цепи, пыльные шины, звездочки, шины, угольные щетки, ножи, пилки, абразивы, сверла, буры, леску для триммера и т.п.

з) Инструмент, в конструкцию которого были внесены изменения или дополнения

и) Незначительное отклонение от заявленных свойств инструмента, не влияющее на его ценность и возможность использования по назначению

4) Устранение неисправностей, признанных нами как гарантийный случай, осуществляется

на выбор компании «ЗУБР» посредством ремонта или замены неисправного инструмента на новый (возможно и на модель следующего поколения). Замененные инструменты и детали переходят в собственность компании.

5) Гарантийные претензии принимаются в течение гарантийного срока. Для этого предъявите или отправьте неисправный инструмент в указанный в документации (на сайте) сервисный центр, приложив заполненный гарантийный талон, подтверждающий дату покупки товара и его наименование. В случае действия расширенной 60-месячной или расширенной 36-месячной гарантии на основании упомянутой выше регистрации, к инструменту следует приложить и регистрационный сертификат расширенной гарантии.

Инструмент, отосланный дилеру или в сервисный центр в частично или полностью разобранном виде, под действие гарантии не подпадает. Все риски по пересылке инструмента дилеру или в сервисный центр несет владелец инструмента.

6) Другие претензии, кроме упомянутого права на бесплатное устранение недостатков инструмента, под действие нашей гарантии не подпадают.

7) После гарантийного ремонта на условиях расширенной гарантии, срок расширенной гарантии инструмента не продлевается и не возобновляется.

8) Срок службы изделия составляет 5 лет.

Адреса производств ОКБ ЗУБР ВОСТОК: А. Тайвань, Тайчунг, Дали, ул. Хуанхо, 97; Б. КНР, Шанхай, ул. ХонгЧао, 808; В. Китай, Чжэцзян, Данту Хай энд Нью Технолоджи Индастри Парк. Конкретный адрес производства – см. техническую наклейку на изделии.

## ВОЗМОЖНЫЕ НЕИСПРАВНОСТИ И МЕТОДЫ ИХ УСТРАНЕНИЯ

Неисправность	Возможная причина	Действия по устранению
Изделие не включается	Нет напряжения в сети	Проверьте напряжение в сети
	Неисправен выключатель	Обратитесь в сервисный центр для ремонта или замены
	Полный износ щеток	Обратитесь в сервисный центр для замены
	Неисправен двигатель	Обратитесь в сервисный центр для ремонта или замены
Изделие не развивает полных оборотов или не работает на полную мощность (при макс. нажатии выключателя)	Низкое напряжение сети	Проверьте напряжение в сети
	Износ щеток	Обратитесь в сервисный центр для замены
	Сгорела обмотка или обрыв в обмотке двигателя	Обратитесь в сервисный центр для ремонта
	Неисправен выключатель	Обратитесь в сервисный центр для ремонта или замены
	Заклинивание в редукторе	Обратитесь в сервисный центр для ремонта
Изделие остановилось при работе	Заклинивание инструмента	Освободите инструмент
	Полный износ щеток	Обратитесь в сервисный центр для замены
	Заклинивание редуктора	Обратитесь в сервисный центр для ремонта
Изделие перегревается	Интенсивный режим работы, работа с максимальной нагрузкой	Измените режим работы, снизьте нагрузку
	Высокая температура окружающего воздуха, слабая вентиляция, засорены вентиляционные отверстия	Примите меры к снижению температуры, улучшению вентиляции, очистке вентиляционных отверстий
	Недостаток смазки, заклинивание в механизме	Обратитесь в сервисный центр для ремонта
	Сгорела обмотка или обрыв в обмотке	Обратитесь в сервисный центр для ремонта

## ⚠ НАЗАР АУДАРЫҢЫЗ

**Сымжелі қызмет көрсету орталығында ауыстырылуы қажет.**

Жұмыс аяқталған соң, құралды желіден алыңыз.

Құралды тек қана 7 батырмасы арқылы өшіріңіз. Сымжеліні желіден ажырату арқылы өшірмеңіз (ажыратқышты розеткадан алу).

Әрқашан құрал корпусын және сым желіні, желдету саңылауларын лас пен шаңнан тазартыңыз.

## ⚠ НАЗАР АУДАРЫҢЫЗ

**Барлық техникалық қызмет көрсету жұмыстары сым желі желіден ажыратылған күйде жүзеге асады.**

Құрал арнайы қызмет көрсетуді қажет етпейді.

Барлық басқа шаралар (соның ішінде жөндеу) тек қана арнайы қызмет көрсету орталықтарының мамандары арқылы орындалуы керек.

Құралдың жарамдылығын тексеріп отырыңыз. Бөтен иіс, түтін, от, от жарқыны пайда болса, онда аппаратты желіден ажыратыңыз және арнайы қызмет көрсету орталығына хабарласыңыз.

Егер құрал дұрыс істемесе, онда оны мүлдем пайдалануды тоқтатыңыз.

Құралдың техникалық күрделілігіне байланысты шекті күйдің критериясы тұтынушы өздігімен анықталмайды. Анық немесе болжамалы ақаудың пайда болған жағдайда «Ақау болуы мүмкін және оларды жою амалдары» туралы Бөлімге назар салыңыз. Егер тізімде ақау көрсетілмесе немесе Сіз оны жоя алмасаңыз, онда арнайы қызмет көрсету орталығына хабарласыңыз. Құралдың шекті күйі немесе оның бөлшектері туралы қорытындыны қызмет көрсету орталығы сәйкес Акт нұсқасында береді.

құралды (майысқан, жарығы, нақыстары бар) ұолданбаңыз.

Жарақаттану мен зақымданудың алдын алу үшін қабырғаны теспес бұрын, алдын ала жасырын сым, газ және су құбыр жолдары жоқтығына көз жеткізіңіз.

Жұмыс аяқталған соң, әрқашан желіден төө көзін ажыратыңыз және құралмен байланысты кез келген жұмыстарды желіден өшірген күйде асырыңыз.

Жағымсыз жағдайлармен байланысты жұмыс барысында (шамадан тыс шаңның болуы, шамадан тыс шу деңгейі және діріл) жеке сақтау құралдарын қолданыңыз.

Ауыспалы құрал жұмыс барысында қызады. Оны босату қажет болса, онда оның сууын күтіңіз немесе сақтау қолғабын қолданыңыз.

Құрал операторға дірілді (әсіресе, соқпалы тесу режимінде) береді. Денсаулыққа зиян тигізбеу үшін жұмыс барысында үзілістер жасаңыз және құралмен жұмыс істегенде жалпы уақытты (кезек сайын) шектеңіз.

Егер құрал дұрыс істемесе, онда оны мүлдем пайдалануды тоқтатыңыз.

## Тасымалдау, сақтау және кәдеге жарату шарттары

Таза күйде жылу көздерінен алшақ, құрғақ, желдетілетін бөлмеде сақтаңыз. Ылғал болуының, тікелей күн сәулелерінің түсуінің алдын алыңыз.

Өндіруші қаптамасында сақтау қажет.

Жарамдылық мерзімі аяқталған соң, құралды, қосымша жабдықтарды және орамды экологиялық талаптарға сәйкес кәдеге жарату керек.

## Қауіпсіздік жөніндегі нұсқаулық

Жұмыс бастамас бұрын құралды және сым желіні көзге түсетін механикалық ақаулар жоқтығына назар бөліңіз. **ЕШҚАШАН** зақымдалған ауыспалы

**▲ НАЗАР АУДАРЫҢЫЗ**

Қабырғаны теспес бұрын, алдын ала жасырын сым мен құбыр жолдарын анықтаңыз.

Бетонды, кірпішті, тасты тескенде құралдың сыналануы салдарынан оның айналуы тоқтайды.

**▲ НАЗАР АУДАРЫҢЫЗ**

**Бұл режим Сізге де, құралға да қауіпті болып табылады:**

- қосылған құрал корпусқа шамадан тыс айналма моментін тудырады және қолдан шығуы Сізді жарақаттауы мүмкін;
- кернеуден туған сыналу қозғалтқыштың қысқа сыналануы мен оның істен шығуына әкеледі

Құралдың сыналануы мынандай жағдайда болуы мүмкін, мысалы:

- жиналған шаң-тозаң салдарынан айналуы тежелуі. Бұндай жағдайда саңылаудан жартылай темір тескішті алыңыз, құралды қосыңыз, темір тескішті бірнеше рет соңы-на дейін салыңыз және қайта алыңыз, саңылауды тесудің қалдықтарынан босатыңыз;
- жұмыс диаметрі көрсетілген максималды шамадан асса, темір тескішті (13 мм) орнатқанда. Сәйкес келетініне оны ауыстырыңыз;
- темір тескіш сыналған жағдайда. Бұндай жағдайда оған күш түсірмей, оны алуға **ТЫРЫСПАҢЫЗ**. Патроннан темір тескішті ( құралдан оны «шешу» арқылы) және оны зақымдамай клиннан босатыңыз.

Құралдың оқшаулану себебі анықталған жағдайда, жұмысты қайта жалғастырыңыз,

Максималды жиілікпен ұзақ тесу үшін **7** батырмасын басыңыз, **8** батырманы басыңыз және батырманы жіберіңіз. Қайта қалпына келтіру үшін **7** батырманы басыңыз.

**Ескерту!** Ауыспалы құрал жұмыс барысында қызады. Оны босату қажет болса, онда оның сууын күтіңіз немесе сақтау қолғабын қолданыңыз.

## Пайдалану жөніндегі кеңестер

Құралдың атаулы кернеуі Сіздің желіңіздегі кернеуге сәйкес келетіндігіне көз жеткізіңіз.

Жұмысқа даяр болғанан кейін, құралды желіге қосыңыз.

Алғаш рет құралды еш жүктемесіз пайдаланыңыз және 10–20 секунд іске қосыңыз. Егер Сіз бөтен шуды осы арада естісеңіз, жану иісін немесе шамадан тыс дірілді сезсеңіз, құралды өшіріңіз және осы жағдайдың себептерін анықтаңыз. Зақымдану себебі анықталғанға дейін құралды қоспаңыз.

Әрқашан құралды желіге қосар алдында **7** қосқыш батырманың өшірілгендігіне және **8** оқшау батырмасын зардап шегуден аулақ болу үшін тексеріңіз.

Қабырғаны теспес бұрын, алдын ала жасырын сым мен құбыр жолдарын анықтаңыз.

Жұмыс барысында **«ЗУБР»** белгісі бар ауыспала аспапты ұсынамыз.

Жұмыс орны жарықпен қамтамасыздансын, ауа желденсің (бетонды тескенен кейін, үлкен мөлшерде шаң-тозаң пайда болады) және жұмыс орнын тәртіпте сақтаңыз –қажетті жарықтың болмауы және бөтен заттардың болуы құралдың істен шығуына және Сізге зардап әкеледі

Құралды пайдаланғанда желі сымжелісін жұмыс орнынан алшақ қойыңыз.

Пайда болған шаң-тозаңды жою және тескіш темірдің қызуын алдын алу және құралдың істен шықпауына аспапты оқтын-оқтын терең тетіктерден суырыңыз.

Құралмен жұмыс жұмыс істеген кезде едәуір күш салмаңыз. Бұл тесу үдерісін тездетпейді, керісінше, жұмыс сапасын төмендетеді және құралдың істеу мерзімін азайтады.

Құрал сууы үшін жұмыс барысында үзілістер жасаңыз.

Әрдайым желі сымжелісінің күйін тексеріңіз. Үзіктердің пайда болуын, агрессивті және отқа қауіпті заттардан ластануын, шамадан тыс майысу мен ауыр жүктеме түсуін алдын алыңыз.

## Шановний покупець!

При покупці виробу:

- вимагайте перевірки його справності шляхом пробного включення, а також комплектності згідно комплекту постачання;
- переконаєтеся, що гарантійний талон оформлений належним чином і містить дату продажу, штамп магазину і підпис продавця.

Перед першим включенням виробу уважно вивчіть цей посібник по експлуатації і суворо виконуйте вказані в нім вимоги. Лише так ви зможете навчитися правильно поводитися з інструментом і уникнете помилок і небезпечних ситуацій.

Зберігайте дане керівництво протягом всього терміну служби Вашого виробу.

**Пам'ятаєте!**Виріб є джерелом підвищеної травматичної небезпеки.

## Призначення і сфера застосування

Дриль електрична ударна призначена для свердління отворів в різних матеріалах (дерево, сталь, цеглина, легкий бетон і т. д.) при установці відповідних свердел. Також можливе використання дрילה для заворачивання кріпильних виробів (при установці відповідних біт).

Уважно вивчіть цей посібник з експлуатації, у тому числі розділ «Керівництво з безпеки» і Додаток «Основні інструкції з безпеки». Лише так Ви зможете навчитися правильно поводитися з інструментом і уникнете помилок і небезпечних ситуацій.

Виріб призначений для побутового використання в районах з помірним кліматом з характерною температурою від -10°C до +40°C, відносною вологістю повітря не більше 80%, відсутністю прямої дії атмосферних опадів і надмірного запылення повітря.

Виріб відповідає вимогам:

- Технічного регламенту Митного союзу ТР ТС 004/2011 «Про безпеку низьковольтного устаткування» ст. 4, абзаци 1-5, 9;
- ТР ТС 020/2011 «Електромагнітна сумісність технічних засобів» ст. 4, абзаци 2, 3

Цей посібник містить найповніші відомості і вимоги, необхідні і достатні для надійної, ефективної і безпечної експлуатації виробу.

У зв'язку з продовженням роботи по удосконаленню виробу, виготовник залишає за собою право вносити до його конструкції незначні зміни, не відбиті в цьому посібнику і виробу, що не впливають на ефективну і безпечну роботу.

**▲ УВАГА**

**Окремі вузли виробу під час роботи нагріваються.**

**Вживання виробу в промислових об'єктах, в умовах високої інтенсивності робіт і надважких навантажень, знижує термін служби виробу.**

## Технічні характеристики

Артикул	ЗДУ-530 эрм2	ЗДУ-530 эрм3	ЗДУ-580 эрм(к)2	ЗДУ-680 эрм(к)2	ЗДУ-780 эрм(к)2
Номинальна напруга живлення, В	220	220	220	220	220
Частота, Гц	50	50	50	50	50
Номинальна споживана потужність, Вт	530	530	580	680	780
Номинальна споживана потужність, Вт	0–3000	0–3000	0–3000	0–3000	0–3000
Кількість ударів, хв-1	0–48000	0–48000	0–48000	0–48000	0–48000
Максимальний діаметр сверлення, мм:					
▶ сталь	10	10	10	10	10
▶ бетон	13	13	13	13	13
▶ дерево	20	20	20	20	20
Режими роботи	свердління свердління з ударом	свердління свердління з ударом	свердління свердління з ударом	свердління свердління з ударом	свердління свердління з ударом
Тип патрону	ключевий	ключевий	ключевий	ключевий	ключевий
Реверс	є	є	є	є	є
Рівень звукового тиску (к=3), дБ	97	97	97	97	98
Рівень звукової потужності (к=3), дБ	86	86	86	86	87
Середньоквадратичне віброприскорення (к=1.5), м/с <sup>2</sup>	7,03	7,03	7,03	7,53	7,69
Клас безпеки по ГОСТ 12.2.007.0-75	II	II	II	II	II
Маса, кг	2,3	2,3	2,4 (3,0)	2,5 (3,2)	2,5 (3,2)
Термін служби, років	5	5	5	5	5

## Комплектація

Дрель електрична ударна	1 шт.	1 шт.	1 шт.	1 шт.	1 шт.
Рукоятка додаткова	1 шт.	1 шт.	1 шт.	1 шт.	1 шт.
Ключ патрона	1 шт.	1 шт.	1 шт.	1 шт.	1 шт.
Глибиномір	1 шт.	1 шт.	1 шт.	1 шт.	1 шт.
Кейс (эрм/эрмк)	—	—	— /1 шт.	— /1 шт.	— /1 шт.
Інструкції з безпеки	1 екз.	1 екз.	1 екз.	1 екз.	1 екз.
Керівництво з експлуатації	1 екз.	1 екз.	1 екз.	1 екз.	1 екз.

## ⚠ УВАГА

Переконайтеся у відсутності пошкоджень виробу і належностей, які могли виникнути при транспортуванні

Пайдалану  
жөніндегі нұсқаулық



## Жабдық

- 1 Тереңдік өлшеуіші
- 2 Тесу патроны
- 3 Қосымша тұтқа
- 4 Жұмыс режимдерін айырып-қосқышы
- 5 Реверс айырып-қосқышы
- 6 Патрон ұстайтын кілт
- 7 Ажыратқыш
- 8 Ажыратқыш тұрақтандырғышы

## Жұмысқа дайындық

Жұмыстың түріне байланысты (ағашты, металлды, кірпішті, бетонды тесу; нығайтылған құралдарды бұрап салу), **2** қажетті тескіш темірді немесе битті патронға орналастырыңыз:

- ▶ патронды қолмен сағат тіліне қарсы бұрау (бұрап алу үшін) немесе сағат тілі бойымен (бұрау үшін), құрал астында қажетті диаметрді саңылауға орналастырыңыз;
- ▶ қажетті құралды орнатыңыз;
- ▶ құралды сағат тілі бойымен айналдыру арқылы (бұрау үшін) патронда құралды мықты қысыңыз. Инструменттің қиғаш еместігіне және люфт-тердің жоқтығына (сынамалық қосуда) көз жеткізіңіз;
- ▶ патрон басының бір ұясына кілтті салыңыз және құралды мықты бұраңыз.

Жұмыстың түріне байланысты **4** ажыратқыштар режимін келесі күйді таңдаңыз:  – ағашты, болатты және кірпішті соққысыз тесуге арналады,  – кірпішті және бетонды соқпалы тесуге арналады.

## ⚠ НАЗАР АУДАРЫҢЫЗ

Құралды істен шығармас үшін режим-деін және айналу жиілік диапазонын **7** ажыратқышты өшіру арқылы ауыстырмаңыз, және патронның толық тоқтауы мен ажыратқыштың міндетті түрде соңғы күйге орналастырылуы қажет. Егер ажыратқыш соңғы күйге келмесе (тетіктердің сәйкес келмеуі), алғашқы күйге ажыратқышты қойыңыз, бұрғы бірнеше айналымдар жасасын және әрекетіңізді қайталаңыз.

Айналым бағытын таңдау үшін **5** ажыратқышты келесі күйде қолданыңыз (арттан қарағанда): оң жақ – сағат тілшесіне қарсы, сол жақ – сағат тілшесіне қарай болады.

## ⚠ НАЗАР АУДАРЫҢЫЗ

Құралды істен шығармас үшін айналым бағытын **7** батырманы басу қажет.

Жұмыс барысында берілген қосымша **3** тұтқаны пайдаланыңыз. Оны орнатқанда тұтқаны қажетті өлшемге сәйкес қамытты қатайтыңыз. Қажетті күйге тұтқаны тандалған кетпеге орналастырыңыз. Тұтқаны қатайтыңыз.

Қажет болған жағдайда тесу тереңдігі шектелсе немесе бір тереңдікте бірнеше тетіктерді тесу үшін берілген **1** тереңдік өлшеуішті пайдаланыңыз. Оны орнату үшін **3** қосымша тұтқаны пайдаланыңыз, тереңдік өлшеуішті қажетті тереңдікке орналастырыңыз және тұтқаны мықтап қатайтыңыз.

**Ескерту!** Тесу тереңдігін тереңдік өлшеуіш арқылы анықтау үшін, оны тескіш темір соңына орналастырмаңыз, тереңдік өлшеуіш көрсеткіш шкаласын ескеріңіз және қажетті тереңдікке тереңдік өлшеуішті батырыңыз

Сақтау құралдарын дайындаңыз және киіңіз: қолғапты, көзілдірікті, құлақ қапты; бетонды тескенде – респираторды қолданыңыз.

## Жұмыс реті

Құралды желіге қосыңыз.

## ⚠ НАЗАР АУДАРЫҢЫЗ

Қосар алдында, ажыратқыш батырмасы басылмағандығына және қосылған күйде тұрақтанбағандығына көз жеткізіңіз.

Құралды қосу үшін **7** ажыратқыштың батырмасын басыңыз. Айналым жиілігін реттелуі батырманы басу ептілігімен анықталады.

**Ескерту!** Тескенде едәуір айналым жиілігі бар күйді таңдаңыз, нығайту және нығайтылған құралдарды бұрап салу үшін едәуір төмен күйді (биттер мен нығайтылған құралдардың тетіктерін бұзбау үшін) таңдаңыз.

Құралды **ЕКІ ҚОЛМЕН** (негізгі және қосымша тұтқалар арқылы) ұстай отырып, оны өажетті бетке перпендикуляр орнатыңыз.



## Техникалық сипаттамасы

Артикул	ЗДУ-530 эрм2	ЗДУ-530 эрм3	ЗДУ-580 эрм(к)2	ЗДУ-680 эрм(к)2	ЗДУ-780 эрм(к)2
Атаулы тоқ көз кернеуі, В	220	220	220	220	220
Жиілік, Гц	50	50	50	50	50
Атаулы тұтыну қуаты, Вт	530	530	580	680	780
Жұмыс айналымдар диапазоны, айналым/мин	0–3000	0–3000	0–3000	0–3000	0–3000
Соққылар саны, мин~1	0–48000	0–48000	0–48000	0–48000	0–48000
Тесудің максималды диаметрі, мм:					
▶ болат	10	10	10	10	10
▶ бетон	13	13	13	13	13
▶ ағаш	20	20	20	20	20
Жұмыс режимдері	тесу соқпалы тесу	тесу соқпалы тесу	тесу соқпалы тесу	тесу соқпалы тесу	тесу соқпалы тесу
Патрон түрі	кілтті	кілтті	кілтті	кілтті	кілтті
Реверс	бар	бар	бар	бар	бар
Дыбыс қуатының деңгейі (к=3), дБ	97	97	97	97	98
Дыбыс қысымының деңгейі (к=3), дБ	86	86	86	86	87
Орташа квадратты діріл тездеткіші (к=1.5), м/с <sup>2</sup>	7,03	7,03	7,03	7,53	7,69
МСТ қауіпсіздігі бойынша класс 12.2.007.0-75	II	II	II	II	II
Салмағы, кг	2,3	2,3	2,4 (3,0)	2,5 (3,2)	2,5 (3,2)
Қызмет көрсету мерзімі, жыл	5	5	5	5	5

## Жиынтықтау

Электр соқпалы бұрғы	1 дана	1 дана	1 дана	1 дана	1 дана
Қосымша тұтқа	1 дана	1 дана	1 дана	1 дана	1 дана
Патрон кілті	1 дана	1 дана	1 дана	1 дана	1 дана
Тереңдік өлшеуіші	1 дана	1 дана	1 дана	1 дана	1 дана
Кейс (эрм/эрмк)	—	—	— /1 дана	— /1 дана	— /1 дана
Қауіпсіздік жөніндегі нұсқаулық	1 нұсқа	1 нұсқа	1 нұсқа	1 нұсқа	1 нұсқа
Пайдалану жөніндегі нұсқаулық	1 нұсқа	1 нұсқа	1 нұсқа	1 нұсқа	1 нұсқа

## ▲ НАЗАР АУДАРЫҢЫЗ

Тасымалдау кезінде құралдың және бұйымдар жиынтығының зақымданбағандығына көз жеткізіңіз.

## Інструкції з експлуатації


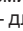
## Пристрій

- 1 Глибиномір
- 2 Патрон свердлувальний
- 3 Рукоятка додаткова
- 4 Перемикач режимів роботи
- 5 Перемикач реверсу
- 6 Тримач ключа патрона
- 7 Вимикач
- 8 Фіксатор вимикача

## Підготовка до роботи

Залежно від вигляду роботи (свердління дерева, металу, цеглини, бетону; закручування кріпильних виробів), встановіть в патрон **2** відповідне свердло або біту:

- ▶ обертаючи патрон рукою проти годинникової стрілки стрілкою (на откручування) або за годинниковою стрілкою (на закручування), встановіть необхідний діаметр отвору під інструмент;
- ▶ встановіть необхідний інструмент;
- ▶ обертаючи патрон рукою за годинниковою стрілкою (на закручування), щільно затисніть інструмент в патроні. Переконайтеся у відсутності перекосів і люфтів інструменту (пробним включенням);
- ▶ встановіть ключ в одне з гнізд голівки патрона і міцно затягніть інструмент.

У залежності від вигляду роботи встановіть перемикач режимів **4** в одне з наступних положень:  – для ненаголошеного свердління,  – свердління з ударом.

## ▲ УВАГА

Щоб уникнути пошкодження виробу, не перемикайте режими, не вимкнувши виріб вимикачем **7** і не діждавшись повної зупинки патрона, і обов'язково доводьте перемикач до крайнього положення. Якщо перемикач не доходить до крайнього положення (із-за неспівпадання шестерень), поверніть перемикач в попереднє положення, включіть дріль для повертання на декілька зворотів і повторіть спробу.

Для вибору напрямку обертання встановіть перемикач **5** в одне з наступних положень (при погляді ззаду): праве – проти годинникової стрілки, ліве – за годинниковою стрілкою.

## ▲ УВАГА

Щоб уникнути пошкодження виробу, не перемикайте напрям обертання без повністю віджатої клавіші **7** вимикача.

При виконанні робіт завжди використовуйте додаткову рукоятку, що додається, **3**. Для її встановлення ослабте затиск хомутика, відвернувши ручку на необхідну величину. Встановіть рукоятку на виріб в необхідному положенні. Затягніть ручку.

При необхідності обмеження глибини свердління або свердління декількох отворів на однакову глибину, використовуйте глибиномір, що додається, **1**. Для його установки відверніть додаткову рукоятку **3**, встановіть глибиномір на необхідну глибину і загорніть рукоятку до упору.

**Примітка!** Для установки глибини свердління висуньте глибиномір так, щоб він не виступав за кінець свердла, відмітьте показання шкали глибиноміра і втопіть його на необхідну глибину.

Приготуйте і одягніть засоби захисту: рукавички, окуляри, навушники; при свердлінні бетону – респіратор.

## Порядок роботи

Підключіть виріб до мережі.

## ▲ УВАГА

Перед підключенням переконайтеся, що клавіша вимикача не натискує і не зафіксована в положенні, що натискує.

Для включення виробу натисніть клавішу вимикача **7**. Регулювання частоти обертання здійснюється мірою натиснення на клавішу вимикача.

**Примітка!** Для свердління встановлюйте найбільшу частоту обертання, для закручування або розкручування кріпильних виробів - меншу (щоб не зіпсувати шліци біти і кріпильного інструменту).

Утримуючи виріб **СТРОГО ДВОМА РУКАМИ** (за основну і додаткову рукоятки), встановіть його перпендикулярно поверхні, з якою працюєте.

**⚠ УВАГА**

Перед свердлінням стін заздалегідь визначте місцезнаходження прихованої проводки і труб.

При свердлінні бетону, цеглини, каменя можливе заклинювання інструменту, тобто припинення його обертання.

**⚠ УВАГА**

Цей режим є небезпечним як для Вас, так і для виробу:

- ▶ включений виріб передає великий обертальний момент на корпус і може вирватися з рук і травмувати Вас;
- ▶ заклинювання під напругою є коротким замиканням для двигуна і може вивести його з ладу.

Заклинення інструменту може відбуватися, наприклад:

- ▶ при обмеженні обертання із-за породи, що накопичилася в отворі. В цьому випадку вийміть свердло з отвору наполовину, включіть виріб і, кілька разів занурюючи свердло до упору і виймаючи назад, звільніть отвір від продуктів свердління;
- ▶ при установці свердла, робочий діаметр якого перевищує вказане максимальне значення (20 мм). Замініть свердло на відповідне;
- ▶ при заклинюванні свердла. В цьому випадку **НЕ НАМАГАЙТЕСЯ** витягувати його, прикладаючи зусилля до виробу.

Витягуйте свердло з патрона («знявши» з нього виріб) і, прагнучи не пошкодити, звільніть його з клину. Продовжуйте роботу лише після усунення причини блокування інструменту.

Для фіксації клавші включення при тривалому свердлінні на максимальних зворотах повністю натискайте клавшу 7, натисніть кнопку 8 і відпустите клавшу. Для зняття фіксації повторно натискайте клавшу 7.

**Примітка!** В процесі роботи змінний інструмент сильно нагрівається. При необхідності витягання дождіться його охолодження або використуйте захисні рукавички.

## Рекомендації з експлуатації

Переконаєтесь, що напруга Вашої мережі відповідає номінальній напрузі виробу.

Включайте виріб в мережу лише тоді, коли Ви готові до роботи.

Перед першим використанням виробу включіть його без навантаження і дайте попрацювати 10–20 секунд на кожному з режимів. Якщо в цей час Ви почуєте сторонній шум, відчуєте підвищену вібрацію або запах гару, вимкнете виріб, від'єднаєте кабель живлення від мережі і встановіть причину цього явища. Не включайте виріб, перш ніж буде знайдена і усунена причина несправності.

Щоб уникнути нещасних випадків, кожного разу перед включенням виробу в мережу перевіряйте вимкнене положення клавші включення 7 і кнопки блокування 8.

Перед свердлінням стін заздалегідь визначте місце розташування прихованої проводки і труб.

Для роботи рекомендуємо використовувати змінний інструмент марки «ЗУБР».

Забезпечте хороші освітлення, вентиляцію (в процесі свердління бетону утворюється пил у великих кількостях) і порядок на робочому місці – недостатнє освітлення і сторонні предмети можуть привести до пошкоджень і травм.

При використанні виробу розташуйте мережевий кабель поза робочою зоною.

При свердлінні глибоких отворів періодично виймайте інструмент з отвору, щоб видалити порідний пил і виключити перегрівши свердла і вихід його з ладу.

Не докладайте зайвих зусиль при роботі з виробом. Це не прискорить процес свердління, але лише понизить якість роботи і скоротить термін служби виробу.

Для виключення перегріву робіть перерви в роботі, достатні для охолодження виробу.

Регулярно перевіряйте стан мережевого кабелю. Не допускайте пошкодження ізоляції, забруднення агресивними і провідними речовинами, надмірних навантажень, що тягнуть і вигинають.

## Құрметті сатып алушы!

Құралды сатып алғанда:

- ▶ сынамалық қосу арқылы оның іске жарамдылығын талап етіңіз, сонымен қатар 2 бөлімде көрсетілгендей жиынтықтың толық екендігіне көз жеткізіңіз;
- ▶ кепілдік талоны дұрыс рәсімделгендігіне және сату уақыты, дүкен мөрі және сатушы қолының барына көз жеткізіңіз.

Алғаш рет құралды қосар алдында осы пайдалану жөніндегі нұсқауды мұқият оқыңыз және аталған талаптарды бұлжытпай орындаңыз.

Сіздің аспабыңыз қызмет көрсеткенге дейін осы паспортты сақтаңыз.

**Есте сақтаңыз!** Құралы жарақаттану қауіптілігі орасан зор көз болып табылады.

## Тағайындалуы және қолдану аймағы

Електр соқпалы бұрғы алуан түрлі (ағашты, болатты, кірпішті, жеңіл бетонды ж.т.б.) материалдарды тетіктерді тесуге арналған, сәйкес келетін тескіш темірді орнатсаңыз. Сонымен қатар, бұрғыларды бұрап салу мен бұрап алумен, кескіндерге және бұрандаларға (сәйкес битке орнатсаңыз) арналған.

Бұл пайдалану жөніндегі нұсқаулықты мұқият оқыңыз, соның ішінде «Қауіпсіздік жөніндегі жалпы нұсқауларды» бөлімге және «Қауіпсіздік жөніндегі негізгі нұсқаулықтарды» Қосымшаға назар аударыңыз. Осылайша Сіз құралды дұрыс пайдаланасыз және қауіп-қатердің алдын аласыз.

Құрал тұрмыстық жағдайда аз уақыт ішінде орташа қарқындылық үдерісінің шамасы -10°C-тан +40°C температура мен ауаның 80% ылғалдылығына қатысты қоңыржай климат төңірегінде, тікелей атмосфера шөгінділерінің болмауынан және шамадан тыс ауаның шаңдануынан сақтап, пайдалануға арналады.

Құрал талаптарға сәйкес келеді:

- ▶ Кеден одағының техникалық регламенті бойынша КО ТР 004/2011 «Төменгі вольтті жабдықтың қауіпсіздігі туралы» 4 бабы, 1-5, 9 абзацтары;
- ▶ КО ТС 020/2011 «Техникалық құралдардың электр магниттік сәйкестігі» 4 бабы, 2, 3 абзацтары

Бұл нұсқаулық ең қажетті ақпараттар мен талаптарды, құралды тиімді және қауіпсіз пайдалану туралы мағлұматтарды қамтиды.

Құралдың құрылмасын жетілдіруіне тиісті жұмыстарға орай, өндіруші, яғни бұл нұсқаулықта құралға шамалы өзгерістердің көрсетілмеуі мен құралдың тиімді және қауіпсіз жұмыс істеуіне байланысты өзгерістерді енгізуге құқылы.

**⚠ НАЗАР АУДАРЫҢЫЗ**

Құралдың жеке бөлшектері жұмыс барысында қызады.

Құралды индустриалды және өнеркәсіптік ақымда жоғарғы қарқындылық жұмыстарында және аса ауыр жүктемелерде қолдану құралды қызмет ету мерзімін кемітеді.



## МОЖЛИВІ НЕСПРАВНОСТІ І МЕТОДИ ЇХ УСУНЕННЯ

Несправність	Можлива причина	Дії з усунення
Виріб не вмикається	Немає напруги в мережі	Перевірте напругу в мережі
	Несправний вмикач	Зверніться в сервісний центр для заміни
	Повний знос щіток	Зверніться в сервісний центр для заміни
	Несправний двигун	Зверніться в сервісний центр для ремонту або заміни
Виріб не розвиває повних обертів або не працює на повну потужність (при макс. натисненні вмикача)	Низька напруга мережі	Перевірте напругу в мережі
	Знос щіток	Зверніться в сервісний центр для заміни
	Згоріла обмотка або обрив в обмотці двигуна	Зверніться в сервісний центр для заміни
	Несправний вмикач	Зверніться в сервісний центр для ремонту або заміни
Виріб зупинився під час роботи	Заклинювання в редукторі	Зверніться в сервісний центр для ремонту
	Заклинювання інструменту	Звільніть інструмент
	Знос щіток	Зверніться в сервісний центр для заміни
Виріб перегрівається	Заклинювання в редукторі	Зверніться в сервісний центр для ремонту
	Інтенсивний режим роботи, робота з максимальним навантаженням	Змініть режим роботи, зменшіть навантаження
	Висока температура навколишнього повітря, слабка вентиляція, засмічені вентиляційні отвори	Прийміть заходи до зниження температури, поліпшення вентиляції, очищення вентиляційних отворів
	Нестача мастила, заклинювання в механізмі	Зверніться в сервісний центр для ремонту
	Згоріла обмотка або обрив в обмотці	Зверніться в сервісний центр для ремонту

**⚠ УВАГА**

**Пошкоджений кабель підлягає негайній заміні в сервісному центрі.**

Вимикайте виріб з мережі відразу ж після закінчення роботи. Вимикайте виріб лише клавішею 7. Не вимикайте, просто від'єднуючи кабель від мережі (виймаючи вилку з розетки).

Періодично очищайте від бруду і пилу корпус виробу і кабель, вентиляційні отвори.

**⚠ УВАГА**

**Усі роботи з технічного обслуговування повинні проводитися при відключеному від мережі кабелі.**

Виріб не вимагає іншого спеціального обслуговування.

Всі інші роботи (у тому числі ремонтні) повинні проводитися тільки спеціалістами сервісних центрів.

Слідкуйте за справним станом виробу. В разі появи підозрілих запахів, диму, вогню іскор слід вимкнути апарат, відключити його від мережі і звернутися в спеціалізований сервісний центр.

Якщо Вам щось здалося ненормальним в роботі виробу, негайно припиніть його експлуатацію.

В силу технічної складності виробу, критерії граничних станів не можуть бути визначені користувачем самостійно. В разі явної або передбачуваної несправності звернете до розділу «Можливі несправності і методи їх усунення». Якщо несправності в переліку не виявилися або Ви не змогли усунути її, зверніться в спеціалізований сервісний центр. Висновок про граничний стан виробу або його частин сервісний центр видає у формі відповідного Акту.

## Інструкції з безпеки

Перед початком роботи огляньте і візуально перевірте виріб, кабель і інструмент на відсутність видимих механічних пошкоджень. **НІ у ЯКОМУ ВИПАДКУ** не використовуйте пошкоджений (викривлений, з сколами, тріщинами) змінний інструмент.

Щоб уникнути травм і пошкоджень перед свердлінням стін переконайтеся у відсутності в місці свердління прихованої проводки, газових і водопровідних труб.

Завжди відключайте кабель живлення від мережі після закінчення роботи і перед будь-якими роботами по обслуговуванню виробу.

При роботах, пов'язаних з виникненням несприятливих умов (запиленій, підвищеному рівні шуму і вібрації), використовуйте засоби індивідуального захисту.

В процесі роботи змінний інструмент сильно нагрівається. При необхідності витягання дождіться його охолодження або використовуйте захисні рукавички.

Виріб передає на оператора підвищену вібрацію (особливо в режимі свердління з ударом). Щоб уникнути збитку здоров'ю робіть перерви в роботі і обмежуйте загальний час (за зміну) роботи з виробом.

Якщо Вам щось здалося ненормальним в роботі виробу, негайно припиніть його експлуатацію.

## Умови транспортування, зберігання і утилізації

Зберігати в чистому вигляді в сухому провітрюваному приміщенні далеко від джерел тепла. Не допускати попадання вологи, дії прямих сонячних променів.

Транспортувати в упаковці виробника.

Виріб, що відслужив термін служби, додаткове приладдя і упаковку слід екологічно чисто утилізувати.

## Гарантійні зобов'язання

Ми постійно піклуємося про поліпшення якості обслуговування наших споживачів, тому, якщо у Вас виникли нарікання на якість і терміни проведення

гарантійного ремонту, будь ласка, повідомите про це в службу підтримки «ЗУБР» по електронній пошті на адресу:..

Дана гарантія не обмежує право покупця на претензії, витікаючі з договору купівлі-продажу, а також не обмежує законні права споживачів. Ми надаємо гарантію на інструменти «ЗУБР» на наступних умовах:

1) Гарантія надається відповідно до нижчеперерахованих умов (№ 2–8) шляхом безкоштовного усунення недоліків інструменту протягом встановленого гарантійного терміну, які доведено обумовлені дефектами матеріалу або виготовлення.

2) Гарантійний термін починається з дня покупки інструменту першим власником.

## Базова гарантія

Гарантійний термін складає 36 місяців з дня продажу, лише при безумовно побутовому використанні інструменту, для особистих потреб.

Гарантійний термін складає 12 місяців з дня продажу при використанні інструменту для робіт, пов'язаних з професійною діяльністю, в умовах навантажень середньої інтенсивності, за винятком індустріальних і промислових робіт в умовах високої інтенсивності і надважких навантажень.

## Розширена гарантія

Для всіх електроінструментів, куплених після 15.02.2012 р., гарантійний термін подовжується до 60 місяців за умови безумовного побутового використання, і 36 місяців в випадку використання для робіт, пов'язаних з професійною діяльністю, в умовах навантажень середньої інтенсивності за винятком індустріальних і промислових робіт в умовах високої інтенсивності і надважких навантажень.

**Розширена гарантія надається лише за умови, якщо власник зареєструє інструмент протягом 4 тижнів з моменту покупки на сайті компанії «ЗУБРА».**

Гарантія не поширюється на приладдя, запасні частини і витратні матеріали, що вийшли зі строю унаслідок нормального зносу, такі як: приводні ремені, акумуляторні блоки, зарядні пристрої, ву-

гільні щітки, ножі, пили, абразиви, свердла, бура, волосін для триммера і тому подібне

Реєстрація здійснюється лише на сайті виробника у розділі Сервіс. Підтвердженням участі в програмі розширеної гарантії конкретного інструменту і коректної реєстрації інструменту є реєстраційний сертифікат, який слід роздрукувати на принтері під час реєстрації. Реєстрація можлива лише після підтвердження покупцем згоди на збереження особистих даних, що запрошуються в процесі реєстрації.

3) Гарантія не поширюється на:

а) Деталі, схильні до робочого і інших видів природного зносу, а також на несправності інструменту, викликані цими видами зносу

б) Несправності інструменту, викликані недотриманням інструкцій по експлуатації або події унаслідок використання інструменту не за призначенням, під час використання за ненормальних умов довкілля, неналежних виробничих умов, унаслідок перевантажень або недостатнього, неналежного технічного обслуговування або уходу. До безумовних ознак перевантаження виробу відносяться, окрім інших: поява кольорів мінливості, одночасний вихід зі строю ротора і статора, деформація або оплавлення деталей і вузлів виробу, потемніння або обвуглювання дротів електродвигуна під дією високої температури

в) При використанні виробу в умовах високої інтенсивності робіт і надважких навантажень

г) На профілактичне і технічне обслуговування інструменту, наприклад: мастило, промивання

д) Несправності інструменту унаслідок використання приладдя, супутніх і запасних частин, які не є оригінальними приладдям/частинами «ЗУБР»

е) На механічні пошкодження (тріщини, сколи і так далі) і пошкодження, викликані дією агресивних середовищ, високої вологості і високих температур, попаданням чужорідних предметів у вентиляційні отвори електроінструменту, а також пошкодження, що настали унаслідок неправильного зберігання і корозії металевих частин

ж) Приладдя, бистроізнашиваючі частини і витратні матеріали, що вийшли з буд унаслідок нормального зносу, такі як: приводні

ремені, акумуляторні блоки, стволи, що направляють ролики, захисні кожухи, цанги, патрони, підшви, пильні ланцюги, пильні шини, зірочки, шини, вугільні щітки, ножі, пили, абразиви, свердла, бура, волосін для триммера і тому подібне

з) Інструмент, до конструкції якого були внесені зміни або доповнення

и) Незначне відхилення від заявлених властивостей інструменту, що не впливає на його цінність і можливість використання за призначенням

4) Усунення несправностей, визнаних нами як гарантійний випадок, здійснюється на вибір компанії «ЗУБРА» за допомогою ремонту або заміною несправного інструменту на новий (можливо і на модель наступного покоління). Замінені інструменти і деталі переходять у власність компанії.

5) Гарантійні претензії приймаються протягом гарантійного терміну. Для цього пред'явіть або відправте несправний інструмент до вказаного в документації(на сайті) сервісного центру, приклавши заповнений гарантійний талон, підтверджуючий дату покупки това-

ру і його найменування. В разі дії розширеною 60 місячною або розширеною 36 місячною гарантією на підставі згаданої вище реєстрації до інструменту слід прикласти і реєстраційний сертифікат розширеної гарантії.

Інструмент, відсланий дилерові або в сервісний центр в частково або повністю розібраному вигляді, під дію гарантії не підпадає. Всі ризики по пересилці інструменту дилерові або в сервісний центр несе власник інструменту.

6) Інші претензії, окрім згаданого права на безкоштовне усунення недоліків інструменту, під дію нашої гарантії не підпадають.

7) Після гарантійного ремонту на умовах розширеної гарантії, термін розширеної гарантії інструменту не подовжується і не поновлюється.

8) Термін служби виробу складає 5 років.

Адреси виробництв ОКБ ЗУБР ВОСТОК: А. Тайвань, Тайчунг, Дали, вул. Хуанхо, 97 Би. КНР, Шанхай, вул. Хонг'Чао, 808 Ст Китай, Чжецзян, Данту Гань енд Нью Технолдж Індастрі Парк. Точна адреса виробництва – див. технічну наклеюку на виробі.

### По вопросам продаж и поддержки обращайтесь:

Архангельск (8182)63-90-72  
Астана +7(7172)727-132  
Белгород (4722)40-23-64  
Брянск (4832)59-03-52  
Владивосток (423)249-28-31  
Волгоград (844)278-03-48  
Вологда (8172)26-41-59  
Воронеж (473)204-51-73  
Екатеринбург (343)384-55-89  
Иваново (4932)77-34-06  
Ижевск (3412)26-03-58  
Казань (843)206-01-48

Калининград (4012)72-03-81  
Калуга (4842)92-23-67  
Кемерово (3842)65-04-62  
Киров (8332)68-02-04  
Краснодар (861)203-40-90  
Красноярск (391)204-63-61  
Курск (4712)77-13-04  
Липецк (4742)52-20-81  
Магнитогорск (3519)55-03-13  
Москва (495)268-04-70  
Мурманск (8152)59-64-93  
Набережные Челны (8552)20-53-41

Нижний Новгород (831)429-08-12  
Новокузнецк (3843)20-46-81  
Новосибирск (383)227-86-73  
Орел (4862)44-53-42  
Оренбург (3532)37-68-04  
Пенза (8412)22-31-16  
Пермь (342)205-81-47  
Ростов-на-Дону (863)308-18-15  
Рязань (4912)46-61-64  
Самара (846)206-03-16  
Санкт-Петербург (812)309-46-40  
Саратов (845)249-38-78

Смоленск (4812)29-41-54  
Сочи (862)225-72-31  
Ставрополь (8652)20-65-13  
Тверь (4822)63-31-35  
Томск (3822)98-41-53  
Тула (4872)74-02-29  
Тюмень (3452)66-21-18  
Ульяновск (8422)24-23-59  
Уфа (347)229-48-12  
Челябинск (351)202-03-61  
Череповец (8202)49-02-64  
Ярославль (4852)69-52-93