

По вопросам продаж и поддержки обращайтесь:

Архангельск (8182)63-90-72
Астана +7(7172)727-132
Белгород (4722)40-23-64
Брянск (4832)59-03-52
Владивосток (423)249-28-31
Волгоград (844)278-03-48
Вологда (8172)26-41-59
Воронеж (473)204-51-73
Екатеринбург (343)384-55-89
Иваново (4932)77-34-06
Ижевск (3412)26-03-58
Казань (843)206-01-48

Калининград (4012)72-03-81
Калуга (4842)92-23-67
Кемерово (3842)65-04-62
Киров (8332)68-02-04
Краснодар (861)203-40-90
Красноярск (391)204-63-61
Курск (4712)77-13-04
Липецк (4742)52-20-81
Магнитогорск (3519)55-03-13
Москва (495)268-04-70
Мурманск (8152)59-64-93
Набережные Челны (8552)20-53-41

Нижний Новгород (831)429-08-12
Новокузнецк (3843)20-46-81
Новосибирск (383)227-86-73
Орел (4862)44-53-42
Оренбург (3532)37-68-04
Пенза (8412)22-31-16
Пермь (342)205-81-47
Ростов-на-Дону (863)308-18-15
Рязань (4912)46-61-64
Самара (846)206-03-16
Санкт-Петербург (812)309-46-40
Саратов (845)249-38-78

Смоленск (4812)29-41-54
Сочи (862)225-72-31
Ставрополь (8652)20-65-13
Тверь (4822)63-31-35
Томск (3822)98-41-53
Тула (4872)74-02-29
Тюмень (3452)66-21-18
Ульяновск (8422)24-23-59
Уфа (347)229-48-12
Челябинск (351)202-03-61
Череповец (8202)49-02-64
Ярославль (4852)69-52-93

сайт: <http://zubr.nt-rt.ru> || эл. почта: zrb@nt-rt.ru



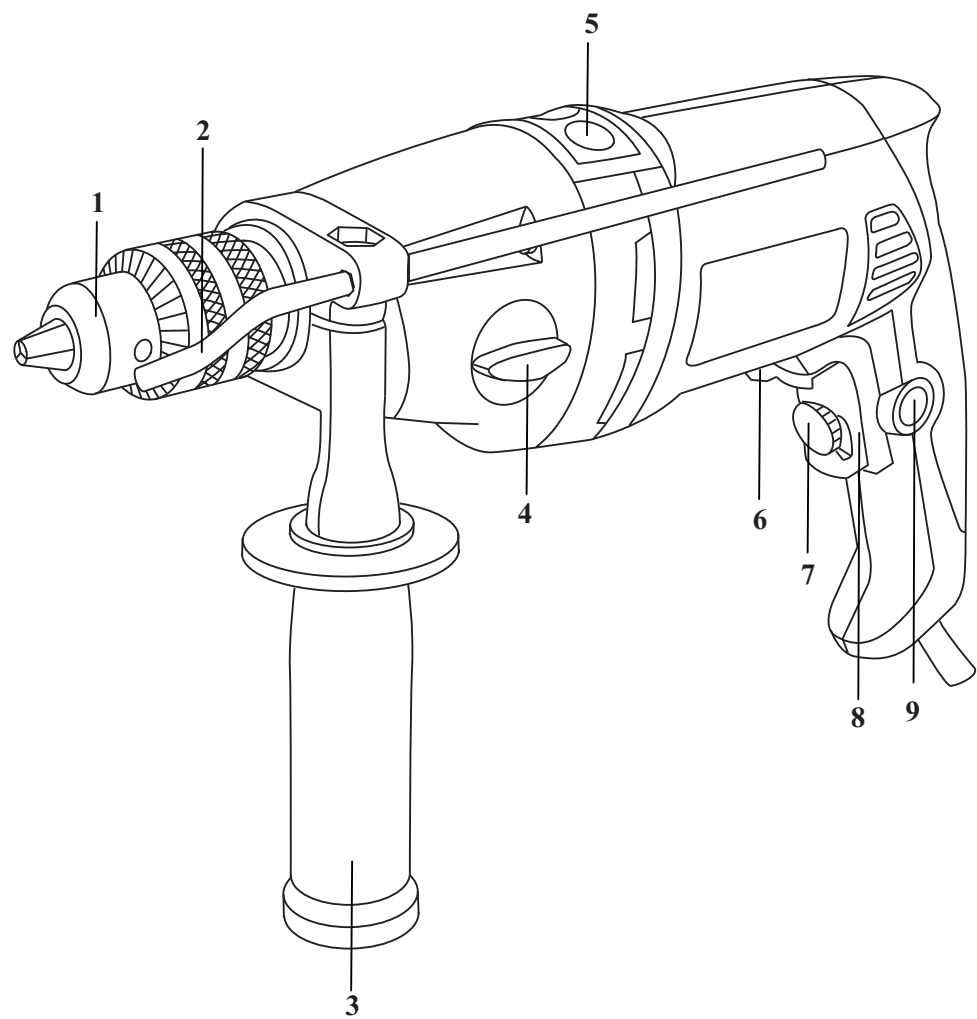
Руководство по эксплуатации
Керівництво по експлуатації
Пайдалану жөніндегі нөсеау

ЗДУ-850ЭРМ
ЗДУ-850ЭРМК
ЗДУ-1100ЭРМ
ЗДУ-1100ЭРМК

ⓇU ДРЕЛЬ УДАРНАЯ ЭЛЕКТРИЧЕСКАЯ
ⓇA ДРИЛЬ УДАРНИЙ ЕЛЕКТРИЧНИЙ
ⓇZ ЭЛЕКТР СОҚПАЛЫ БҚРҚЫ



1



УВАЖАЕМЫЙ ПОКУПАТЕЛЬ!

При покупке изделия:

- требуйте проверки его исправности путем пробного включения, а также комплектности согласно комплекту поставки, приведенному в разделе 2;
- убедитесь, что гарантийный талон оформлен должным образом и содержит дату продажи, штамп магазина и подпись продавца.

Перед первым включением изделия внимательно изучите настоящее руководство по эксплуатации и строго выполняйте содержащиеся в нем требования. Только так вы сможете научиться правильно обращаться с инструментом и избежите ошибок и опасных ситуаций.

Храните данное руководство в течение всего срока службы Вашего инструмента.

Помните! Электроинструмент является источником повышенной травматической опасности.

1. НАЗНАЧЕНИЕ И ОБЛАСТЬ ПРИМЕНЕНИЯ

1.1. Дрель электрическая ударная предназначена для сверления отверстий в различных материалах (дерево, сталь, кирпич, легкий бетон и т. д.) при установке соответствующих сверл. Также возможно использование дрели для заворачивания крепежных изделий (при установке соответствующих бит).

Внимательно изучите настоящее руководство по эксплуатации, в том числе приложение «Общие правила техники безопасности». Только так Вы сможете научиться правильно обращаться с инструментом и избежите ошибок и опасных ситуаций.

1.2. Дрель предназначена для бытового использования в районе с умеренным климатом с характерной температурой от -10 °С до +40 °С, относительной влажностью воздуха не более 80%, отсутствием прямого воздействия атмосферных осадков и чрезмерной запыленности воздуха.

1.3. Изделие соответствует стандартам безопасности труда и методам испытаний:

- общим по ГОСТ 12.2.013.1-91 (МЭК745-2-1-90);
- безопасности по ГОСТ Р МЭК 60745-1-2005, 60745-2-1-2007;
- вибрации по ГОСТ 17770-86;
- шуму по ГОСТ 12.2.030-2000;
- электромагнитной совместимости по ГОСТ Р 51317.3.2-99, 51317.3.2-2006, 51317.3.3-99, 51318.14.1-2006, 51318.14.2-2006.

1.4. Настоящее руководство содержит самые полные сведения и требования, необходимые и достаточные для надежной, эффективной и безопасной эксплуатации изделия.

1.5. В связи с продолжением работы по усовершенствованию изделия, изготовитель оставляет за собой право вносить в его конструкцию незначительные изменения, не отраженные в настоящем руководстве и не влияющие на эффективную и безопасную работу изделия.

Внимание! Применение дрели в промышленных и промышленных объемах, в условиях высокой интенсивности работ и сверхтяжелых нагрузок, снижает срок службы изделия. Отдельные узлы изделия во время работы нагреваются.

Будьте внимательны! Следите за тем, что Вы делаете. Не работайте с изделием, если Вы утомились, приняли алкоголь или лекарства, которые могут вызвать сонливость.

2. КОМПЛЕКТАЦИЯ

В комплект поставки входят:

Дрель электрическая ударная	1 шт.
Дополнительная рукоятка	1 шт.
Ключ патрона	1 шт.
Глубиномер	1 шт.
Кейс (только для моделей ЭРМК)	1 шт.
Руководство по эксплуатации	1 экз.

Убедитесь в отсутствии повреждений инструмента и комплекта деталей, которые могли возникнуть при транспортировании.

заполняется сервисным центром
заповнюється сервісним центром
өызмет көрсету орталығымен толтырылады

Сервисный центр
Сервісний центр
Қызмет көрсету орталығы

Мастер
Майстер
Шебер _____
фамилия / прізвище / тегі

Код неисправности
Код несправності
Жарамсыздық коды

М.П.
сервисного центра
сервісного центру
өызмет көрсету орталығының

заполняется сервисным центром
заповнюється сервісним центром
өызмет көрсету орталығымен толтырылады

Сервисный центр
Сервісний центр
Қызмет көрсету орталығы

Мастер
Майстер
Шебер _____
фамилия / прізвище / тегі

Код неисправности
Код несправності
Жарамсыздық коды

М.П.
сервисного центра
сервісного центру
өызмет көрсету орталығының

заполняется сервисным центром
заповнюється сервісним центром
өызмет көрсету орталығымен толтырылады

Сервисный центр
Сервісний центр
Қызмет көрсету орталығы

Мастер
Майстер
Шебер _____
фамилия / прізвище / тегі

Код неисправности
Код несправності
Жарамсыздық коды

М.П.
сервисного центра
сервісного центру
өызмет көрсету орталығының

заполняется сервисным центром
заповнюється сервісним центром
өызмет көрсету орталығымен толтырылады

Сервисный центр
Сервісний центр
Қызмет көрсету орталығы

Мастер
Майстер
Шебер _____
фамилия / прізвище / тегі

Код неисправности
Код несправності
Жарамсыздық коды

М.П.

сервисного центра
сервісного центру
өызмет көрсету орталығының

заполняется сервисным центром
заповнюється сервісним центром
өызмет көрсету орталығымен толтырылады

Сервисный центр
Сервісний центр
Қызмет көрсету орталығы

Мастер
Майстер
Шебер _____
фамилия / прізвище / тегі

Код неисправности
Код несправності
Жарамсыздық коды

М.П.

сервисного центра
сервісного центру
өызмет көрсету орталығының

заполняется сервисным центром
заповнюється сервісним центром
өызмет көрсету орталығымен толтырылады

Сервисный центр
Сервісний центр
Қызмет көрсету орталығы

Мастер
Майстер
Шебер _____
фамилия / прізвище / тегі

Код неисправности
Код несправності
Жарамсыздық коды

М.П.

сервисного центра
сервісного центру
өызмет көрсету орталығының

Внимание! Во избежание повреждения изделия не переключайте диапазоны частот вращения до полной остановки выходного вала.

4.4. При выполнении работ всегда используйте прилагаемую дополнительную рукоятку 3. Для ее установки ослабьте зажим хомута, отвернув ручку на необходимую величину. Установите рукоятку на изделие в необходимом положении, совместив пазы рукоятки со шлицами на изделии. Затяните ручку.

4.5. При необходимости ограничения глубины сверления или сверления нескольких отверстий на одинаковую глубину используйте прилагаемый глубиномер 1. Для его установки отверните дополнительную рукоятку 3, установите глубиномер на необходимую глубину и заверните рукоятку до упора.

Примечание! Для установки глубины сверления выдвиньте глубиномер так, чтобы он не выступал за конец сверла, заметьте показания шкалы глубиномера и утопите глубиномер на необходимую глубину.

4.6. Для включения изделия нажмите клавишу выключателя 8. Регулировка частоты вращения в пределах выбранного диапазона и установленного максимума осуществляется степенью нажатия на клавишу выключателя.

Для фиксации клавиши включения при продолжительном сверлении на максимальных оборотах полностью нажмите клавишу 8, утопите кнопку 9 и отпустите клавишу.

Для снятия фиксации повторно нажмите клавишу 8.

5. РЕКОМЕНДАЦИИ ПО ЭКСПЛУАТАЦИИ

5.1. Убедитесь, что напряжение Вашей сети соответствует номинальному напряжению изделия.

5.2. Включайте изделие в сеть только тогда, когда Вы готовы к работе.

5.3. Перед первым использованием изделия включите его без нагрузки и дайте поработать 10–20 секунд на каждом из режимов. Если в это время Вы услышите посторонний шум, почувствуете повышенную вибрацию или запах гари, выключите изделие, отсоедините кабель питания от сети и установите причину этого явления. Не включайте изделие, прежде чем будет найдена и устранена причина неисправности.

5.4. Во избежание несчастных случаев, каждый раз перед включением изделия в сеть проверяйте выключенное положение клавиши включения 8 и кнопки блокировки 9.

5.5. Перед сверлением стен предварительно определите местоположение скрытой проводки и труб.

5.6. Для работы рекомендуем использовать сменный инструмент марки «ЗУБР».

5.7. Обеспечьте хорошее освещение, вентиляцию (в процессе сверления бетона образуется пыль в больших количествах) и порядок на рабочем месте - недостаточное освещение и посторонние предметы могут привести к повреждениям и травмам.

5.8. При использовании изделия расположите сетевой кабель вне рабочей зоны.

5.9. При сверлении глубоких отверстий периодически вынимайте инструмент из отверстия, чтобы удалить породную пыль и исключить перегрев сверла и выход его из строя.

5.10. Не прилагайте излишних усилий при работе с инструментом. Это не ускорит процесс сверления, но только снизит качество работы и сократит срок службы изделия.

5.11. Для исключения перегрева делайте перерывы в работе изделия, достаточные для охлаждения изделия.

5.12. Регулярно проверяйте состояние сетевого кабеля. Не допускайте повреждения изоляции, загрязнения агрессивными и проводящими веществами, чрезмерных тянущих и изгибающих нагрузок.

Внимание! Поврежденный кабель подлежит немедленной замене в сервисном центре.

5.13. Выключайте изделие из сети сразу же по окончании работы.

5.14. Выключайте изделие только клавишей 8. Не выключайте, просто отсоединяя кабель от сети (вынимая вилку из розетки).

5.15. Периодически очищайте от грязи и пыли корпус изделия и кабель, вентиляционные отверстия. Все работы по техническому обслуживанию должны проводиться при отключенном от сети кабеле. Дрель не требует другого специального обслуживания.

5.16. Все ремонтные работы должны проводиться только специалистами сервисных центров.

5.17. Следите за исправным состоянием изделия. В случае появления подозрительных запахов, дыма, огня, искр следует выключить аппарат, отключить его от сети и обратиться в специализированный сервисный центр.

5.18. Если Вам что-то показалось ненормальным в работе изделия, немедленно прекратите его эксплуатацию.

6. УСЛОВИЯ ТРАНСПОРТИРОВАНИЯ, ХРАНЕНИЯ И УТИЛИЗАЦИИ

Храните электроинструмент в надежном, сухом и недоступном для детей месте.

Хранение и транспортирование электроинструмента осуществляйте в коробках или кейсах.

Отслужившее срок службы изделие, дополнительные принадлежности и упаковку следует экологически чисто утилизировать.

7. ГАРАНТИЙНЫЕ ОБЯЗАТЕЛЬСТВА

Мы постоянно заботимся об улучшении качества обслуживания наших потребителей, поэтому если у Вас возникли нарекания на качество и сроки проведения гарантийного ремонта, пожалуйста, сообщите об этом на электронный адрес: .

7.1. Гарантийные обязательства распространяются только на неисправности, выявленные в течение гарантийного срока и обусловленные производственными и конструктивными факторами.

Полный и актуальный список сервисных центров приведен на сайте .

7.2. Срок службы данного изделия составляет 5 лет.

7.3. Неисправные узлы инструментов в течение гарантийного срока ремонтируются или заменяются новыми. Решение о целесообразности их замены или ремонта остается за авторизованным сервисным центром. Заменяемые детали переходят в собственность службы сервиса.

7.4. Срок гарантии составляет 12 месяцев со дня продажи при применении инструмента для работ связанных с профессиональной деятельностью в условиях нагрузок средней интенсивности, за исключением индустриальных и промышленных работ в условиях высокой интенсивности, за исключением индустриальных и промышленных работ в условиях высокой интенсивности, за исключением индустриальных и промышленных работ в условиях высокой интенсивности, за исключением индустриальных и промышленных работ в условиях высокой интенсивности.

Срок гарантии составляет 36 месяцев со дня продажи, только на условиях безусловно бытового использования электроинструмента.

7.5. Гарантия не распространяется:

7.5.1. На неисправности изделия, возникшие в результате несоблюдения пользователем требований руководства по эксплуатации.

7.5.2. Если инструмент, принадлежности и расходные материалы использовались не по назначению.

7.5.3. На механические повреждения (трещины, сколы и т. д.) и повреждения, вызванные воздействием агрессивных сред, высокой влажности и высоких температур, попаданием инородных предметов в вентиляционные отверстия электроинструмента, а также повреждения, наступившие вследствие неправильного хранения и коррозии металлических частей.

7.5.4. На изделия с неисправностями, возникшими вследствие перегрузки инструмента, повлекшей выход из строя электродвигателя или других узлов и деталей. К безусловным признакам перегрузки изделия относятся помимо прочих: появление цветов побежалости, одновременный выход из строя ротора и статора, деформация или оплавление деталей и узлов изделия, потемнение или обугливание проводов электродвигателя под действием высокой температуры.

7.5.5. При использовании изделия в условиях высокой интенсивности работ и сверхтяжелых нагрузок.

7.5.6. В случае использования принадлежностей и расходных материалов, не рекомендованных или не одобренных производителем.

7.5.7. На принадлежности, запчасти и расходные материалы, вышедшие из строя вследствие нормального износа, такие как: приводные ремни, угольные щетки, аккумуляторные батареи, ножи, пилки, пильные диски, абразивы, сверла, буры, леска для триммера и т. п.

7.6.8. На изделия, подвергавшиеся вскрытию, ремонту или модификации вне авторизованного сервисного центра.

7.5.9. При сильном внешнем и внутреннем загрязнении изделия.

7.5.10. На профилактическое и техническое обслуживание инструмента, например: смазку, промывку.

7.5.11. На неисправности изделия, возникшие вследствие событий непреодолимой силы.

заполняется сервисным центром заполняется сервисным центром выдает клиенту оригиналом	А	Дата приема Дата приёму Кабылдау уақыты	Дата выдачи Дата выдачі Берілген уақыты	Особые отметки Особливі відмітки Айырықша белгілер	М.П.	А	ОТРЫВНОЙ ТАЛОН ВІДРИВНИЙ ТАЛОН ҚЗБЕЛІ ТАЛОН
	Изделие _____ Виріб _____ Ққал _____						
	Дата продажи _____ Дата продажу _____ Сату уақыты _____						
	Дата приема _____ Дата приёму _____ Кабылдау уақыты _____						
Дата выдачи _____ Дата выдачі _____ Берілген уақыты _____							
Клиент _____ Клієнт _____ Тапсырыскер _____							
заполняется сервисным центром заполняется сервисным центром выдает клиенту оригиналом	В	Дата приема Дата приёму Кабылдау уақыты	Дата выдачи Дата выдачі Берілген уақыты	Особые отметки Особливі відмітки Айырықша белгілер	М.П.	В	ОТРЫВНОЙ ТАЛОН ВІДРИВНИЙ ТАЛОН ҚЗБЕЛІ ТАЛОН
	Изделие _____ Виріб _____ Ққал _____						
	Дата продажи _____ Дата продажу _____ Сату уақыты _____						
	Дата приема _____ Дата приёму _____ Кабылдау уақыты _____						
Дата выдачи _____ Дата выдачі _____ Берілген уақыты _____							
Клиент _____ Клієнт _____ Тапсырыскер _____							
заполняется сервисным центром заполняется сервисным центром выдает клиенту оригиналом	С	Дата приема Дата приёму Кабылдау уақыты	Дата выдачи Дата выдачі Берілген уақыты	Особые отметки Особливі відмітки Айырықша белгілер	М.П.	С	ОТРЫВНОЙ ТАЛОН ВІДРИВНИЙ ТАЛОН ҚЗБЕЛІ ТАЛОН
	Изделие _____ Виріб _____ Ққал _____						
	Дата продажи _____ Дата продажу _____ Сату уақыты _____						
	Дата приема _____ Дата приёму _____ Кабылдау уақыты _____						
Дата выдачи _____ Дата выдачі _____ Берілген уақыты _____							
Клиент _____ Клієнт _____ Тапсырыскер _____							

СВЕДЕНИЯ И ПРИЕМКЕ И УПАКОВКЕ

Электроинструмент изготовлен и принят в соответствии с требованиями технических условий производителя и признан годным к эксплуатации.

Электроинструмент упакован согласно требованиям технических условий производителя.

Дата выпуска * 28 ОКТ 2007
(число, месяц, год)

Приемку произвел **КОНТРОЛЕР № 5**
(штамп приемщика)

*см последние цифры серийного номера (в формате мм.гг)

Упаковку произвел **УПАКОВЩИК №3**
(штамп упаковщика)

**ГАРАНТИЙНЫЙ ТАЛОН
ГАРАНТІЙНИЙ ТАЛОН
КЕПІЛДЕМЕЛІК ТАЛОНЫ**

Изделие _____
Виріб _____
Ққал _____

Модель _____ № Изделия _____
Модель _____ № Виробу _____
Модель _____ Ққал № _____

Торговая организация _____
Торгівельна організація _____
Сауда мекемесі _____

Дата продажи _____
Дата продажу _____
Сату уақыты _____

Электроинструмент получен в исправном состоянии и полностью укомплектован. Претензий к внешнему виду не имею. С условиями проведения гарантийного обслуживания ознакомлен.

Електроінструмент отриманий в справному стані і повністю укомплектований. Претензій до зовнішнього вигляду не маю. З умовами проведення гарантійного обслуговування ознайомлений.

Электр өөрал жарамды кайде өабылданған және толықмен жинағталған. Сырты пішініне наразылые білдірмеймін. Кепілдемелік өызмет көрсету шарттарымен таныстым.

Подпись покупателя _____
Підпис покупця _____
Сатып алушы Қолы _____

М.П.

Для обращения в гарантийную мастерскую необходимо предъявить изделие и правильно заполненный гарантийный талон.

Для звернення в гарантійну майстерню необхідно пред'явити виріб і правильно заповнений гарантійний талон.

Кепілдемелік шеберханаға өсыну өажет өөралды, дөрыс толтырылған кепілдемелік талонды.

8. ВОЗМОЖНЫЕ НЕИСПРАВНОСТИ И МЕТОДЫ ИХ УСТРАНЕНИЯ

Неисправность	Возможная причина	Действия по устранению
1. Изделие не включается	1. Нет напряжения в сети	1. Проверьте напряжение в сети
	2. Неисправен выключатель	2. Обратитесь в сервисный центр для ремонта или замены
	3. Полный износ щеток	3. Обратитесь в сервисный центр для замены
	4. Неисправен двигатель	4. Обратитесь в сервисный центр для ремонта или замены
2. Изделие не развивает полных оборотов или не работает на полную мощность (при макс. нажатии выключателя)	1. Низкое напряжение сети	1. Проверьте напряжение в сети
	2. Износ щеток	2. Обратитесь в сервисный центр для замены
	3. Сгорела обмотка или обрыв в обмотке двигателя	3. Обратитесь в сервисный центр для ремонта
	4. Неисправен выключатель	4. Обратитесь в сервисный центр для ремонта или замены
	5. Заклинивание в редукторе	5. Обратитесь в сервисный центр для ремонта
3. Изделие остановилось при работе	1. Заклинивание инструмента	1. Освободите инструмент
	1. Полный износ щеток	1. Обратитесь в сервисный центр для замены
	2. Заклинивание редуктора	2. Обратитесь в сервисный центр для ремонта
4. Изделие перегревается	1. Интенсивный режим работы, работа с максимальной нагрузкой	1. Измените режим работы, снизьте нагрузку
	2. Высокая температура окружающего воздуха, слабая вентиляция, засорены вентиляционные отверстия	2. Примите меры к снижению температуры, улучшению вентиляции, очистке вентиляционных отверстий
	3. Недостаток смазки, заклинивание в механизме	3. Обратитесь в сервисный центр для ремонта
	4. Сгорела обмотка или обрыв в обмотке	4. Обратитесь в сервисный центр для ремонта

ШАНОВНИЙ ПОКУПЕЦЬ!

При покупці виробу:

- вимагайте перевірки його справності шляхом пробного включення, а також комплектності згідно комплекту постачання, приведеному в розділі 2;
- переконаєтесь, що гарантійний талон оформлений належним чином і містить дату продажу, штамп магазину і підпис продавця.

Перед першим включенням виробу уважно вивчіть цей посібник по експлуатації і суворо виконуйте вказані в нім вимоги. Лише так ви зможете навчитися правильно поводитися з інструментом і уникнете помилок і небезпечних ситуацій.

Зберігаєте дане керівництво протягом всього терміну служби Вашого інструменту.

Пам'ятаєте! Електроінструмент є джерелом підвищеної травматичної небезпеки.

1. ПРИЗНАЧЕННЯ І СФЕРА ЗАСТОСУВАННЯ

1.1. Дриль електричний ударний призначений для свердління отворів в різних матеріалах (дерево, сталь, цегла, легкий бетон і т. д.) при установці відповідних свердел. Також можливе використання дреля для загвртчування кріпильних виробів (при установці відповідних біт).

Уважно вивчіть цей посібник по експлуатації, у тому числі Додаток «Загальні правила техніки безпеки». Лише так Ви зможете навчитися правильно поводитися з інструментом і уникнете помилок і небезпечних ситуацій.

1.2. Дриль електричний призначений для нетривалих робіт в побутових умовах, в районах з помірним кліматом з характерною температурою від -10 °C до +40 °C, відносною вологістю повітря не більше 80% і відсутністю прямої дії атмосферних опадів і надмірної запиленості повітря.

1.3. Виріб відповідає стандартам безпеки праці і методам випробувань:

- загальним по ГОСТ 12.2.013.1-91 (МЕК 745-2-1-90);
- безпеці по ГОСТ Р МЕК 60745-1 -2005, 60745-2-1 -2007;
- вібрації по ГОСТ 17770-86;
- шуму по ГОСТ 12.2.030-2000;
- електромагнітній сумісності по ГОСТ Р 51317.3.2-99, 51317.3.2-2006, 51317.3.3-99, 51318.14.1-2006, 51318.14.2-2006.

1.4. Цей посібник містить найповніші відомості і вимоги, необхідні і достатні для надійної, ефективної і безпечної експлуатації виробу.

1.5. У зв'язку з продовженням роботи по удосконаленню конструкції виробу Виробник залишає за собою право вносити в його конструкцію незначні зміни, не вказані в цьому посібнику і які не впливають на ефективну і безпечну роботу виробу.

Увага! Використання дреля в індустріальних і промислових об'ємах, в умовах високої інтенсивності робіт і надважких навантажень, знижує термін служби виробу. Окремі вузли виробу під час роботи нагріваються.

Будьте уважні! Стежте за тим, що Ви робите. Не працюйте з виробом, якщо Ви стомилися, прийняли алкоголь або ліки, які можуть викликати сонливість.

2. КОМПЛЕКТАЦІЯ

У комплект постачання входять:

- Дриль електричний ударний 1 шт.
- Додаткова рукоятка 1 шт.
- Ключ патрона 1 шт.
- Глибиномір 1 шт.
- Кейс (лише для моделей ЕРМК) 1 шт.
- Керівництво по експлуатації 1 екз.

Переконаєтесь у відсутності пошкоджень інструменту і комплекту деталей, які могли виникнути при транспортуванні.

8. ЫҚТИМАЛАҚАУЛАР ЖҚНЕ ОНЫ ЖОЮ АМАЛДАРЫ

Ақау	Ықтимал себеп	Жою амалдары
1. ө орал өосыл-маған жағдайда	1. Желі тоетан айырылған	1. Желідегі кернеуді тексерііз
	2. Айырып-өосөыш бөзылған	2. Жөндеу жөне ауыстыру жөмыстары туралы өызмет көрсету орталыөтарына хабарласыөыз
	3. Щеткалар толыөымен тозған	3. Ауыстыру жөмыстары туралы өызмет көрсету орталыөтарына хабарласыөыз
	4. ө озеалөыш бөзылған	4. Жөндеу жөне ауыстыру жөмыстары туралы өызмет көрсету орталыөтарына хабарласыөыз
2. ө орал бар айналымдар мен толыө өуатөа сөйкес (ажыратөышты макс. басөанө өарамастан) жөмыс атөармайды	1. Желіде төменгі кернеу	1. Желідегі кернеуді тексерііз
	2. Щеткалар тозған	2. Ауыстыру жөмыстары туралы өызмет көрсету орталыөтарына хабарласыөыз
	3. ө озеалтөыш орамасыныө немесе орамадаөы өзік жанған	3. Жөндеу жөмыстары туралы өызмет көрсету орталыөтарына хабарласыөыз
	4. ө осөыш бөзылған	4. Жөндеу жөне ауыстыру жөмыстары туралы өызмет көрсету орталыөтарына хабарласыөыз
	5. Редуктор сыналанөанда	5. Жөндеу жөмыстары туралы өызмет көрсету орталыөтарына хабарласыөыз
3. Жөмыс барысында өорал тоетады	1. ө орал сыналанөанда	1. ө оралды сөндірііз
	2. Щеткалар толыөымен тозған	2. Ауыстыру жөмыстары туралы өызмет көрсету орталыөтарына хабарласыөыз
	3. Редуктор сыналанөанда	3. Жөндеу жөмыстары туралы өызмет көрсету орталыөтарына хабарласыөыз
4. ө орал өызөанда	1. Жөмыс өарөындьлыө режимінде, максималды жөктемесі бар жөмыстар	1. Жөмыс режимін өзгертііз жөне жөктемені азайтыөыз
	2. ө оршаған ауаныө жоөары температурасы, ауа жаөалаөышыныө аз желдетілуі, ауа жаөалаөыш тетіктерінө лас-тануы	2. Температураны төмендету, ауа жаөалаөыш тетіктерін тазарту шараларын жасаөыз
	3. Механизмде сыналану майламаудан пайда болады	3. Жөндеу жөмыстары туралы өызмет көрсету орталыөтарына хабарласыөыз
	4. Орамасыныө немесе орамадаөы өзік жанған	4. Жөндеу жөмыстары туралы өызмет көрсету орталыөтарына хабарласыөыз

6. ТАСЫМАЛДАУ, САҚТАУ ЖӘНЕ ПАЙДАЛАНУ ШАРТТАРЫ

Электр өралды сенімді, өөрәө және балалардыө олы жетпейтін жерде саөтаөыз. Электр өралын саөтау және тасымалдау өораптар мен кейстер арөбылы жөзеге асады. ө өралды, өөсымша жабдыөтарды және ораманы пайдаланғаннан кейін, экологиялыө төрөыда пайдалану өажет.

7. КЕПІЛДЕМЕ МІНДЕТТЕМЕЛЕРІ

Біз өрөашан да біздіө төтынушыларөө сапалы өызмет көрсету жөніндегі мәселелерді жаөсартуөө ынталанамыз, сондыөтан да, егер Сіз сапасына өатысты сөгістеріөіз және кепілдемеге сөйкес жөндеу жөмыстары бойынша өсыныстарыөызды білдіру өшін мынадай электрондыө мекен-жайөө хабарласыөыз:

7.1. Кепілдеме міндеттемелері өндіруші және конструктивті факторларда көрсетілген өөауларды кепілдікте берілген мерзімге сөйкес орындалады.

Барлыө және маөызды өызмет көрсету орталыөтары осы сайтта көрсетілген .

7.2. Бөл өөралдыө жөмыс істеу мерзімі: 5 жыл.

7.3. Кепілдемедө көрсетілген мерзімге сөйкес бөзылөан төйіндері жөнделеді немесе жаөасына ауыстырылады. ө ызмет көрсету орталыөында олардыө жөнделуі немесе ауыстырылуы аныө болады. Ауыстырылөан бөлшектер өызмет көрсету орталыөыныө меншігине ие болады.

7.4. Кепілдеме мерзімі өөралды кішкентай кесіпкерлік төөірегінде кесіби іс-өрекеттер өшін өөлданылуы 12 айды өөрайды, индустриалды және өнеркесіптік жөмыстардаөө жоөарөө өар-өындылыө пен аса ауыр жөктемелерді өөспаөанда жөзеге асады.

Электр өөралын төрмыстыө жаөдайда пайдаланөанда өөна кепілдеме мерзімі 36 айды өөрайды.

7.5. Кепілдеме өарастырмайды:

7.5.1. Төтынушы пайдалану жөніндегі нөсөауөө сөйкес өөралды дөрыс пайдаланбаса.

7.5.2. Егер өөрал, жабдыөтар және шыөын заттары арнайы өз маөсаттарына өөлданылмаса.

7.5.3. Агрессивті ортадан, жоөарөө ылөалдылыөтан және жоөары температурадан, электр өөралдарыныө ауа жаөалыөышына бөтен заттардыө төсу, сонымен өатар дөрыс саөтамау мен металл бөлшектерінө тоттануынан пайда болөан механикалыө заөымданулар (жарыөтар, наөыстар ж. т. б.) өатысты емес.

7.5.4. Электр өөралына шамадан тыс жөктеме салдарынан пайда болөан электр өөзөалөышыныө және басөө төйіндер мен бөлшектердіө істен шыөуы болып табылады. Шамадан тыс жөктеме болып табылады: төсініө өашуы, ротор мен статордыө бір уаөытта шыөуы, өөралдыө және төйіндердіө өзгеруі мен балөуы, электр өөзөалөышыныө жоөары температура салдарынан көю мен жануы болып табылады.

7.5.5. ө өралды жоөары өарөындылыө пен аса ауыр жөктемелерде пайдалану жатады.

7.5.6. өндіруші өсынбаөан жабдыөтар мен шыөын заттарын пайдалану болып табылады.

7.5.7. ө олдану кезінде жабдыөтарды, саймандарды және шыөын заттарды тозөөнан кейінгілер: белбеулер, көмір щеткалары, аккумулятор батареялары, пышаөтар, аралар, ара дисктері, абразивтер, тескіш темірлер, бөрөылар, триммерге арналөан баулар ж.т.б. болып табылады.

7.5.8. ө ызмет көрсету орталыөтарынан басөө орында өөралды ашу, жөндеу және жетілдіру жатады.

7.5.9. ө өралдыө шамадан тыс сыртөы және ішкі ластануы.

7.5.10. ө өралды алдын ала және техникалыө өызмет көрсету, мысалы: майлау, жуу болып табылады.

7.5.11. Екпінді ауырталыө тускен жаөдайда өөралдыө істен шыөуы жатады.

3. ТЕХНІЧНІ ХАРАКТЕРИСТИКИ

Модель	ЗДУ-850ЭРМ(К)	ЗДУ-1100ЭРМ(К)
Номинальна напруга живлення, В	220	220
Частота, Гц	50	50
Номинальна споживча потужність, Вт	850	1100
Діапазон робочих обертів, об/хв	0 – 2800	0 – 1100
I швидкість		0 – 2800
II швидкість		0 – 2800
Кількість ударів, мін-макс	0 – 44800	0 – 40500
Максимальний діаметр свердління, мм:		
- сталь	13	16
- бетон	13	16
- дерево	25	35
Режими роботи	свердління свердління-удар	свердління свердління-удар
Тип патрона	ключовий	ключовий
Режим реверсу	є	є
Маса, кг	2,8	3,7
Термін служби, років	5	5

4. БУДОВА І ПОРЯДОК РОБОТИ

Загальний вигляд виробу зображений на мал. 1.

Будова.

1. Патрон свердлильний; 2. Глибиномір; 3. Додаткова рукоятка; 4. Перемикач діапазону швидкостей (лише для ЗДУ-1100ЭРМ(К)); 5. Перемикач режимів роботи; 6. Перемикач реверсу; 7. Регулювальник обертів; 8. Вимикач; 9. Фіксатор вимикача.

4.1. Залежно від виду роботи (свердління дерева, металу, цегли, бетону, загвртчування кріпильних виробів), встановити в патрон 2 відповідне свердло або біту:

- обертанням корпусу патрона проти годинникової стрілки встановити діаметр посадочного отвору патрона відповідно з діаметром вибраного інструменту;

- встановити інструмент в патрон і обертанням за годинниковою стрілкою від руки **МІЦНО** затисніть інструмент. Перевірте відсутність перекосів інструменту (пробним включенням);

- в разі використання ключового патрона, встановити ключ в одне з гнізд голівки патрона і міцно затягнути інструмент.

4.2. Залежно від виду роботи встановіть перемикач режимів 5 в одне з наступних положень (рис. 1) для безударного свердління дерева, сталі і цегли, а також ударного свердління цегли і бетону.

Увага! Щоб уникнути пошкодження виробу, перемикайте режими, не вимкнувши виріб вимикачем 7 і не дочекавшись повної зупинки патрона, і **ОБОВ'ЯЗКОВО** доведіть перемикач до крайнього положення. Якщо перемикач не доходить до крайнього положення (із-за неспівпадіння шестерень), поверніть перемикач в попереднє положення, ввімкніть дріль для провертання на декілька зворотів і повторіть спробу.

4.3. Для вибору напряму обертання встановити перемикач 6 в одне з наступних положень (при погляді ззаду): праве - проти годинникової стрілки, ліве - за годинниковою стрілкою.

Увага! Щоб уникнути пошкодження виробу не перемикайте напрям обертання без повністю віджатої клавіші 8.

Залежно від виконуваної роботи (свердління, загвртчування кріпильних виробів), колесом регулювальника 6 вимикача встановити максимальну частоту обертання інструменту: обертання колеса по стрілці у напрямі «+» збільшує частоту обертання, обертання у зворотному напрямі - зменшує.

Примітка! Для свердління встановлюйте найбільшу частоту обертання, для загвртчування або відгвртчування кріпильних виробів - найменшу (аби не зіпсувати шліці біти і кріпильного інструменту).

Залежно від оброблюваного матеріалу перемикачем 5 встановить необхідний діапазон частоти обертання робочого інструменту (окрім ЗДУ-850ЭРМ(К)): I - для ударного/безударного свердління твердих матеріалів (сталі, цегли і бетону), II - для безударного свердління м'яких матеріалів (дерева, пластика і ін.).

Увага! Щоб уникнути пошкодження виробу не перемикайте діапазони частот обертання до повної зупинки вихідного валу.

4.4. При виконанні робіт завжди використовуйте додаткову рукоятку, що додається, 3. Для її установки послабте затиск хомути, відвернувши ручку на необхідну величину. Встановить рукоятку на виріб в необхідному положенні, поєднавши пази рукоятки з шлицями на виробі. Затягніть ручку.

4.5. При необхідності обмеження глибини свердління або свердління декількох отворів на однакову глибину використовуйте глибиномір, що додається, 1. Для його установки відверніть додаткову рукоятку 3, встановить глибиномір на необхідну глибину і затягніть рукоятку до упору.

Примітка! Для установки глибини свердління висуньте глибиномір так, щоб він не виступав за кінець свердла, відмітьте показання шкали глибиноміра і всуньте глибиномір на необхідну глибину.

4.6. Для вмикання виробу натисніть клавішу вимикача 8. Регулювання частоти обертання в межах вибраного діапазону і встановленого максимуму здійснюється мірою натиснення на клавішу вимикача.

Для фіксації клавіші включення при тривалому свердлінні на максимальних обертах повністю натисніть клавішу 8, втопіть кнопку 9 і відпустіть клавішу.

Для зняття фіксації повторно натисніть клавішу 8.

5. РЕКОМЕНДАЦІЇ ПО ЕКСПЛУАТАЦІЇ

5.1. Переконаєтесь, що напруга Вашої мережі відповідає номінальній напрузі виробу.

5.2. Вмикайте виріб в мережу лише тоді, коли Ви готові до роботи.

5.3. Перед першим використанням виробу ввімкніть його без навантаження і дайте попрацювати 10 - 20 секунд на кожному з режимів. Якщо в цей час Ви почуєте сторонній шум, відчуєте підвищену вібрацію або запах гару, вимкніть виріб, від'єднаєте кабель живлення від мережі і встановить причину цього явища. Не вмикайте виріб, перш ніж буде знайдена і усунена причина несправності.

5.4. Щоб уникнути нещасних випадків, кожного разу перед включенням виробу в мережу перевіряйте вимкнене положення клавіші включення 8 і кнопки блокування 9.

5.5. Перед свердлінням стін заздалегідь ви значить місце розташування прихованої проводки і труб.

5.6. Для роботи рекомендуємо використовувати змінний інструмент марки «ЗУБР».

5.7. Забезпечте добре освітлення, вентиляцію (в процесі свердління бетону утворюється пил у великій кількості) і порядок на робочому місці - недостатнє освітлення і сторонні предмети можуть привести до пошкоджень і травм.

5.8. При використанні виробу розташуєте мережевий кабель поза робочою зоною.

5.9. При свердлінні глибоких отворів періодично виймайте інструмент з отвору, аби видалити порідний пил і виключити перегрів свердла і вихід його з ладу.

5.10. Не докладайте зайвих зусиль при роботі з інструментом. Це не прискорить процес свердління, але лише понизить якість роботи і скоротить термін служби виробу.

5.11. Для запобігання перегріву робіть перерви в роботі виробу, достатні для охолодження виробу.

5.12. Регулярно перевіряйте стан мережевого кабелю. Не допускайте пошкодження ізоляції, забруднення агресивними і провідними речовинами, надмірних навантажень, що тягнуть і вигинають.

Увага! Пошкоджений кабель підлягає негайній заміні в сервісному центрі.

5.13. Вимикайте виріб з мережі відразу ж після закінчення роботи.

5.14. Вимикайте виріб лише клавішею 8. Не вимикайте, просто від'єднуючи кабель від мережі (виймаючи вилку з розетки).

5.15. Періодично очищайте від бруду і пилу корпус виробу і кабель, вентиляційні отвори. Всі роботи по технічному обслуговуванню повинні проводитися при відключеному від мережі кабелі. Дриль не вимагає іншого спеціального обслуговування.

Назар аударыңыз! өралды істен шығармас өшін айналым жиілігіне диапазонын патрон тольө төтөмағанө дейін реттемеөіз.

4.4. Жөмыс барысында берілген өосымша 3 төтөаны пайдаланыөыз. Оны орнатөанда төтөаны өажетті өлшемге сөйкес өамытты өатайтыөыз. өажетті көйге төтөаны тандалөан кетпеге орналастырыөыз. Төтөаны өатайтыөыз.

4.5. өажет болөан жаөдайда тесу тереөдігі шектелсе немесе бір тереөдікте бірнеше тетіктерді тесу өшін берілген 1 тереөдік өлшеуішті пайдаланыөыз. Оны орнату өшін 3 өосымша төтөаны пайдаланыөыз, тереөдік өлшеуішті өажетті тереөдікке орналастырыөыз жөне төтөаны мыөтап өатайтыөыз.

Ескерту! Тесу тереөдігін тереөдік өлшеуіш арөылы аныөтау өшін, оны тескіш темір соөына орналастырмаөыз, тереөдік өлшеуіш көрсеткіш шкаласын ескеріөіз жөне өажетті тереөдікке тереөдік өлшеуішті батырыөыз.

4.6. өөралды өосу өшін 8 ажыратөышты пайдаланыөыз. Айналым жиілігін реттеу ажыратөыш батырмасыныө максималды орнатылуына тиісті.

Максималды жиілікпен өзаө тесу өшін 8 батырмасын басыөыз, 9 батырманы басып, оны жіберіөіз.

ө айта өалпына келтіру өшін 8 батырманы басыөыз.

5. ПАЙДАЛАНУ ЖҚННДЕГІ КЕҒЕСТЕР

5.1. өөралдыө атаулы кернеуі Сіздіө желіөздегі кернеуге сөйкес келетіндігіне көз жеткізіөіз.

5.2. Жөмысөа даяр болөанан кейін, өөралды желіге өосыөыз.

5.3. Алөаш рет өөралды еш жөктемесіз пайдаланыөыз жөне 10 – 20 секунд іске өосыөыз. Егер Сіз бөтен шуды осы арада естісеөіз, жану иісін немесе шамадан тыс дірілді сезсеөіз, өөралды өшіріөіз жөне осы жаөдайдыө себептерін аныөтаөыз. Заөымдану себебі аныөталөанөа дейін өөралды өоспаөыз.

5.4. өрөашан өөралды желіге өосар алдында 8 өосөыш батырманыө өшірілгендігіне жөне 9 өөшау батырмасын зардап шегуден аулаө болу өшін тексеріөіз.

5.5. ө абырөаны теспес бөрын, алдын ала жасырын сым мен өөбыр жолдарын аныөтаөыз.

5.6. Жөмыс барысында «ЗУБР» белгісі бар ауыспала аспапты өсынамыз.

5.7. Жөмыс орны жарыөпен өамтамассыздансын, ауа желденсіө (бетонды тескенен кейін, өлкен мөлшерде шаө-тозаө пайда болады) жөне жөмыс орнын төртіпте саөтаөыз –өажетті жарыөтыө болмауы жөне бөтен заттардыө болуы өөралдыө істен шыөуына жөне Сізге зардап өкеледі.

5.8. өөралды пайдаланөанда желі сымжелісін жөмыс орнынан алшаө өөйөыз.

5.9. Пайда болөан шаө-тозаөды жоу жөне тескіш темірдіө өызуын алдын алу жөне өөралдыө істен шыөпауына аспапты өөтын-өөтын тереө тетіктерден суырыөыз.

5.10. өөралмен жөмыс істеген кезде едөуір көш салмаөыз. Бөл тесу өдерісін тездетпейді, керісінше, жөмыс сапасын төмендетеді жөне өөралдыө істеу мерзімін азайтады.

5.11. өөрал суу өшін жөмыс барысында өзілістер жасаөыз.

5.12. өрдайым желі сымжелісінө көйін тексеріөіз. ө зіктердіө пайда болуын, агресивті жөне отөа өауіпті заттардан ластануын, шамадан тыс майысу мен ауыр жөктеме төсуін алдын алыөыз.

Назар аударыңыз! Сымжелі өызмет көрсету орталыөында ауыстырылуы өажет.

5.13. Жөмыс аяөталөан соө, өөралды желіден алыөыз.

5.14. өөралды 8 батырмасы арөылы өшіріөіз. Сымжеліні желіден ажырату арөылы өшірмеөіз (ажыратөышты розеткадан алу).

5.15. өөралдыө бетін жөне өөрал тетігінө ауа жаөалаөышын өөтын-өөтын шаө-тозаөанан тазартыөыз. Барлыө техникалыө өызметтер сымжелі желіден ажыратылөан кезде орындалуы тиіс. Бөрөы басөа да, арнайы талаптарды өажет етпейді.

5.16. Барлыө жөндеу жөмыстары тек өана өызмет көрсету орталыөтар мамандарымен орындалуы тиіс.

5.17. өөралдыө іске жарамдыөын тексеріп отырыөыз. Егер Сіз бөтен иісті, төгінді, отты, өшөынды байөасаөыз, онда аспапты сөндіріөіз жөне арнайы өызмет көрсету орталыөына хабарласыөыз.

5.18. Егер өөралдыө аөауы бар скендігі аныөталса, онда онымен жөмыс атөаруды төөтатыөыз.

3. ТЕХНИКАЛЫҚ СИПАТТАМАСЫ

Модель	ЗДУ-850ЭРМ(К)	ЗДУ-1100ЭРМ(К)
Атаулы өуат көз кернеуі, В	220	220
Жиілік, Гц	50	50
Атаулы төтыну өуаттылығы, Вт	850	1100
Айналу жиілігі, айналым/мин	0–2800	0–1100
I жылдамдығы		0–2800
II жылдамдығы		0–40500
Сооөылар саны, мин ⁻¹	0–44800	
Максималды тесу диаметрі, мм:		
- болат	13	16
- бетон	13	16
- аөаш	25	35
Жөмыс режимі	тесу тесу-соөөы	тесу тесу-соөөы
Патрон төрі	кілтті	кілтті
Реверс режимі	бар	бар
Салмаөы, кг	2,8	3,7
Жөмыс істеу мерзімі, жыл	5	5

4. ЖАБДЫҚ ЖҚНЕ ЖҚМЫС ІСТЕУ РЕТІ

I суретте аппаратты жалпы сипаты көрсетілген.

Жабдық

1. Тескіш патрон; 2. Тереөдік өлшеуіші; 3. ө осымша төтөа; 4. Жылдамдығы айырып-өосөышы (тек ЗДУ-1100ЭРМ(К) арнаған); 5. Жөмыс барысындағы соөпалы-айналмалы өосөыш батырма; 6. Реверс реттеуіші; 7. Айналымдар реттеуіші; 8. Ажыратөыш; 9. Ажыратөышты бекітілуі.

4.1. Жөмыстыө төріне байланысты (аөашты, металлды, кірпішті, бетонды тесу, ныөайтылған өөралдарды бөрап салу), 2 өажетті тескіш темірді немесе битті патронға орналастырыөыз:

- патрон корпусының айналымын патрон тетігінің диаметріне сәөат тілшесіне өарсы таөдалған өөралға сай орналастырыөыз;

- өөралды патронға орналастырыөыз жөне өөралды мыөтап өолыөызбен сәөат тілшесіне өарай өстаөыз. Инструментті өөаш еместігіне (сынамалыө өосуда) көз жеткізіөіз;

- патрон басының бір өясына патронды салыөыз жөне өөралды мыөты бөраөыз.

4.2. Жөмыстыө төріне байланысты 5 ажыратөыштар (тесу, ныөайтылған өөралдарды бөрап салу) аөашты, болатты жөне кірпішті соөөысыз тесуге арналады. Кірпішті жөне бетонды соөпалы тесуге арналады.

Назар аударыңыз! өөралды істен шыөармас өшін ажыратөышты өшіру, 8 ажыратөышты өшірумен, патронның толығы төтөауы, ажыратөышты міндетті төрде соөөы көйге орналастырылуы өажет. Егер ажыратөыш соөөы көйге келмесе (тетіктердіө сөйкес келмеуі), аөашты көйге ажыратөышты өойыөыз, бөреы бірнеше айналымдар жасасын жөне өрекетіөізді өайталаөыз.

4.3. Айналым баөытын таөдау өшін 6 ажыратөышты келесі көйде өолданыөыз (арттан өараөанда): өө жаө – сәөат тілшесіне өарсы, сол жаө – сәөат тілшесіне өарай болады.

Назар аударыңыз! өөралды істен шыөармас өшін айналым баөытын 8 батырманы басу өажет. Жөмыстыө төріне байланысты (тесу, ныөайтылған өөралдарды бөрап салу) б дөегелек регулятор арөылы ажыратөышты өөралдыө максималды айналым жиілігіне өосыөыз :дөегелектіө айналымы «+» баөыт тілі айналым жиілігін арттырады, кері баөыттаөы айналым – азайөанын байөатады.

Ескерту! Тескенде едөуір айналым жиілігі бар көйді таңдаөыз, ныөайту жөне ныөайтылған өөралдарды бөрап салу өшін едөуір төмен көйді (биттер мен ныөайтылған өөралдардыө тетіктерін бөзбау өшін) таңдаөыз.

ө өделетін материалына байланысты 5 айырып-өосөышымен өөралдыө керекті айналу жиілігінің диапозонын таөдаөыз (көреме ЗДУ-850ЭРМ(К)-дан басөа): I - өатты материалдарды соөпалы/соөпалы емес тесу өшін (болат, кірпіш жөне бетон), II – жөмсаө материалдарды соөпалы емес тесу өшін (аөаш, пластик жөне т.б.).

5.16. Всі ремонтні роботы повинні проводитися лише фахівцями сервісних центрів.

5.17. Стежте за справним станом виробу. В разі появи підозрілих запахів, диму, вогню, іскор слід вимкнути виріб, відключіть його від мережі і зверніться в спеціалізований сервісний центр.

5.18. Якщо Вам щось здалося ненормальним в роботі виробу, негайно припиніть його експлуатацію.

6. УМОВИ ТРАНСПОРТУВАННЯ, ЗБЕРІГАННЯ І УТИЛІЗАЦІЇ

Зберігаєте електроінструмент в надійному, сухому і недоступному для дітей місці.

Зберігання і транспортування електроінструменту здійснюйте в коробках або кейсах.

Що Виріб, додаткове приладдя і упаковку, термін служби яких скінчився слідує екологічно чисто утилізувати.

7. ГАРАНТІЙНІ ЗОБОВ'ЯЗАННЯ

Ми постійно піклуємося про поліпшення якості обслуговування наших споживачів, тому якщо у Вас виникли нарікання на якість і терміни проведення гарантійного ремонту, будь ласка, повідомте про це на електронну адресу: .

7.1. Гарантійні зобов'язання поширюються лише на несправності, виявлені протягом гарантійного терміну і обумовлені виробничими і конструктивними чинниками.

Повний і актуальний список сервісних центрів приведений на сайті .

7.2. Термін служби даного виробу складає 5 років.

7.3. Несправні вузли інструментів протягом гарантійного терміну ремонтуються або замінюються новими. Рішення про доцільність їх заміни або ремонту залишається за авторизованим сервісним центром. Замінені деталі переходять у власність служби сервісу.

7.4. Термін гарантії складає 12 місяців з дня продажу при використанні інструменту для робіт пов'язаних з професійною діяльністю малого бізнесу в умовах навантажень середньої інтенсивності, за винятком індустріальних і промислових робіт в умовах високої інтенсивності і надважких навантажень.

Термін гарантії складає 36 місяців з дня продажу, лише на умовах безумовно побутового використання електроінструмента.

7.5. Гарантія не поширюється:

7.5.1. На несправності виробу, які виникли в результаті недотримання користувачем вимог керівництва по експлуатації.

7.5.2. Якщо інструмент, приладдя і витратні матеріали використовувалися не за призначенням.

7.5.3. На механічні пошкодження (тріщини, сколки і т. д.) і пошкодження, викликані дією агресивних середовищ, високої вологості і високих температур, попаданням чужорідних предметів у вентиляційні отвори електроінструменту, а також пошкодження, що настали унаслідок неправильного зберігання і корозії металевих частин.

7.5.4. На виробу з несправностями, що виникли унаслідок перевантаження інструменту, що викликає вихід з ладу електродвигуна або інших вузлів і деталей. До безумовних ознак перевантаження виробу відносяться окрім інших: поява кольорів мінливості, одночасний вихід з ладу ротора і статора, деформація або оплавлення деталей і вузлів виробу, потемніння або обвуглювання дротів електродвигуна під дією високої температури.

7.5.5. При використанні виробу в умовах високої інтенсивності робіт і надважких навантажень.

7.5.6. В разі використання приладдя і витратних матеріалів, не рекомендованих або не схвалених виробником.

7.5.7. На приладдя, запчастини і витратні матеріали, що вийшли з ладу унаслідок нормального зносу, такі як: паски приводу, вугільні щітки, акумуляторні батареї, ножі, пили, пильні диски, абразиви, свердла, бури, ліска для римера і тому подібне

7.6.8. На виробу, що піддавалися відкриттю, ремонту або модифікації поза авторизованим сервісним центром.

7.5.9. При сильному зовнішньому і внутрішньому забрудненні виробу.

7.5.10. На профілактичне і технічне обслуговування інструменту, наприклад: змашування, промивання.

7.5.11. На несправності виробу, що виникли унаслідок подій непереборної сили.

8. МОЖЛИВІ НЕСПРАВНОСТІ І МЕТОДИ ЇХ УСУНЕННЯ

Несправність	Можлива причина	Дії з усунення
1. Виріб не вмикається	1. Немає напруги в мережі	1. Перевірте напругу в мережі
	2. Несправний вимикач	2. Зверніться в сервісний центр для ремонту або заміни
	3. Повний знос щіток	3. Зверніться в сервісний центр для заміни
	4. Несправний двигун	4. Зверніться в сервісний центр для ремонту або заміни
2. Виріб не розвиває повних обертів або не працює на повну потужність (при макс. нагисненні вимикача)	1. Низька напруга мережі	1. Перевірте напругу в мережі
	2. Знос щіток	2. Зверніться в сервісний центр для заміни
	3. Згоріла обмотка або обрив в обмотці двигуна	3. Зверніться в сервісний центр для ремонту
	4. Несправний вимикач	4. Зверніться в сервісний центр для ремонту або заміни
	5. Заклинювання в редукторі	5. Зверніться в сервісний центр для ремонту
3. Виріб зупинився при роботі	1. Заклинювання інструменту	1. Звільніть інструмент
	2. Повний знос щіток	2. Зверніться в сервісний центр для ремонту
	3. Заклинювання редуктора	3. Зверніться в сервісний центр для заміни
4. Виріб перегрівастся	1. Інтенсивний режим роботи, робота з максимальним навантаженням	1. Змініть режим роботи, понизьте навантаження
	2. Висока температура навколишнього повітря, слабка вентиляція, засмічені вентиляційні отвори	2. Прийміть заходи до зниження температури, поліпшення вентиляції, очищення вентиляційних отворів
	3. Недолік мастила, заклинювання в механізмі	3. Зверніться в сервісний центр для ремонту
	4. Згоріла обмотка або обрив в обмотці	4. Зверніться в сервісний центр для ремонту

ҚҚРМЕТТІ САТЫП АЛУШЫ!

ө өралды сатып алуанда:

- сынамалыю өосу арөылы оныө іске жарамдылыөын талап етiөiз, сонымен өатар 2 бөлімде көрсетiлгендей жиынтыөтыө толыө екендiгiне көз жеткiзiөiз;
- кепiлдiк талоны дөрыс рөсiмделгендiгiне жөне сату уаөыты, дөкен мөри жөне сатушы өолыныө барына көз жеткiзiөiз.

Алөаш рет өөралды өосар алдында осы пайдалану жөнiндегi нөсөауды мөөият өөыөыз жөне аталөан талаптарды бөлжытпай орындаөыз.

Сiздiө аспабыөыз өызмет көрсеткенге дейiн осы паспортты саөтаөыз.

Есте сақтраҚыз! Электр өөралы жараөаттану өауiптiлiгi орасан зор көз болып табылады.

1. ТАҚАЙЫНДАЛУЫ ЖҚНЕ ҚОЛДАНУ АЙМАҚЫ

1.1. Электр соөпалы бөреы алуан төрлi (аөашты, болатты, кiрпiштi, жеөiл бетонды ж. т. б.) материалдарды тетiктердi тесуге арналөан, сөйкес келетiн тескiш темiрдi орнатсаөыз. Сонымен өатар бөреыларды бөрап салу мен бөрап алумен, кескiндерге жөне бөрандаларөа (сөйкес битке орнатсаөыз) арналөан.

Нөсөауды мөөият өөыөыз, соныө iшiнде «Жалпы техникалыө өауiпсiздiк туралы» ө осымшасына назар аударыөыз. Осылайша Сiз өөралды дөрыс пайдаланасыз да, жөне өауiп-өатердiө алдын аласыз.

1.2. Электр бөреысы төрмыстыө жаөдайда аз уаөыт iшiнде орташа өарөындылыөө өдерiсiнiө шамасы -10 °С -тан +40 °С температура мен ауаныө 80% ылөалдылыөына өатысты өөөыржай климат төнiрегiнде, тiкелей атмосфера шөгiндiлерiнiө болмауынан жөне шамадан тыс ауаныө шаөдануынан саөтап, пайдалануөа арналады.

1.3. ө өрал өөбек өауiпсiздiк өлгiлерiне жөне сынаө өдiстерiне сөйкес келедi:

- жалпы МСТ бойынша 12.2.013.1-91 (МЭК 745-2-1-90);
- өауiпсiздiк бойынша МСТ Р МЭК 60745-1 -2005, 60745-2-1 -2007;
- дiрiл бойынша МСТ 17770-86;
- шу бойынша МСТ 12.2.030-2000;
- электромагниттiк сөйкестiк бойынша МСТ Р 51317.3.2-99, 51317.3.2-2006, 51317.3.3-99, 51318.14.1-2006, 51318.14.2-2006.

1.4. Бөл нөсөау өө өажеттi өөпараттар мен талаптарды, өөралды тиiмдi жөне өауiпсiз пайдалану туралы маөломаттарды өамтиды.

1.5. ө өралдыө өөрылмасын жетiлдiруiне тиiстi жөмыстарөа орай, өндiрушi, яөни бөл нөсөауда өөралөа шамалы өзгерiстердiө көрсетiлмеуi мен өөралдыө тиiмдi жөне өауiпсiз жөмыс iстеуiне байланысты өзгерiстердi өнгiзуге өөөылы.

Назар аударыҚыз! Бөреыны индустриялды жөне өнеркөсiптiк аумаөта жөөары жөмыс өарөындылыөында жөне шамадан артыө ауыр жөктемеде өөлданылуы, оныө жөмыс iстеу мерзiмiн азайтады.

Назар аударыҚыз! ө зiөiздiө iс-өрекеттерiөiздi байөаөыз. Егер Сiз шаршасаөыз, алкогольдi немесе өйөыөа тартатын дөри-дөрмектi iшсеөiз, өөралмен iстемеөiз.

2. ЖИЫНТЫҚТАУ

Электр соөпалы бөреы 1 дана
ө осымша төтөа 1 дана
Патрон кiлтi 1 дана
Тереөдiк өлшеушi 1 дана
Кейс (ЭРМК тек өана модельдерiне) 1 дана
Пайдалану жөнiндегi нөсөау 1 нөсөау
Тасымалдау кезiнде өөралдыө жөне бөйымдар жиынтыөыныө заөымданбаөандыөына көз жеткiзiөiз.

По вопросам продаж и поддержки обращайтесь:

- | | | | |
|-----------------------------|---------------------------------|--------------------------------|---------------------------|
| Архангельск (8182)63-90-72 | Калининград (4012)72-03-81 | Нижний Новгород (831)429-08-12 | Смоленск (4812)29-41-54 |
| Астана +7(7172)727-132 | Калуга (4842)92-23-67 | Новокузнецк (3843)20-46-81 | Сочи (862)225-72-31 |
| Белгород (4722)40-23-64 | Кемерово (3842)65-04-62 | Новосибирск (383)227-86-73 | Ставрополь (8652)20-65-13 |
| Брянск (4832)59-03-52 | Киров (8332)68-02-04 | Орел (4862)44-53-42 | Тверь (4822)63-31-35 |
| Владивосток (423)249-28-31 | Краснодар (861)203-40-90 | Оренбург (3532)37-68-04 | Томск (3822)98-41-53 |
| Волгоград (844)278-03-48 | Красноярск (391)204-63-61 | Пенза (8412)22-31-16 | Тула (4872)74-02-29 |
| Вологда (8172)26-41-59 | Курск (4712)77-13-04 | Пермь (342)205-81-47 | Тюмень (3452)66-21-18 |
| Воронеж (473)204-51-73 | Липецк (4742)52-20-81 | Ростов-на-Дону (863)308-18-15 | Ульяновск (8422)24-23-59 |
| Екатеринбург (343)384-55-89 | Магнитогорск (3519)55-03-13 | Рязань (4912)46-61-64 | Уфа (347)229-48-12 |
| Иваново (4932)77-34-06 | Москва (495)268-04-70 | Самара (846)206-03-16 | Челябинск (351)202-03-61 |
| Ижевск (3412)26-03-58 | Мурманск (8152)59-64-93 | Санкт-Петербург (812)309-46-40 | Череповец (8202)49-02-64 |
| Казань (843)206-01-48 | Набережные Челны (8552)20-53-41 | Саратов (845)249-38-78 | Ярославль (4852)69-52-93 |

сайт: <http://zubr.nt-rt.ru> || эл. почта: zrb@nt-rt.ru