

По вопросам продаж и поддержки обращайтесь:

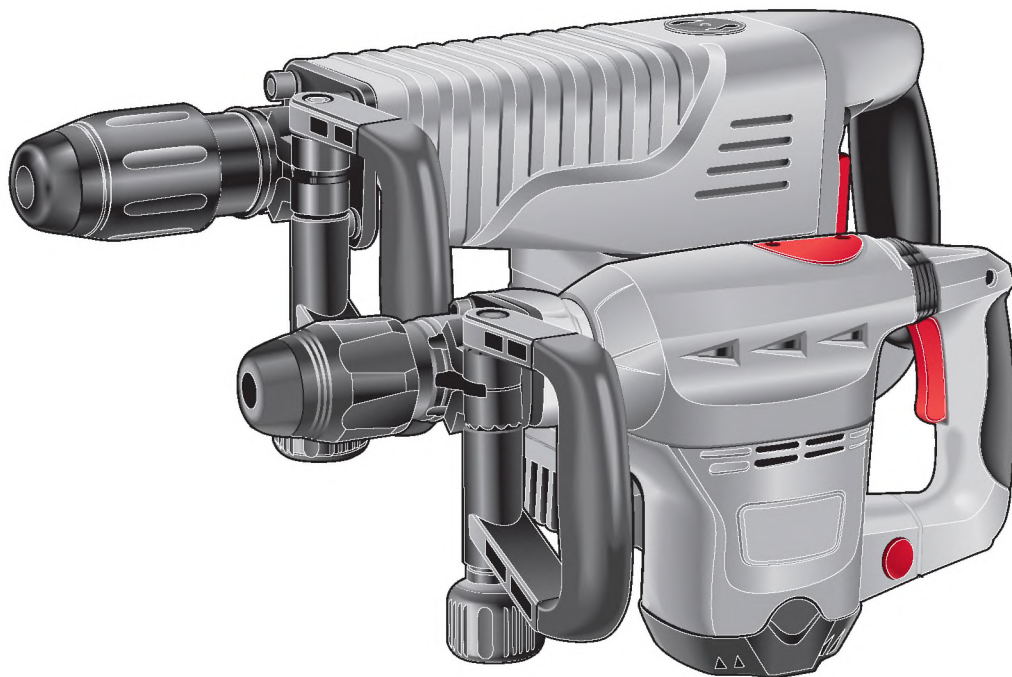
Архангельск (8182)63-90-72
Астана +7(7172)727-132
Белгород (4722)40-23-64
Брянск (4832)59-03-52
Владивосток (423)249-28-31
Волгоград (844)278-03-48
Вологда (8172)26-41-59
Воронеж (473)204-51-73
Екатеринбург (343)384-55-89
Иваново (4932)77-34-06
Ижевск (3412)26-03-58
Казань (843)206-01-48

Калининград (4012)72-03-81
Калуга (4842)92-23-67
Кемерово (3842)65-04-62
Киров (8332)68-02-04
Краснодар (861)203-40-90
Красноярск (391)204-63-61
Курск (4712)77-13-04
Липецк (4742)52-20-81
Магнитогорск (3519)55-03-13
Москва (495)268-04-70
Мурманск (8152)59-64-93
Набережные Челны (8552)20-53-41

Нижний Новгород (831)429-08-12
Новокузнецк (3843)20-46-81
Новосибирск (383)227-86-73
Орел (4862)44-53-42
Оренбург (3532)37-68-04
Пенза (8412)22-31-16
Пермь (342)205-81-47
Ростов-на-Дону (863)308-18-15
Рязань (4912)46-61-64
Самара (846)206-03-16
Санкт-Петербург (812)309-46-40
Саратов (845)249-38-78

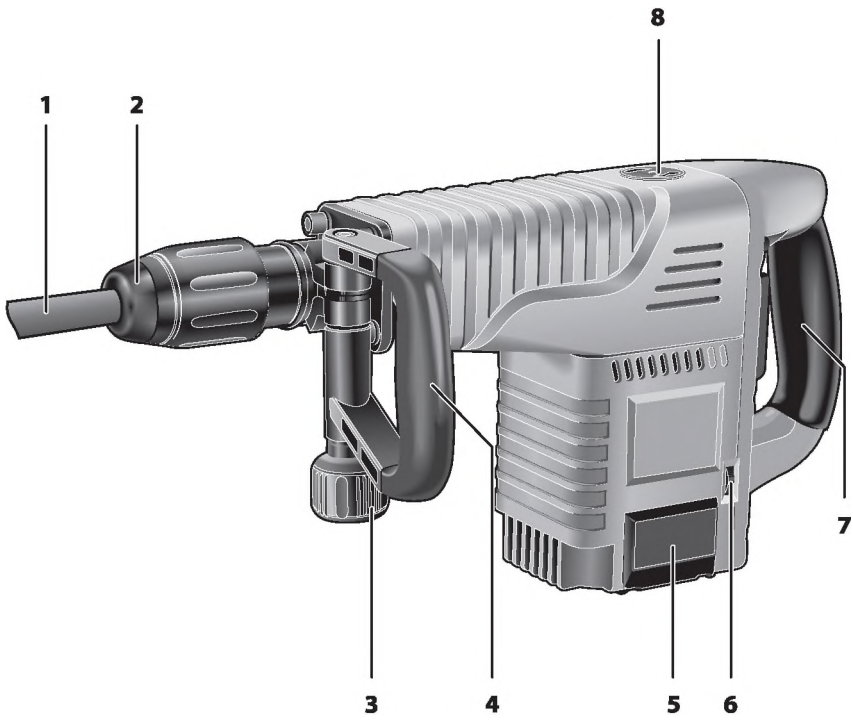
Смоленск (4812)29-41-54
Сочи (862)225-72-31
Ставрополь (8652)20-65-13
Тверь (4822)63-31-35
Томск (3822)98-41-53
Тула (4872)74-02-29
Тюмень (3452)66-21-18
Ульяновск (8422)24-23-59
Уфа (347)229-48-12
Челябинск (351)202-03-61
Череповец (8202)49-02-64
Ярославль (4852)69-52-93

сайт: <http://zubr.nt-rt.ru> || эл. почта: zrb@nt-rt.ru



Руководство по эксплуатации

-1250 | -1500



!

:

;

!

60475-2-6-2007

16519-2006

12.2.030-2000 (. 3)

«
»
».

-10°

+40 " ,
80%,

(

3M-12S0K

-1500

220

220

50

50

1250

1500

3350

900-1800

15

25

SDS

SDS

89 (=3)

83.87 (=3)

105 (=3)

105 (=3)

/ 2

15.176 (=1.5 / 2)

19.953 (=1.5 / 2)

10.177 (=1.5 / 2)

17.197 (=1.5 / 2)

12.2.007.0-75

II

II

12.5

16.5

5

5

1 .

1 .

1 .

1 .

1 .

1 .

1 .

1 .

1 .

1 .

1 .

1 .

1 .

1 .

(⁷ -1500).

!

6

1 ()

2

3

4

5

(-1500)

6

6

7

(-1500)

8

2

!

()

-1500): (

9.

4

5

3

();

!

;

(

(

40

8

(,) , (- . .)

!

, . . .

,

.

-

.

,

-

,

.

-

6.

(. . .) .

10-20

6.

« » .

«

» .

9.

) (« »

« »

1)

(2-8)

(), 2)

36

()

12

15.02.2012
60

36

4 « ».

)

)

)

3)

)

4)

« »

)

(
).

5)

()

36-

60-

)

)

6)

)

7)

« »

)

..)

8)

5

29381-00-280 280
29381-00-400 400
29381-00-600 600
29382-25-280 25 / 280
29382-25-400 25 / 400
29382-25-600 25 / 600
29383-50-300 50 / 300

29384-50-400 50 / 400
29386-26-300 26 / 300

()

() . -

() . -

() ; -

, - ,

- -

, , , -

, -

D

заполняется сервисным центром
 автономность сервисным центром
 қызмет көрсету орталығымен тоғырылады

Дата приема _____
 Дата приёму _____
 Қабылдау уақыты _____
 Дата выдачи _____
 Дата видачі _____
 Берілген уақыты _____
 Особые отметки _____
 Особини в іздіткі _____
 Ақырықша белгілер _____

М.П.

**ОТРИВНОЙ ТАЛОН
 ВІДРИВНИЙ ТАЛОН
 ЎЗБЕЛІ ТАЛОН**

D

Изделие _____
 Вирібі _____
 Құрал _____
 Дата продажи _____
 Дата продажу _____
 Сату уақыты _____
 Дата приема _____
 Дата приёму _____
 Қабылдау уақыты _____
 Дат а выдачи _____
 Дата видачі _____
 Берілген уақыты _____
 Клиент _____
 Клиент _____
 Тапсырыскер _____

E

заполняется сервисным центром
 автономность сервисным центром
 қызмет көрсету орталығымен тоғырылады

Дата приема _____
 Дата приёму _____
 Қабылдау уақыты _____
 Дата выдачи _____
 Дата видачі _____
 Берілген уақыты _____
 Особые отметки _____
 Особини в іздіткі _____
 Ақырықша белгілер _____

М.П.

**ОТРИВНОЙ ТАЛОН
 ВІДРИВНИЙ ТАЛОН
 ЎЗБЕЛІ ТАЛОН**

E

Изделие _____
 Вирібі _____
 Құрал _____
 Дата продажи _____
 Дата продажу _____
 Сату уақыты _____
 Дата приема _____
 Дата приёму _____
 Қабылдау уақыты _____
 Дат а выдачи _____
 Дата видачі _____
 Берілген уақыты _____
 Клиент _____
 Клиент _____
 Тапсырыскер _____

F

заполняется сервисным центром
 автономность сервисным центром
 қызмет көрсету орталығымен тоғырылады

Дата приема _____
 Дата приёму _____
 Қабылдау уақыты _____
 Дата выдачи _____
 Дата видачі _____
 Берілген уақыты _____
 Особые отметки _____
 Особини в іздіткі _____
 Ақырықша белгілер _____

М.П.

**ОТРИВНОЙ ТАЛОН
 ВІДРИВНИЙ ТАЛОН
 ЎЗБЕЛІ ТАЛОН**

F

Изделие _____
 Вирібі _____
 Құрал _____
 Дата продажи _____
 Дата продажу _____
 Сату уақыты _____
 Дата приема _____
 Дата приёму _____
 Қабылдау уақыты _____
 Дат а выдачи _____
 Дата видачі _____
 Берілген уақыты _____
 Клиент _____
 Клиент _____
 Тапсырыскер _____



А **наполняется сервисным центром**
заполняется сервисным центром
квиток ксерокопировать обязательно

Дата приема _____
 Дата приёму _____
 Қыбылдау уақыты _____

 Дата выдачи _____
 Дата выдачі _____
 Берілген уақыты _____

М.П.

ОТРИВНОЙ ТАЛОН
ВІДРИВНИЙ ТАЛОН
ЎЗБЕЛІ ТАЛОН

A

Изделие _____
 Виріб _____
 Құрал _____

 Дата продажи _____
 Дата продажу _____
 Сату уақыты _____

 Дата приема _____
 Дата приёму _____
 Қыбылдау уақыты _____

 Дат а выдачи _____
 Дата выдачі _____
 Берілген уақыты _____

 Клиент _____
 Клиєнт _____
 Тапсырыскер _____

В **наполняется сервисным центром**
заполняется сервисным центром
квиток ксерокопировать обязательно

Дата приема _____
 Дата приёму _____
 Қыбылдау уақыты _____

 Дата выдачи _____
 Дата выдачі _____
 Берілген уақыты _____

М.П.

ОТРИВНОЙ ТАЛОН
ВІДРИВНИЙ ТАЛОН
ЎЗБЕЛІ ТАЛОН

B

Изделие _____
 Виріб _____
 Құрал _____

 Дата продажи _____
 Дата продажу _____
 Сату уақыты _____

 Дата приема _____
 Дата приёму _____
 Қыбылдау уақыты _____

 Дат а выдачи _____
 Дата выдачі _____
 Берілген уақыты _____

 Клиент _____
 Клиєнт _____
 Тапсырыскер _____

С **наполняется сервисным центром**
заполняется сервисным центром
квиток ксерокопировать обязательно

Дата приема _____
 Дата приёму _____
 Қыбылдау уақыты _____

 Дата выдачи _____
 Дата выдачі _____
 Берілген уақыты _____

М.П.

ОТРИВНОЙ ТАЛОН
ВІДРИВНИЙ ТАЛОН
ЎЗБЕЛІ ТАЛОН

C

Изделие _____
 Виріб _____
 Құрал _____

 Дата продажи _____
 Дата продажу _____
 Сату уақыты _____

 Дата приема _____
 Дата приёму _____
 Қыбылдау уақыты _____

 Дат а выдачи _____
 Дата выдачі _____
 Берілген уақыты _____

 Клиент _____
 Клиєнт _____
 Тапсырыскер _____

По вопросам продаж и поддержки обращайтесь:

Архангельск (8182)63-90-72
Астана +7(7172)727-132
Белгород (4722)40-23-64
Брянск (4832)59-03-52
Владивосток (423)249-28-31
Волгоград (844)278-03-48
Вологда (8172)26-41-59
Воронеж (473)204-51-73
Екатеринбург (343)384-55-89
Иваново (4932)77-34-06
Ижевск (3412)26-03-58
Казань (843)206-01-48

Калининград (4012)72-03-81
Калуга (4842)92-23-67
Кемерово (3842)65-04-62
Киров (8332)68-02-04
Краснодар (861)203-40-90
Красноярск (391)204-63-61
Курск (4712)77-13-04
Липецк (4742)52-20-81
Магнитогорск (3519)55-03-13
Москва (495)268-04-70
Мурманск (8152)59-64-93
Набережные Челны (8552)20-53-41

Нижний Новгород (831)429-08-12
Новокузнецк (3843)20-46-81
Новосибирск (383)227-86-73
Орел (4862)44-53-42
Оренбург (3532)37-68-04
Пенза (8412)22-31-16
Пермь (342)205-81-47
Ростов-на-Дону (863)308-18-15
Рязань (4912)46-61-64
Самара (846)206-03-16
Санкт-Петербург (812)309-46-40
Саратов (845)249-38-78

Смоленск (4812)29-41-54
Сочи (862)225-72-31
Ставрополь (8652)20-65-13
Тверь (4822)63-31-35
Томск (3822)98-41-53
Тула (4872)74-02-29
Тюмень (3452)66-21-18
Ульяновск (8422)24-23-59
Уфа (347)229-48-12
Челябинск (351)202-03-61
Череповец (8202)49-02-64
Ярославль (4852)69-52-93

сайт: <http://zubr.nt-rt.ru> || эл. почта: zrb@nt-rt.ru