

По вопросам продаж и поддержки обращайтесь:

Архангельск (8182)63-90-72
Астана +7(7172)727-132
Белгород (4722)40-23-64
Брянск (4832)59-03-52
Владивосток (423)249-28-31
Волгоград (844)278-03-48
Вологда (8172)26-41-59
Воронеж (473)204-51-73
Екатеринбург (343)384-55-89
Иваново (4932)77-34-06
Ижевск (3412)26-03-58
Казань (843)206-01-48

Калининград (4012)72-03-81
Калуга (4842)92-23-67
Кемерово (3842)65-04-62
Киров (8332)68-02-04
Краснодар (861)203-40-90
Красноярск (391)204-63-61
Курск (4712)77-13-04
Липецк (4742)52-20-81
Магнитогорск (3519)55-03-13
Москва (495)268-04-70
Мурманск (8152)59-64-93
Набережные Челны (8552)20-53-41

Нижний Новгород (831)429-08-12
Новокузнецк (3843)20-46-81
Новосибирск (383)227-86-73
Орел (4862)44-53-42
Оренбург (3532)37-68-04
Пенза (8412)22-31-16
Пермь (342)205-81-47
Ростов-на-Дону (863)308-18-15
Рязань (4912)46-61-64
Самара (846)206-03-16
Санкт-Петербург (812)309-46-40
Саратов (845)249-38-78

Смоленск (4812)29-41-54
Сочи (862)225-72-31
Ставрополь (8652)20-65-13
Тверь (4822)63-31-35
Томск (3822)98-41-53
Тула (4872)74-02-29
Тюмень (3452)66-21-18
Ульяновск (8422)24-23-59
Уфа (347)229-48-12
Челябинск (351)202-03-61
Череповец (8202)49-02-64
Ярославль (4852)69-52-93

сайт: <http://zubr.nt-rt.ru> || эл. почта: zrb@nt-rt.ru



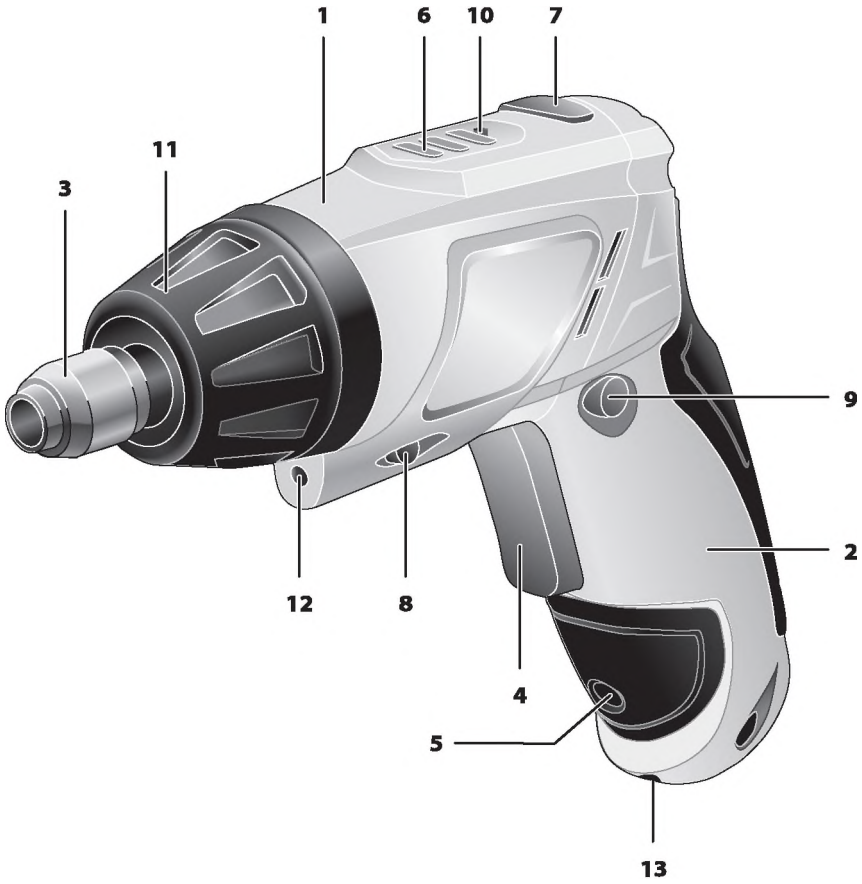
Руководство по эксплуатации

30-3,6-

| 30-3,6-

| 30-3,6-

43



!

:

;

,

.

!

-

-

:

-

,

(

)

,

-

004/2011 «

»

.4,

1-5,9,

020/2011 «

»

.4,

2,3.

,

»

«

«

-

».

,

,

.

-

,

-

,

+1 "

+40 ° ,

80%

-

- .6-

- .6-

- .6-

43

3,6
 Li-Ion
 1500
 200
 3
 3-5
 220/50
 6+1

3,6
 Li-Ion
 1500
 200
 3
 3-5
 220/50
 6+1

3,6
 Li-Ion
 1500
 200
 3
 3-5
 220/50
 6+1

(=3),

76

76

76

(=3),

85

85

85

(=1.5), / 2

1.87

1.87

1.87

12.2.007.0-75

II

II

II

1

1

1.3

5

5

5

1 .

1 .

1 .

1 .

1 .

1 .

1 .

-

1 .

25 (1, 2, , SL4, SL5, SL6)

6 .

-

28 .

45

2 .

4 .

4 .

(2, 2.5, 3)

3 .

-

2 .

-

-

8 .

1 .

-

-

-

-

1 .

1 .

1 .

1 .

1 .

1 .

1 .

1
2
3
4
5
6
7
8
9
10
11
12
13

! - -
- -
- -

3

()

!
,
,
,
()

3

5.

3-5

13.

6

!
(
,
)
(,),

11

|.

9

:

;

7

3

8.

4.

10.

6



4.

10-20

[

§

4

« ».

« »

« »

1)

3)

(2-8)

2)

36

12

15.02.2012 .,

60

36

« »

) . .) (, ()

5)

()

) , - 60-

36-

) ,

6)

) ,

7)

4) ,

« »

8)

5

()

()

()



заполняется сервисным центром
заповнюється сервісним центром
кызмет көрсету орталыгымен толтырылады

Сервисный центр _____
Сервісний центр _____
Қызмет көрсету орталығы _____

Мастер _____
Майстер _____
Шебер _____
фамилия / прізвище / тегі

Код неисправности _____
Код несправності _____
Жарамсыздық коды _____

М.П.
сервисного центра
сервісного центру
кызмет көрсету орталыгының

заполняется сервисным центром
заповнюється сервісним центром
кызмет көрсету орталыгымен толтырылады

Сервисный центр _____
Сервісний центр _____
Қызмет көрсету орталығы _____

Мастер _____
Майстер _____
Шебер _____
фамилия / прізвище / тегі

Код неисправности _____
Код несправності _____
Жарамсыздық коды _____

М.П.
сервисного центра
сервісного центру
кызмет көрсету орталыгының

заполняется сервисным центром
заповнюється сервісним центром
кызмет көрсету орталыгымен толтырылады

Сервисный центр _____
Сервісний центр _____
Қызмет көрсету орталығы _____

Мастер _____
Майстер _____
Шебер _____
фамилия / прізвище / тегі

Код неисправности _____
Код несправності _____
Жарамсыздық коды _____

М.П.
сервисного центра
сервісного центру
кызмет көрсету орталыгының

D записывается сервисным центром
записывается сервисным центром
күзмет көрсету орталыгымен толтырылады.

Дата приема _____
Дата приёму _____
Қабылдау уақыты _____
Дата выдачи _____
Дата видачі _____
Берілген уақыты _____

Особые отметки _____
Особливі відмітки _____
Айырықша белгілер _____

М.П.



**ОТРИВНОЙ ТАЛОН
ВІДРИВНИЙ ТАЛОН
ЎЗБЕЛИ ТАЛОН**

D

Изделие _____
Виріб _____
Құрал _____

Дата продажи _____
Дата продажу _____
Сату уақыты _____

Дата приема _____
Дата приёму _____
Қабылдау уақыты _____

Дата выдачи _____
Дата видачі _____
Берілген уақыты _____

Клиент _____
Клиент _____
Тапсырыскер _____

E записывается сервисным центром
записывается сервисным центром
күзмет көрсету орталыгымен толтырылады.

Дата приема _____
Дата приёму _____
Қабылдау уақыты _____
Дата выдачи _____
Дата видачі _____
Берілген уақыты _____

Особые отметки _____
Особливі відмітки _____
Айырықша белгілер _____

М.П.

**ОТРИВНОЙ ТАЛОН
ВІДРИВНИЙ ТАЛОН
ЎЗБЕЛИ ТАЛОН**

E

Изделие _____
Виріб _____
Құрал _____

Дата продажи _____
Дата продажу _____
Сату уақыты _____

Дата приема _____
Дата приёму _____
Қабылдау уақыты _____

Дата выдачи _____
Дата видачі _____
Берілген уақыты _____

Клиент _____
Клиент _____
Тапсырыскер _____

F записывается сервисным центром
записывается сервисным центром
күзмет көрсету орталыгымен толтырылады.

Дата приема _____
Дата приёму _____
Қабылдау уақыты _____
Дата выдачи _____
Дата видачі _____
Берілген уақыты _____

Особые отметки _____
Особливі відмітки _____
Айырықша белгілер _____

М.П.

**ОТРИВНОЙ ТАЛОН
ВІДРИВНИЙ ТАЛОН
ЎЗБЕЛИ ТАЛОН**

F

Изделие _____
Виріб _____
Құрал _____

Дата продажи _____
Дата продажу _____
Сату уақыты _____

Дата приема _____
Дата приёму _____
Қабылдау уақыты _____

Дата выдачи _____
Дата видачі _____
Берілген уақыты _____

Клиент _____
Клиент _____
Тапсырыскер _____

заполняется сервисным центром
заполняется сервисным центром
казмет қорығу бұралығаман хаттырылады

A

Дата приема
Дата приёму
Қабылдау уақыты
Дата выдачи
Дата выдачі
Берілген уақыты

Особые отметки
Особливі відмітки
Айырықта белгілер

М.П.

ОТРИВНОЙ ТАЛОН
ВІДРИВНИЙ ТАЛОН
ЎЗБЕЛІ ТАЛОН

A

Изделие
Виріб
Құрал

Дата продажи
Дата продажу
Сату уақыты

Дата приема
Дата приёму
Қабылдау уақыты

Дата выдачи
Дата выдачі
Берілген уақыты

Клиент
Клієнт
Тапсырыскер

заполняется сервисным центром
заполняется сервисным центром
казмет қорығу бұралығаман хаттырылады

B

Дата приема
Дата приёму
Қабылдау уақыты
Дата выдачи
Дата выдачі
Берілген уақыты

Особые отметки
Особливі відмітки
Айырықта белгілер

М.П.

ОТРИВНОЙ ТАЛОН
ВІДРИВНИЙ ТАЛОН
ЎЗБЕЛІ ТАЛОН

B

Изделие
Виріб
Құрал

Дата продажи
Дата продажу
Сату уақыты

Дата приема
Дата приёму
Қабылдау уақыты

Дата выдачи
Дата выдачі
Берілген уақыты

Клиент
Клієнт
Тапсырыскер

заполняется сервисным центром
заполняется сервисным центром
казмет қорығу бұралығаман хаттырылады

C

Дата приема
Дата приёму
Қабылдау уақыты
Дата выдачи
Дата выдачі
Берілген уақыты

Особые отметки
Особливі відмітки
Айырықта белгілер

М.П.

ОТРИВНОЙ ТАЛОН
ВІДРИВНИЙ ТАЛОН
ЎЗБЕЛІ ТАЛОН

C

Изделие
Виріб
Құрал

Дата продажи
Дата продажу
Сату уақыты

Дата приема
Дата приёму
Қабылдау уақыты

Дата выдачи
Дата выдачі
Берілген уақыты

Клиент
Клієнт
Тапсырыскер

По вопросам продаж и поддержки обращайтесь:

Архангельск (8182)63-90-72
Астана +7(7172)727-132
Белгород (4722)40-23-64
Брянск (4832)59-03-52
Владивосток (423)249-28-31
Волгоград (844)278-03-48
Вологда (8172)26-41-59
Воронеж (473)204-51-73
Екатеринбург (343)384-55-89
Иваново (4932)77-34-06
Ижевск (3412)26-03-58
Казань (843)206-01-48

Калининград (4012)72-03-81
Калуга (4842)92-23-67
Кемерово (3842)65-04-62
Киров (8332)68-02-04
Краснодар (861)203-40-90
Красноярск (391)204-63-61
Курск (4712)77-13-04
Липецк (4742)52-20-81
Магнитогорск (3519)55-03-13
Москва (495)268-04-70
Мурманск (8152)59-64-93
Набережные Челны (8552)20-53-41

Нижний Новгород (831)429-08-12
Новокузнецк (3843)20-46-81
Новосибирск (383)227-86-73
Орел (4862)44-53-42
Оренбург (3532)37-68-04
Пенза (8412)22-31-16
Пермь (342)205-81-47
Ростов-на-Дону (863)308-18-15
Рязань (4912)46-61-64
Самара (846)206-03-16
Санкт-Петербург (812)309-46-40
Саратов (845)249-38-78

Смоленск (4812)29-41-54
Сочи (862)225-72-31
Ставрополь (8652)20-65-13
Тверь (4822)63-31-35
Томск (3822)98-41-53
Тула (4872)74-02-29
Тюмень (3452)66-21-18
Ульяновск (8422)24-23-59
Уфа (347)229-48-12
Челябинск (351)202-03-61
Череповец (8202)49-02-64
Ярославль (4852)69-52-93

сайт: <http://zubr.nt-rt.ru> || эл. почта: zrb@nt-rt.ru