

По вопросам продаж и поддержки обращайтесь:

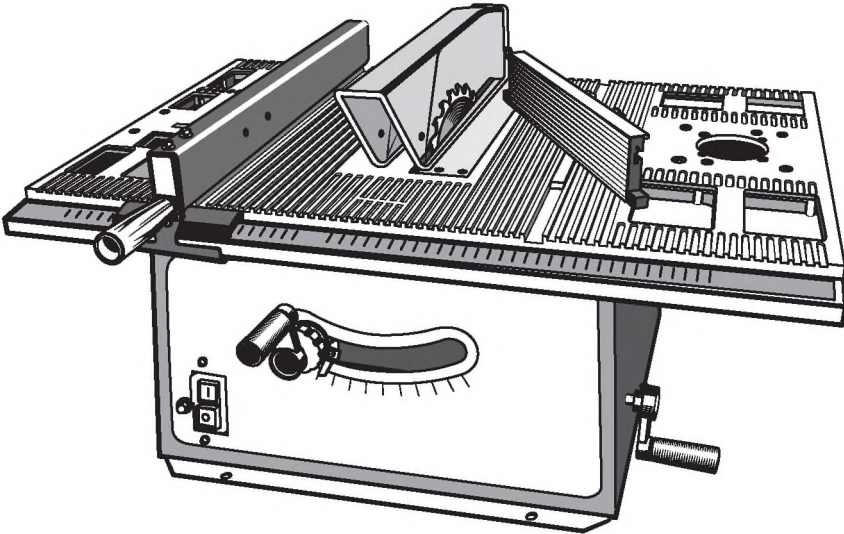
Архангельск (8182)63-90-72
Астана +7(7172)727-132
Белгород (4722)40-23-64
Брянск (4832)59-03-52
Владивосток (423)249-28-31
Волгоград (844)278-03-48
Вологда (8172)26-41-59
Воронеж (473)204-51-73
Екатеринбург (343)384-55-89
Иваново (4932)77-34-06
Ижевск (3412)26-03-58
Казань (843)206-01-48

Калининград (4012)72-03-81
Калуга (4842)92-23-67
Кемерово (3842)65-04-62
Киров (8332)68-02-04
Краснодар (861)203-40-90
Красноярск (391)204-63-61
Курск (4712)77-13-04
Липецк (4742)52-20-81
Магнитогорск (3519)55-03-13
Москва (495)268-04-70
Мурманск (8152)59-64-93
Набережные Челны (8552)20-53-41

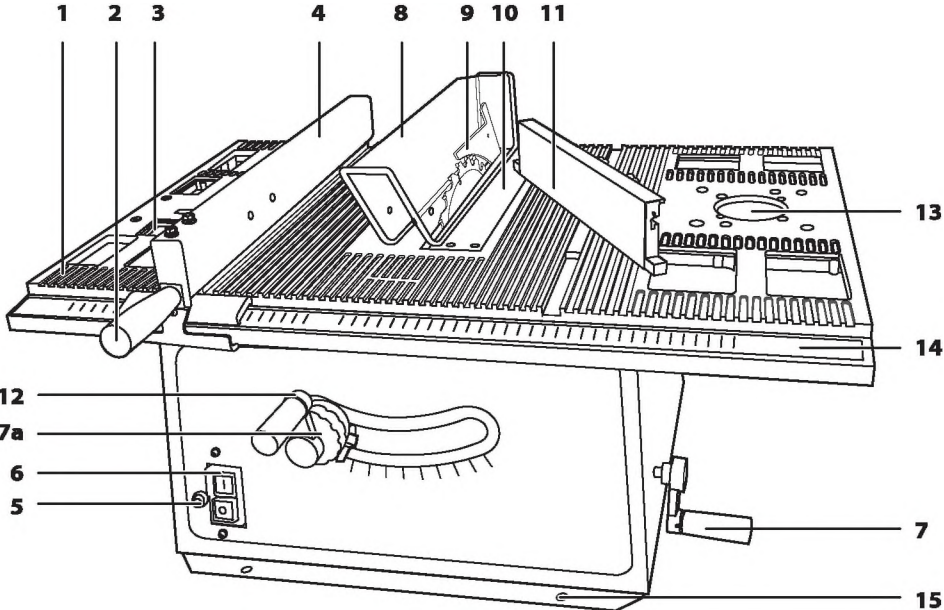
Нижний Новгород (831)429-08-12
Новокузнецк (3843)20-46-81
Новосибирск (383)227-86-73
Орел (4862)44-53-42
Оренбург (3532)37-68-04
Пенза (8412)22-31-16
Пермь (342)205-81-47
Ростов-на-Дону (863)308-18-15
Рязань (4912)46-61-64
Самара (846)206-03-16
Санкт-Петербург (812)309-46-40
Саратов (845)249-38-78

Смоленск (4812)29-41-54
Сочи (862)225-72-31
Ставрополь (8652)20-65-13
Тверь (4822)63-31-35
Томск (3822)98-41-53
Тула (4872)74-02-29
Тюмень (3452)66-21-18
Ульяновск (8422)24-23-59
Уфа (347)229-48-12
Челябинск (351)202-03-61
Череповец (8202)49-02-64
Ярославль (4852)69-52-93

сайт: <http://zubr.nt-rt.ru> || эл. почта: zrb@nt-rt.ru



-255-1500



!

:

!

020/2011 « » . 4, 2,3.

»

».

« «



-10 +40° , 80%

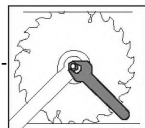
004/2011 « » . 4, 1-5, 9;

	1500
	4500
	220/50
	250
	30
	90°- 00
	45°- 45
	0-80
	0-45
	40
	700 465
(=3),	90
(=3),	99
(=1.5), / 2	1.5
1	
	20
	5

	1 .
()	1 .
()	1 .
()	2
	1 .
()	1 .
	2 .
	1 .
	2 .
	1 .
	1 .
	1 .
	1 .



7 12



- 1
- 2
- 3
- 4
- 5
- 6
- 7
- 8
- 9
- 10
- 11
- 12
- 13
- 14
- 15

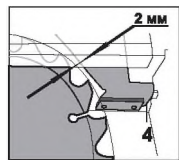


(7)



10

7 12



()

2-5

()

15.

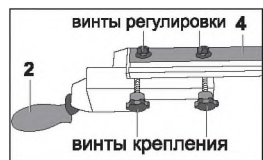
10

()

4:

7,12

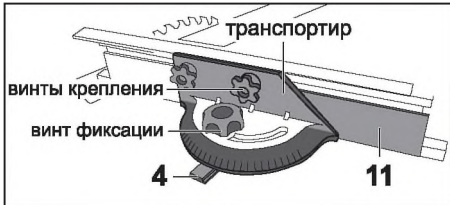
()



10

() ,

() 11:

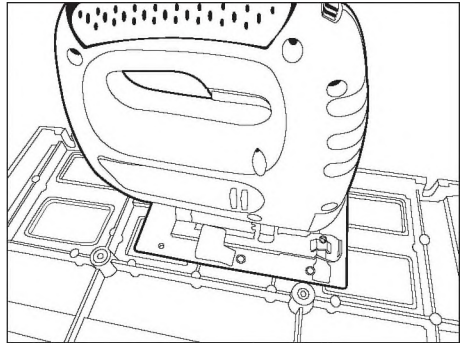


12

()

40

()



3

() ,

-750 , -570 , -570 _ 01, -650 ,

-1900
12

()

(6 .)

(. .39).

14
)

()

(, ,) ;

(, . .) ;

45°:

7

()

«0».

«1»

6.



«1».

()
()



() ;

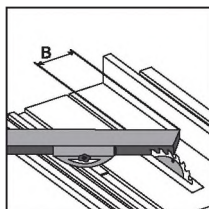


()
()

7

7

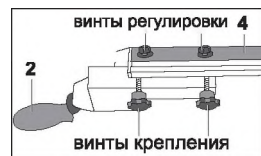
8 ;



20%

)

5.



(), (, ,), -
; ; -
, .) . -

* |

10-20

() - -
; ;

« »

(, .).

« »

l () () .
) .

(-
) .

1. 2. 3. 4. 5. 6. 7. 8. 9. 10. 11. 12. 13. 14. 15. 16. 17. 18. 19. 20. 21. 22. 23. 24. 25. 26. 27. 28. 29. 30. 31. 32. 33. 34. 35. 36. 37. 38. 39. 40. 41. 42. 43. 44. 45. 46. 47. 48. 49. 50. 51. 52. 53. 54. 55. 56. 57. 58. 59. 60. 61. 62. 63. 64. 65. 66. 67. 68. 69. 70. 71. 72. 73. 74. 75. 76. 77. 78. 79. 80. 81. 82. 83. 84. 85. 86. 87. 88. 89. 90. 91. 92. 93. 94. 95. 96. 97. 98. 99. 100.

« ».

* |

(;)
 (, .).

| , ... (-
).

15.02.2012 .,
60

36

4

: zubF@.

« »

1)

(2-8)

3)

2)

36

12

)

) , : - " » -

) ()-

) , / 5) -

) « » () -

) .) , , -

) , 36- 60- -

) , , -

) , , -

) : , , -

) , , , , , 6) -

) , , , , , 7) -

) , , -

) , 8) 5 -

4) , -

| | | 5 - |
|--|----------|-------|
| | | |
| | | |
| | | |
| | | |
| | () | (') |
| | | |
| | | |
| | | 5 - |
| | | (') |
| | , | |
| | (,) - | (.) |
| | - | |
| | (. 2) - | 2 |
| | | |
| | , | , |
| | , , - | , , - |
| | , | |
| | | |

| | | |
|--|--|--|
| | | |
| | | |
| | | |

| | | | |
|---|--|--|--|
| 1 | | | |
| | | | |
| | | | |
| | | | |

enpi6
3

1

niuiHiHe

1

1

1

| | |
|--|--|
| | |
|--|--|

enpi6 i

1

1

заполняется сервисным центром
заповнюється сервісним центром
қызмет көрсету органдығымен толтырылады

A

Дата приёма
Дата прийому
Қабылдау уақыты

Дата выдачи
Дата видачі
Берілген уақыты

Особые отметки
Особливі відмітки
Айырықша белгілер

М.П.

ОТРЫВНОЙ ТАЛОН
ВІДРИВНИЙ ТАЛОН
ЎЗБЕЛІ ТАЛОН

A

Изделие
Виріб
Құрал

Дата продажи
Дата продажу
Сату уақыты

Дата приема
Дата прийому
Қабылдау уақыты

Дата выдачи
Дата видачі
Берілген уақыты

Клиент
Клієнт
Тапсырыскер

заполняется сервисным центром
заповнюється сервісним центром
қызмет көрсету органдығымен толтырылады

B

Дата приёма
Дата прийому
Қабылдау уақыты

Дата выдачи
Дата видачі
Берілген уақыты

Особые отметки
Особливі відмітки
Айырықша белгілер

М.П.

ОТРЫВНОЙ ТАЛОН
ВІДРИВНИЙ ТАЛОН
ЎЗБЕЛІ ТАЛОН

B

Изделие
Виріб
Құрал

Дата продажи
Дата продажу
Сату уақыты

Дата приема
Дата прийому
Қабылдау уақыты

Дата выдачи
Дата видачі
Берілген уақыты

Клиент
Клієнт
Тапсырыскер

заполняется сервисным центром
заповнюється сервісним центром
қызмет көрсету органдығымен толтырылады

C

Дата приёма
Дата прийому
Қабылдау уақыты

Дата выдачи
Дата видачі
Берілген уақыты

Особые отметки
Особливі відмітки
Айырықша белгілер

М.П.

ОТРЫВНОЙ ТАЛОН
ВІДРИВНИЙ ТАЛОН
ЎЗБЕЛІ ТАЛОН

C

Изделие
Виріб
Құрал

Дата продажи
Дата продажу
Сату уақыты

Дата приема
Дата прийому
Қабылдау уақыты

Дата выдачи
Дата видачі
Берілген уақыты

Клиент
Клієнт
Тапсырыскер



D

заполняется с сервисным центром

Дата приема

Дата выдачи

Особые отметки

М.П.

ОТРЫВНОЙ ТАЛОН

D

Изделие _____

Дата продажи _____

Дата приема _____

Дата выдачи _____

Клиент _____

E

заполняется с сервисным центром

Дата приема

Дата выдачи

Особые отметки

М.П.

ОТРЫВНОЙ ТАЛОН

E

Изделие _____

Дата продажи _____

Дата приема _____

Дата выдачи _____

Клиент _____

F

заполняется с сервисным центром

Дата приема

Дата выдачи

Особые отметки

М.П.

ОТРЫВНОЙ ТАЛОН

F

Изделие _____

Дата продажи _____

Дата приема _____

Дата выдачи _____

Клиент _____

По вопросам продаж и поддержки обращайтесь:

Архангельск (8182)63-90-72
Астана +7(7172)727-132
Белгород (4722)40-23-64
Брянск (4832)59-03-52
Владивосток (423)249-28-31
Волгоград (844)278-03-48
Вологда (8172)26-41-59
Воронеж (473)204-51-73
Екатеринбург (343)384-55-89
Иваново (4932)77-34-06
Ижевск (3412)26-03-58
Казань (843)206-01-48

Калининград (4012)72-03-81
Калуга (4842)92-23-67
Кемерово (3842)65-04-62
Киров (8332)68-02-04
Краснодар (861)203-40-90
Красноярск (391)204-63-61
Курск (4712)77-13-04
Липецк (4742)52-20-81
Магнитогорск (3519)55-03-13
Москва (495)268-04-70
Мурманск (8152)59-64-93
Набережные Челны (8552)20-53-41

Нижний Новгород (831)429-08-12
Новокузнецк (3843)20-46-81
Новосибирск (383)227-86-73
Орел (4862)44-53-42
Оренбург (3532)37-68-04
Пенза (8412)22-31-16
Пермь (342)205-81-47
Ростов-на-Дону (863)308-18-15
Рязань (4912)46-61-64
Самара (846)206-03-16
Санкт-Петербург (812)309-46-40
Саратов (845)249-38-78

Смоленск (4812)29-41-54
Сочи (862)225-72-31
Ставрополь (8652)20-65-13
Тверь (4822)63-31-35
Томск (3822)98-41-53
Тула (4872)74-02-29
Тюмень (3452)66-21-18
Ульяновск (8422)24-23-59
Уфа (347)229-48-12
Челябинск (351)202-03-61
Череповец (8202)49-02-64
Ярославль (4852)69-52-93

сайт: <http://zubr.nt-rt.ru> || эл. почта: zrb@nt-rt.ru

