

По вопросам продаж и поддержки обращайтесь:

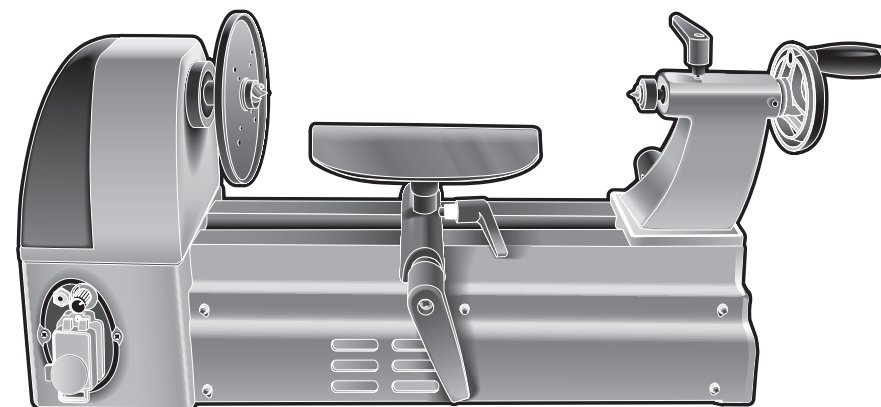
Архангельск (8182)63-90-72
Астана +7(7172)727-132
Белгород (4722)40-23-64
Брянск (4832)59-03-52
Владивосток (423)249-28-31
Волгоград (844)278-03-48
Вологда (8172)26-41-59
Воронеж (473)204-51-73
Екатеринбург (343)384-55-89
Иваново (4932)77-34-06
Ижевск (3412)26-03-58
Казань (843)206-01-48

Калининград (4012)72-03-81
Калуга (4842)92-23-67
Кемерово (3842)65-04-62
Киров (8332)68-02-04
Краснодар (861)203-40-90
Красноярск (391)204-63-61
Курск (4712)77-13-04
Липецк (4742)52-20-81
Магнитогорск (3519)55-03-13
Москва (495)268-04-70
Мурманск (8152)59-64-93
Набережные Челны (8552)20-53-41

Нижний Новгород (831)429-08-12
Новокузнецк (3843)20-46-81
Новосибирск (383)227-86-73
Орел (4862)44-53-42
Оренбург (3532)37-68-04
Пенза (8412)22-31-16
Пермь (342)205-81-47
Ростов-на-Дону (863)308-18-15
Рязань (4912)46-61-64
Самара (846)206-03-16
Санкт-Петербург (812)309-46-40
Саратов (845)249-38-78

Смоленск (4812)29-41-54
Сочи (862)225-72-31
Ставрополь (8652)20-65-13
Тверь (4822)63-31-35
Томск (3822)98-41-53
Тула (4872)74-02-29
Тюмень (3452)66-21-18
Ульяновск (8422)24-23-59
Уфа (347)229-48-12
Челябинск (351)202-03-61
Череповец (8202)49-02-64
Ярославль (4852)69-52-93

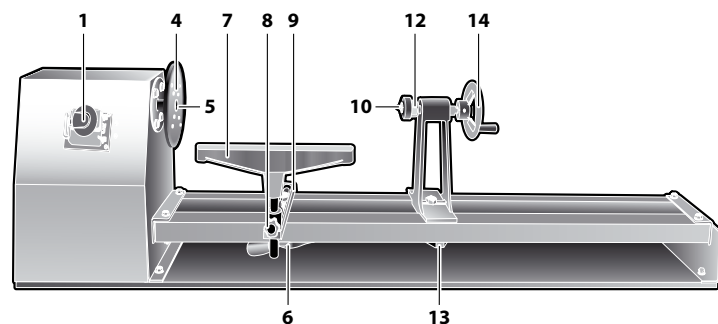
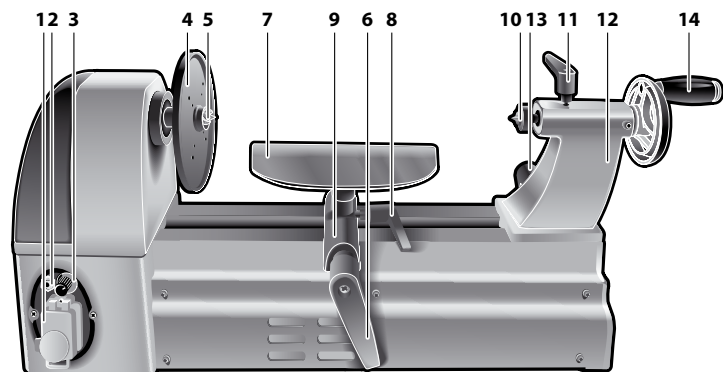
сайт: <http://zubr.nt-rt.ru> || эл. почта: zrb@nt-rt.ru



Руководство по эксплуатации

Станок токарный по дереву

ЗСТД-350-330 | ЗСТД-350-1000



Уважаемый покупатель!

При покупке изделия:

- ▶ требуйте проверки его исправности путем пробного включения, а также комплектности согласно комплекту поставки;
- ▶ убедитесь, что гарантийный талон оформлен должным образом и содержит дату продажи, штамп магазина и подпись продавца.

Перед первым включением изделия внимательно изучите настоящее руководство по эксплуатации и строго выполняйте содержащиеся в нем требования. Только так Вы сможете научиться правильно обращаться с изделием и избежите ошибок и опасных ситуаций. Храните данное руководство в течение всего срока службы Вашего изделия.

Помните! Изделие является источником повышенной травматической опасности.

Назначение и область применения

Станок токарный по дереву предназначен для вытачивания цилиндрических заготовок.

Внимательно изучите настоящее руководство по эксплуатации, в том числе раздел «Инструкции по безопасности» и Приложение «Общие правила техники безопасности». Только так Вы сможете научиться правильно обращаться с изделием и избежите ошибок и опасных ситуаций.

Изделие предназначено для непродолжительных работ при нагрузках средней интенсивности в районах с умеренным климатом с температурой от -10 до +40 °С, относительной влажностью воздуха не более 80% и отсутствием прямого воздействия атмосферных осадков и чрезмерной запыленности воздуха.

Изделие соответствует требованиям Технических регламентов Таможенного союза:

- ▶ ТР ТС 004/2011 «О безопасности низковольтного оборудования» ст. 4, абзацы 1-5, 9;

- ▶ ТР ТС 020/2011 «Электромагнитная совместимость технических средств» ст. 4, абзацы 2, 3.

Настоящее руководство содержит самые полные сведения и требования, необходимые и достаточные для надежной, эффективной и безопасной эксплуатации изделия.

В связи с продолжением работы по усовершенствованию изделия, производитель оставляет за собой право вносить в его конструкцию незначительные изменения, не отраженные в настоящем руководстве и не влияющие на эффективную и безопасную работу изделия.

⚠ ВНИМАНИЕ

Для подключения изделия к электрической сети используйте только розетки с заземлением – это поможет избежать поражения электрическим током.

Применение изделия в промышленных и производственных объемах, в условиях высокой интенсивности работ и сверхтяжелых нагрузок, снижает срок службы изделия.

Технические характеристики

Артикул	ЗСТД-350-330	ЗСТД-350-1000
Номинальное напряжение питания, В	220	220
Частота, Гц	50	50
Номинальная потребляемая мощность, кВт	350	350
Частота вращения шпинделя, об/мин	500–3500	840–2480
Количество ступеней частоты вращения	–	4
Максимальный диаметр заготовки, мм	350	350
Максимальная длина заготовки, мм	330	1000
Термопредохранитель	есть	–
Уровень звуковой мощности (к=3), дБ	91	79
Уровень звукового давления (к=3), дБ	78	66
Среднеквадратичное виброускорение (к=1,5), м/с ²	–	–
Класс безопасности по ГОСТ 12.2.007.0-75	I	I
Масса, кг	29	29
Срок службы, лет	5	5

Комплект поставки

Станок токарный	1 шт.	1 шт.
Планшайба	1 шт.	1 шт.
Центр задней бабки (для ЗСТД-350-1000 - установлен)	1 шт.	1 шт.
Центр передней бабки (для ЗСТД-350-1000 - установлен)	1 шт.	1 шт.
Подручник (для ЗСТД-350-1000 - установлен)	1 шт.	1 шт.
Рукоятка	5 шт.	3 шт.
Ключ имбусовый	2 шт.	1 шт.
Ключ гаечный	1 шт.	–
Стержень выталкивающий	1 шт.	–
Инструкции по безопасности	1 экз.	1 экз.
Руководство по эксплуатации	1 экз.	1 экз.

⚠ ВНИМАНИЕ

Убедитесь в отсутствии повреждений изделия и принадлежностей, которые могли возникнуть при транспортировании.

Инструкции по применению

Устройство

- 1 Выключатель
- 2 Предохранитель возобновляемый (только для ЗСТД-350-330)
- 3 Регулятор частоты вращения шпинделя (только для ЗСТД-350-330)
- 4 Планшайба
- 5 Центр зубчатый бабки передней
- 6 Рукоятка фиксации кронштейна подручника
- 7 Подручник
- 8 Рукоятка фиксации высоты и угла подручника состояния
- 9 Кронштейн подручника
- 10 Центр бабки задней
- 11 Рукоятка фиксации центра бабки задней (только для ЗСТД-350-330)
- 12 Бабка задняя
- 13 Рукоятка фиксации бабки задней (сзади)
- 14 Регулятор центра бабки задней

Сборка

⚠ ВНИМАНИЕ

Все работы по сборке, регулировке и замене производить только при отключенном от сети изделии.

Установите изделие на ровной горизонтальной поверхности.

Соберите изделие:

ЗСТД-350-330

- ▶ установите прилагаемые рукоятки **6, 8, 11 и 13**;
- ▶ установите подручник **7** на кронштейн **9** и зафиксируйте его, затянув рукоятку **8**;
- ▶ установите центр зубчатый **5** или планшайбу **4** в бабку переднюю и **КРЕПКО** затяните фиксирующую гайку;
- ▶ установите центр **10** в бабку заднюю.

ЗСТД-350-1000

Изделие поставляется в собранном виде.

При необходимости, установите планшайбу **4**:

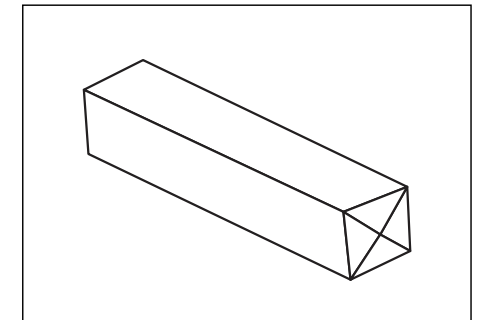
- ▶ ключом гаечным (для **ЗСТД-350-1000** - в комплект не входит) зафиксируйте от проворачивания вал шпинделя и откройте центр зубчатый **5**;
- ▶ установите на вал планшайбу и зафиксируйте ее, **КРЕПКО** затянув прилагаемый винт

Подготовка к работе

Подготовка заготовки:

⚠ ВНИМАНИЕ

Убедитесь в отсутствии в обрабатываемой заготовке металлических предметов (гвоздей, шурупов и т. д.).



- ▶ нанесите на торцы заготовки диагональные линии для определения центра вращения заготовки;
- ▶ выполните пропилы по линиям на глубину 1,5 мм в одном из торцов;
- ▶ примерьте центр зубчатый - зубья центра должны попадать в выполненные прорези;
- ▶ установите керн в точку пересечения линий другого торца и выполните углубление.

Установка заготовки:

- ▶ установите заготовку между центрами, соблюдая ориентацию торцов (с пропилом - к передней бабке) и обеспечив совпадение выполненных меток с посадочными местами центров. Предварительно смажьте маслом углубление заготовки со стороны задней бабки;

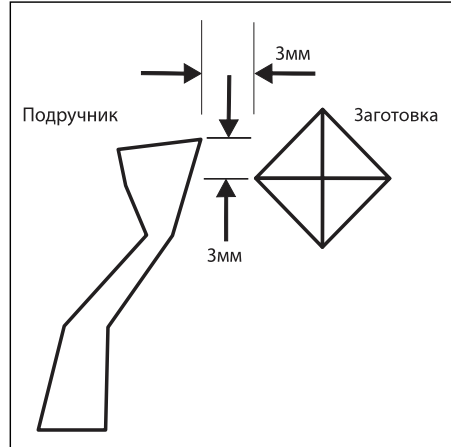
Примечание! Устанавливайте заготовку большим диаметром (окончательной детали) со стороны передней бабки.

- ▶ отпустив рукоятку **13**, подвиньте бабку заднюю до упора в заготовку. Затяните рукоятку;

- ▶ отпустив рукоятку 11, вращением рукоятки регулятора 14 плотно посадите заготовку между бабками.

Примечание! Для установки детали большого диаметра или специфической формы используйте планшайбу.

Регулировка положения подручника 7:



- ▶ отпустите рукоятку 6 и перемещением кронштейна 9 отрегулируйте продольное положение подручника по месту обработки заготовки. Отрегулируйте поперечное положение подручника на расстоянии 3 мм от наружного диаметра заготовки. Затяните рукоятку 6;

- ▶ отпустите рукоятку 8 и отрегулируйте положение подручника на 3 мм выше оси ее вращения. Затяните рукоятку.

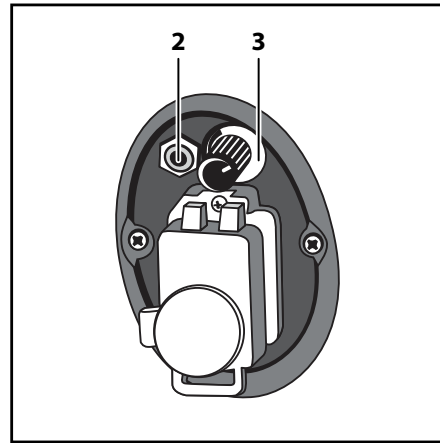
⚠ ВНИМАНИЕ

После регулировки кронштейна и подручника, поворотом (от руки) заготовки убедитесь в свободном вращении заготовки, без касания подручника. В противном случае, повторите регулировку.

В зависимости от характера работы и обрабатываемой заготовки установите необходимую частоту вращения шпинделя:

ЗСТД-350-330

Изменение частоты вращения осуществляется вращением регулятора 3 по часовой стрелке (на увеличение оборотов) или против (на уменьшение).

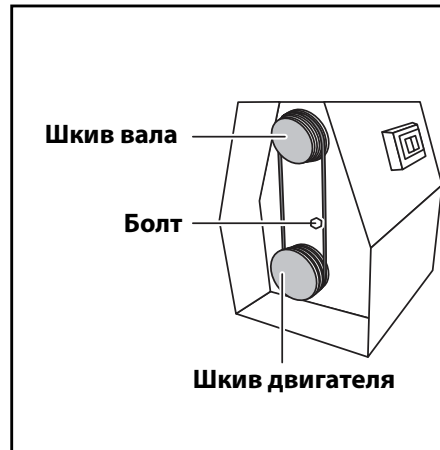


ЗСТД-350-1000

- ▶ открутите винт крепления крышки (в левом торце изделия). Откройте крышку;

⚠ ВНИМАНИЕ

Регулировку частоты вращения производить только при отключенном от сети изделии.



- ▶ отпустите болт фиксации и подвиньте шкив двигателя вверх;
- ▶ снимите ремень и установите в соответствии с необходимой частотой вращения шпинделя (см. таблицу 1);

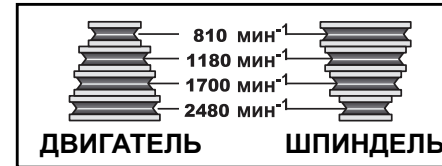
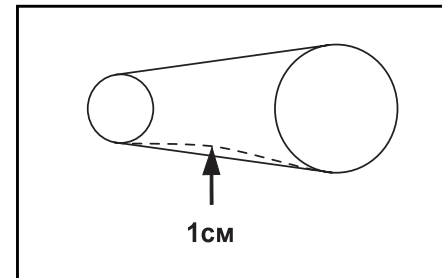


Таблица 1

Тип работы	Предварительная обработка	Черновая обработка	Чистовая обработка	Финишная обработка
Частота вращения	810	1180	1700	2480

- ▶ натяните ремень, опустив шкив двигателя вниз, и зафиксируйте натяжение ремня затяжкой болта;
- ▶ проверьте натяжение ремня: при надавливании на ремень в центре между шкивами, прогиб должен составлять не более 1 см;



- ▶ закройте крышку и закрутите винт крышки.

Примечание! На Вашем изделии установлен микровыключатель, блокирующий подачу питания к двигателю при открытой крышке.

⚠ ВНИМАНИЕ

Во избежание повреждения изделия и травм оператора работа с открытой крышкой редуктора ЗАПРЕЩАЕТСЯ.

Примечание! Для грубой, черновой обработки, при твердой древесине частота вращения должна быть наименьшей, при финишной обработке и мягкой древесине - наибольшей.

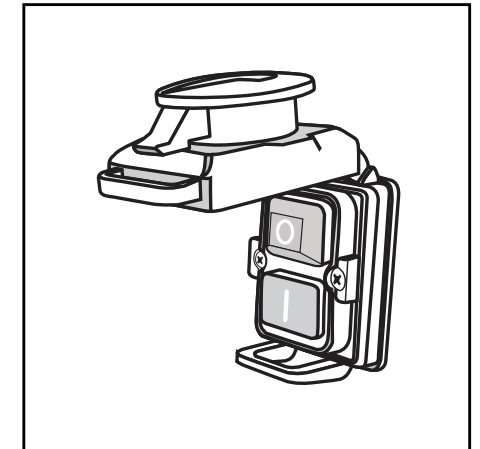
Подготовьтесь к работе:

- ▶ убедитесь, что оси вращения заготовки и центров строго совпадают. Заготовка плотно установлена между центрами;

- ▶ убедитесь, что подручник отрегулирован и не задевает заготовку при ее вращении;
- ▶ уберите ключи и прочие предметы от вращающихся частей изделия и из зоны работы;
- ▶ приготовьте и, при необходимости, наденьте средства защиты (перчатки, защитные очки).

Порядок работы

Включение изделия осуществляется нажатием на кнопку «I» выключателя 1. Кнопка расположена под крышкой выключателя.



Примечание! Выключатель изделия - электромагнитного типа. При пропадании напряжения сети и последующем его появлении изделие не включится самостоятельно. Для включения изделия в этом случае повторно нажмите кнопку «I».

Обоприте режущий инструмент на подручник, плотно прижмите его и начните подавать к заготовке.

⚠ ВНИМАНИЕ

Особенно внимательны будьте при черновой обработке прямоугольной заготовки - усиленная подача инструмента может привести к повреждению инструмента, заготовки, а также к травмам оператора.

При обработке заготовки следуйте нижеперечисленным рекомендациям:

- ▶ для вытачивания различных поверхностей (шаров, торцов, галтелей, переходов, канавок и т.д.) используйте соответствующий режущий инструмент,

- ▶ по мере работы, с уменьшением диаметра заготовки, требуется перенастройка положения подручника в соответствии с Подготовкой к работе;
- ▶ по мере работы, с повышением чистоты обработки, требуется смена рабочего инструмента и регулировка (увеличение) частоты вращения шпинделя;
- ▶ окончательную обработку заготовки шкуркой производите снизу, поворачивая шкурку крест-накрест, чтобы избежать кольцевых полос на заготовке;
- ▶ по окончании вытачивания, натрите полученное изделие воском и отполируйте плотной тканью или пробкой. При полировке используйте небольшую частоту вращения, чтобы неотжечь заготовку.

▲ ВНИМАНИЕ

При необходимости отрезания заготовки **НИ В КОЕМ СЛУЧАЕ** не делайте этого на станке. Оставьте перемычку, снимите заготовку с изделия и отпилите ножовкой.

При работе с изделием следите за оборотами двигателя. Падение оборотов на 20% и более свидетельствует о перегрузке. В этом случае необходимо снизить скорость подачи заготовки.

Примечание! При перегрузке или перегреве двигателя изделия он будет автоматически отключен (только для ЗСТД-350-330) благодаря встроенному термозащитному устройству. Для возобновления подачи питания дайте двигателю остыть и восстановите предохранитель нажатием кнопки 2. Для возобновления работы включите изделие выключателем.

По окончании работы выключите изделие, открыв крышку выключателя и нажав кнопку «0». Отключите изделие от сети.

Примечание! В случае необходимости экстренной остановки, выключение осуществляется нажатием «грибка» выключателя (без открытия крышки). Для последующего включения изделия разблокируйте крышку, нажав боковой «язычок» «грибка».

Отпустите рукоятку 13 и отведите бабку заднюю для освобождения заготовки. Для освобождения заготовки из центра зубчатого вытолкните ее прилагаемым стержнем.

Тщательно удалите все отходы с рабочего места.

Рекомендации по эксплуатации

Убедитесь, что напряжение Вашей сети соответствует номинальному напряжению изделия.

Включайте изделие в сеть только тогда, когда Вы готовы к работе.

Перед первым использованием изделия включите его без нагрузки и дайте поработать 10–20 секунд. Если в это время Вы услышите посторонний шум, почувствуете повышенную вибрацию или запах гари, выключите изделие, отсоедините кабель питания от сети и установите причину этого явления. Не включайте изделие, прежде чем будет найдена и устранена причина неисправности.

Обеспечьте хорошее освещение, вентиляцию и порядок на рабочем месте – недостаточное освещение и посторонние предметы могут привести к повреждениям и травмам.

Во избежание несчастных случаев, каждый раз перед включением изделия убедитесь, что:

- ▶ оси вращения заготовки и центров строго совпадают. Заготовка плотно установлена между центрами;
- ▶ подручник отрегулирован в соответствии с разделом Подготовка к работе и не задевает заготовку при ее вращении;
- ▶ Вы убрали все ключи и посторонние предметы от вращающихся частей изделия и из зоны работы;
- ▶ в обрабатываемой заготовке отсутствуют металлические предметы (гвозди, шурупы и т. д.).

По электробезопасности изделие соответствует I классу защиты от поражения электрическим током, т.е. должно быть заземлено (для этого в вилке предусмотрены заземляющие контакты). Запрещается переделывать вилку, если она не подходит к Вашей розетке. Вместо этого квалифицированный электрик должен установить соответствующую розетку.

Изделие предназначено для обработки **ТОЛЬКО** заготовок из дерева.

ЗАПРЕЩАЕТСЯ обрабатывать производные от дерева материалы (фанера, ДСП, ДВП, МДФ), другие материалы (металл, пластик и т.д.).

Для работы рекомендуем использовать сменный инструмент марки «ЗУБР».

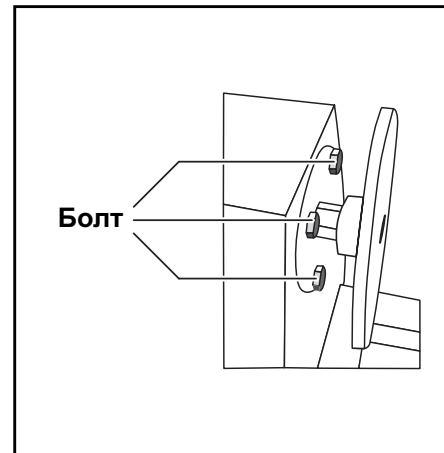
Не прилагайте излишних усилий при работе с изделием. Это не ускорит процесс точения, но только снизит качество работы и сократит срок службы изделия.

Следите за состоянием режущего инструмента. При затуплении режущего инструмента ухудшается качество обработки заготовки и увеличивается нагрузка на оператора и двигатель изделия.

Для исключения перегрева делайте перерывы в работе, достаточные для охлаждения изделия.

При заклинивании шпинделя немедленно выключите изделие клавишей «0» выключателя. Проверьте положение подручника и, при необходимости, произведите его регулировку (см. раздел Подготовка к работе).

При эксплуатации изделия требуется (только для ЗСТД-350-1000) периодически проверять соосность центров 5 и 10. Для этого отпустите рукоятку 13 и подведите бабку заднюю плотную к бабке передней. Проверьте соосность центров. В случае несоосности отпустите 4 болта крепления шпинделя, подвиньте шпиндель до совпадения осей центров и затяните болты.



Выключайте изделие из сети сразу же по окончании работы.

Выключайте изделие только клавишей «0» выключателя. Не выключайте, просто отсоединяя кабель от сети (вынимая вилку из розетки).

Периодически очищайте от грязи и пыли корпус изделия и кабель, вентиляционные отверстия. Все работы по техническому обслуживанию должны проводиться при отключенном от сети кабеле.

Изделие не требует другого специального обслуживания.

Все ремонтные работы должны проводиться только специалистами сервисных центров.

Следите за исправным состоянием изделия. В случае появления подозрительных запахов, дыма, огня, искр следует выключить изделие, отключить его от сети и обратиться в специализированный сервисный центр.

Если Вам что-то показалось ненормальным в работе изделия, немедленно прекратите его эксплуатацию.

В силу технической сложности изделия, критерии предельных состояний не могут быть определены пользователем самостоятельно. В случае явной или предполагаемой неисправности обратитесь к разделу «Возможные неисправности и методы их устранения». Если неисправности в перечне не оказались или Вы не смогли устранить ее, обратитесь в специализированный сервисный центр. Заключение о предельном состоянии изделия или его частей сервисный центр выдает в форме соответствующего Акта.

Инструкции по безопасности

Все работы по сборке, регулировке и замене производить только при отключенном от сети изделии.

По электробезопасности изделие соответствует I классу защиты от поражения электрическим током, т.е. должно быть заземлено (для этого в вилке предусмотрены заземляющие контакты). Запрещается переделывать вилку, если она не подходит к Вашей розетке. Вместо этого квалифицированный электрик должен установить соответствующую розетку.

Изделие предназначено для обработки **ТОЛЬКО** заготовок из дерева. **ЗАПРЕЩАЕТСЯ** обрабатывать производные от дерева материалы (фанера, ДСП, ДВП, МДФ), другие материалы (металл, пластик и т.д.).

Будьте особенно внимательны при черновой обработке прямоугольной заготовки – усиленная подача инструмента может привести к повреждению инструмента, заготовки, а также к травмам оператора.

НИ В КОЕМ СЛУЧАЕ не отрезайте заготовку проточкой на станке.

Условия транспортирования, хранения и утилизации

Храните изделие в надежном, сухом и недоступном для детей месте.

Хранение и транспортирование изделия осуществляйте в коробках или кейсах.

Отслужившее срок службы изделие, дополнительные принадлежности и упаковку следует экологически чисто утилизировать.

Гарантийные обязательства

Мы постоянно заботимся об улучшении качества обслуживания наших потребителей, поэтому, если у Вас возникли нарекания на качество и сроки проведения гарантийного ремонта, пожалуйста, сообщите об этом в службу поддержки «ЗУБР» по электронной почте на адрес:

Данная гарантия не ограничивает право покупателя на претензии, вытекающие из договора купли-продажи, а также не ограничивает законные права потребителей.

Мы предоставляем гарантию на инструменты «ЗУБР» на следующих условиях:

1) Гарантия предоставляется в соответствии с нижеперечисленными условиями (№ 2–8) путем бесплатного устранения недостатков инструмента в течение установленного гарантийного срока, которые доказано обусловлены дефектами материала или изготовления.

2) Гарантийный срок начинается со дня покупки инструмента первым владельцем.

Базовая гарантия

Гарантийный срок составляет 36 месяцев со дня продажи, только при безусловно бытовом использовании инструмента для личных нужд.

Гарантийный срок составляет 12 месяцев со дня продажи при применении инструмента для работ, связанных с профессиональной деятельностью, в условиях нагрузок средней интенсивности, за исключением индустриальных и промышленных работ в условиях высокой интенсивности и сверхтяжелых нагрузок.

Расширенная гарантия

Для всех электроинструментов, купленных после 15.02.2012г., гарантийный срок продлевается до 60 месяцев при условии безусловно бытового применения, и 36 месяцев в случае применения для работ, связанных с профессиональной деятельностью, в условиях нагрузок средней интенсивности, за исключением индустриальных и промышленных работ в условиях высокой интенсивности и сверхтяжелых нагрузок.

Расширенная гарантия предоставляется только при условии, если владелец зарегистрирует инструмент в течение 4 недель с момента покупки на сайте компании «ЗУБР».

Регистрация осуществляется только на сайте производителя в разделе Сервис. Подтверждением участия в программе расширенной гарантии конкретного инструмента и корректной регистрации инструмента является регистрационный сертификат, который следует распечатать на принтере во время регистрации. Регистрация возможна только после подтверждения покупателем согласия на сохранение личных данных, запрашиваемых в процессе регистрации.

3) Гарантия не распространяется на:

- а) Детали, подверженные рабочему и другим видам естественного износа, а также на неисправности инструмента, вызванные этими видами износа
- б) Неисправности инструмента, вызванные несоблюдением инструкций по эксплуатации или произошедшие вследствие использования инструмента не по назначению, во время использования при ненормальных условиях

окружающей среды, ненадлежащих производственных условий, вследствие перегрузок или недостаточного, ненадлежащего технического обслуживания или ухода. К безусловным признакам перегрузки изделия относятся, помимо прочего: появление цветов побежалости, одновременный выход из строя ротора и статора, деформация или оплавление деталей и узлов изделия, потемнение или обугливание проводов электродвигателя под действием высокой температуры

- в) При использовании изделия в условиях высокой интенсивности работ и сверхтяжелых нагрузок
- г) На профилактическое и техническое обслуживание инструмента, например: смазку, промывку
- д) Неисправности инструмента вследствие использования принадлежностей, сопутствующих и запасных частей, которые не являются оригинальными принадлежностями/частями «ЗУБР»
- е) На механические повреждения (трещины, сколы и т.д.) и повреждения, вызванные воздействием агрессивных сред, высокой влажности и высоких температур, попаданием инородных предметов в вентиляционные отверстия электроинструмента, а также повреждения, наступившие вследствие неправильного хранения и коррозии металлических частей
- ж) Принадлежности, быстроизнашивающиеся части и расходные материалы, вышедшие из строя вследствие нормального износа, такие как: приводные ремни, аккумуляторные блоки, стволы, направляющие ролики, защитные кожухи, цанги, патроны, подошвы, пильные цепи, пильные шины, звездочки, шины, угольные щетки, ножи, пилки, абразивы, сверла, буры, леска для триммера и т.п.

з) Инструмент, в конструкцию которого были внесены изменения или дополнения

и) Незначительное отклонение от заявленных свойств инструмента, не влияющее на его ценность и возможность использования по назначению

4) Устранение неисправностей, признанных нами как гарантийный случай, осуществляется на выбор компании «ЗУБР» посредством ремонта или замены неисправного инструмента на новый (возможно и на модель следующего поколения). Замененные инструменты и детали переходят в собственность компании.

5) Гарантийные претензии принимаются в течение гарантийного срока. Для этого предъявите или отправьте неисправный инструмент в указанный в документации (на сайте) сервисный центр, приложив заполненный гарантийный талон, подтверждающий дату покупки товара и его наименование. В случае действия расширенной 60-месячной или расширенной 36-месячной гарантии на основании упомянутой выше регистрации, к инструменту следует приложить и регистрационный сертификат расширенной гарантии.

Инструмент, отосланный дилеру или в сервисный центр в частично или полностью разобранном виде, под действие гарантии не подпадает. Все риски по пересылке инструмента дилеру или в сервисный центр несет владелец инструмента.

6) Другие претензии, кроме упомянутого права на бесплатное устранение недостатков инструмента, под действие нашей гарантии не подпадают.

7) После гарантийного ремонта на условиях расширенной гарантии, срок расширенной гарантии инструмента не продлевается и не возобновляется.

8) Срок службы изделия составляет 5 лет.

ВОЗМОЖНЫЕ НЕИСПРАВНОСТИ И МЕТОДЫ ИХ УСТРАНЕНИЯ

Неисправность	Возможная причина	Действия по устранению
Изделие не включается	Нет напряжения в сети	Проверьте напряжение в сети
	Сработал термовыключатель (только для ЗСТД-350-330)	Восстановите предохранитель (см. Порядок работы)
	Блокирован пуск из-за открытой крышки редуктора (только для ЗСТД-350-1000)	Закройте крышку
	Неисправен выключатель или иной компонент	Обратитесь в сервисный центр для ремонта или замены
	Неисправен двигатель	Обратитесь в сервисный центр для ремонта или замены
Изделие включается, но не развивает полных оборотов или не работает на полную мощность	Низкое напряжение сети	Проверьте напряжение в сети
	Заклинивание шпинделя или задевание за подручник	Освободите шпиндель, отрегулируйте подручник (см. Подготовка к работе) или обратитесь в сервисный центр для ремонта
	Обрыв, соскок или проскальзывание приводного ремня (только для ЗСТД-350-1000)	Очистите, оденьте или замените ремень
	Сгорела обмотка или обрыв в обмотке двигателя	Обратитесь в сервисный центр для ремонта
	Неисправен выключатель или иной компоненты	Обратитесь в сервисный центр для ремонта или замены
Изделие или шпиндель остановились при работе	Пропало напряжение сети	Проверьте напряжение в сети
	Неадекватное крепление, проворачивание заготовки	Закрепите заготовку (см. раздел Подготовка к работе)
	Заклинивание из-за подручника	Отрегулируйте подручник
	Обрыв, соскок или проскальзывание приводного ремня (только для ЗСТД-350-1000)	Очистите, оденьте или замените ремень
	Сработал термозащитный предохранитель (только для ЗСТД-350-330)	Восстановите предохранитель (см. раздел Подготовка к работе)
	Неисправен выключатель, двигатель или иной компонент	Обратитесь в сервисный центр для ремонта или замены

Результат работы неудовлетворительный	Режущий инструмент затуплен или не соответствует работе или материалу	Используйте соответствующий инструмент
	Частота вращения не соответствует обрабатываемому материалу, производимой работе или используемому инструменту	Используйте соответствующие настройки или инструменты
	Неадекватное крепление, проворачивание заготовки или ее неоспособность со шпинделем	Правильно закрепите заготовку (см. Подготовка к работе)
	Повышенное биение шпинделя	Обратитесь в сервисный центр для ремонта
	Недостаточная мощность или обороты двигателя (см. неисправность 2)	См. неисправность 2
Изделие перегревается	Интенсивный режим работы, работа с максимальной нагрузкой	Измените режим работы, снизьте нагрузку
	Высокая температура окружающего воздуха, слабая вентиляция, засорены вентиляционные отверстия	Примите меры к снижению температуры, улучшению вентиляции, очистке вентиляционных отверстий
	Недостаток смазки, заклинивание в механизме	Обратитесь в сервисный центр для ремонта
	Сгорела обмотка или обрыв в обмотке двигателя	Обратитесь в сервисный центр для ремонта

Сведения о приемке и упаковке

Изделие изготовлено и принято в соответствии с требованиями технических условий производителя и признан годным к эксплуатации. Изделие упаковано согласно требованиям технических условий производителя.

Дата выпуска	(число, месяц, год) См. также последние 4 цифры серийного номера (в формате ммгг)
---------------------	--

Гарантийный талон

Изделие			
Модель		№ изделия	
Торговая организация	М.П.		
Дата продажи			

Изделие получено в исправном состоянии и полностью укомплектовано. Претензий к внешнему виду не имею. С условиями проведения гарантийного обслуживания ознакомлен.

Подпись покупателя	
---------------------------	--

Для обращения в гарантийную мастерскую необходимо предъявить изделие и правильно заполненный гарантийный талон.

А	заполняется сервисным центром	Дата приема	Дата выдачи	М.П.	ОТРЫВНОЙ ТАЛОН А
					Изделие _____
					Дата продажи _____
					Дата приема _____
					Дата выдачи _____
					Особые отметки _____
					Клиент _____
В	заполняется сервисным центром	Дата приема	Дата выдачи	М.П.	ОТРЫВНОЙ ТАЛОН В
					Изделие _____
					Дата продажи _____
					Дата приема _____
					Дата выдачи _____
					Особые отметки _____
					Клиент _____
С	заполняется сервисным центром	Дата приема	Дата выдачи	М.П.	ОТРЫВНОЙ ТАЛОН С
					Изделие _____
					Дата продажи _____
					Дата приема _____
					Дата выдачи _____
					Особые отметки _____
					Клиент _____

