

По вопросам продаж и поддержки обращайтесь:

Архангельск (8182)63-90-72
Астана +7(7172)727-132
Белгород (4722)40-23-64
Брянск (4832)59-03-52
Владивосток (423)249-28-31
Волгоград (844)278-03-48
Вологда (8172)26-41-59
Воронеж (473)204-51-73
Екатеринбург (343)384-55-89
Иваново (4932)77-34-06
Ижевск (3412)26-03-58
Казань (843)206-01-48

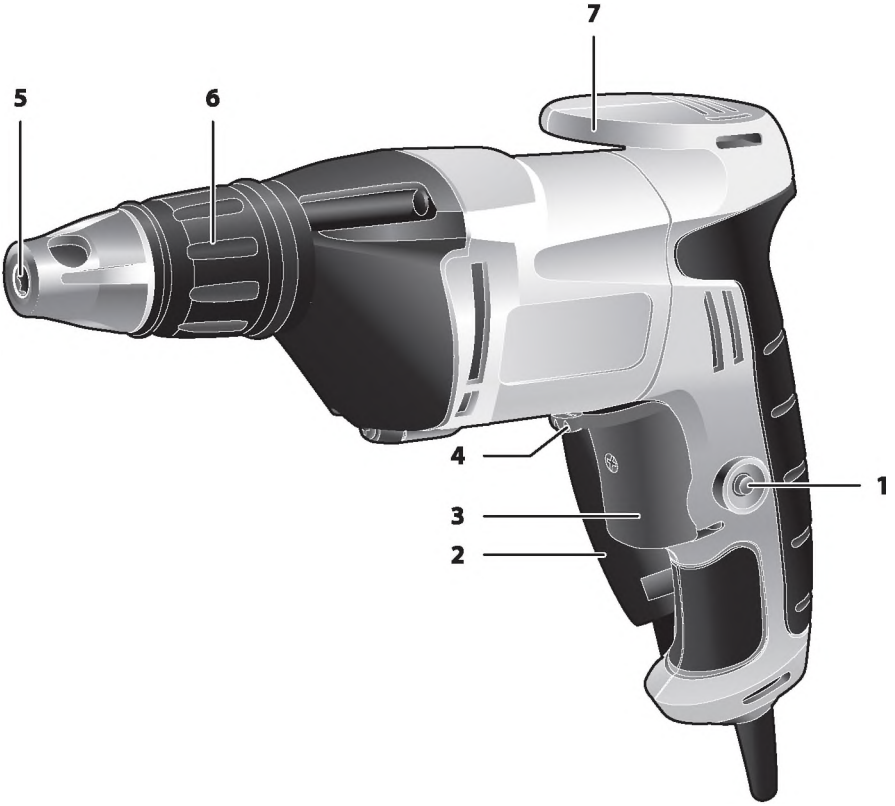
Калининград (4012)72-03-81
Калуга (4842)92-23-67
Кемерово (3842)65-04-62
Киров (8332)68-02-04
Краснодар (861)203-40-90
Красноярск (391)204-63-61
Курск (4712)77-13-04
Липецк (4742)52-20-81
Магнитогорск (3519)55-03-13
Москва (495)268-04-70
Мурманск (8152)59-64-93
Набережные Челны (8552)20-53-41

Нижний Новгород (831)429-08-12
Новокузнецк (3843)20-46-81
Новосибирск (383)227-86-73
Орел (4862)44-53-42
Оренбург (3532)37-68-04
Пенза (8412)22-31-16
Пермь (342)205-81-47
Ростов-на-Дону (863)308-18-15
Рязань (4912)46-61-64
Самара (846)206-03-16
Санкт-Петербург (812)309-46-40
Саратов (845)249-38-78

Смоленск (4812)29-41-54
Сочи (862)225-72-31
Ставрополь (8652)20-65-13
Тверь (4822)63-31-35
Томск (3822)98-41-53
Тула (4872)74-02-29
Тюмень (3452)66-21-18
Ульяновск (8422)24-23-59
Уфа (347)229-48-12
Челябинск (351)202-03-61
Череповец (8202)49-02-64
Ярославль (4852)69-52-93

сайт: <http://zubr.nt-rt.ru> || эл. почта: zrb@nt-rt.ru





!

:

;

!

/
()

» «
» «

-10° +40° ,
80%

004/2011 «
» .4, 1-5, 9;

020/2011 «
» .4, 2,3.

4 1 ()

	-550	-730
	220	220
	50	50
	550	730
	0-4500	0-4000
	1 "	HEX % "
	6	8
	0-15	0-11
		-
(=3),	92	96
(=3),	81	85
(=1.5), / 2	9.1	2.5
12.2.007.0-75	II	II
	1,45	1,9
	5	5
	1 .	1 .
	1 .	-
	1 .	1 .
	1 .	1 .



заполняется сервисным центром
заповнюється сервісним центром
кызмет көрсету орталыгымен толтырылады

Сервисный центр _____
Сервісний центр _____
Қызмет көрсету орталығы _____

Мастер _____
Майстер _____
Шебер _____
фамилия / прізвище / тегі

Код неисправности _____
Код несправності _____
Жарамсыздық коды _____

М.П.
сервисного центра
сервісного центру
кызмет көрсету орталыгының

заполняется сервисным центром
заповнюється сервісним центром
кызмет көрсету орталыгымен толтырылады

Сервисный центр _____
Сервісний центр _____
Қызмет көрсету орталығы _____

Мастер _____
Майстер _____
Шебер _____
фамилия / прізвище / тегі

Код неисправности _____
Код несправності _____
Жарамсыздық коды _____

М.П.
сервисного центра
сервісного центру
кызмет көрсету орталыгының

заполняется сервисным центром
заповнюється сервісним центром
кызмет көрсету орталыгымен толтырылады

Сервисный центр _____
Сервісний центр _____
Қызмет көрсету орталығы _____

Мастер _____
Майстер _____
Шебер _____
фамилия / прізвище / тегі

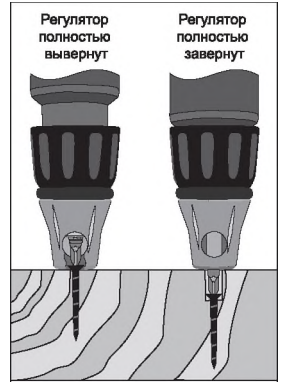
Код неисправности _____
Код несправності _____
Жарамсыздық коды _____

М.П.
сервисного центра
сервісного центру
кызмет көрсету орталыгының

- 1
- 2
- 3
- 4
- 5
- 6
- 7

«+»

«-»



2,

S

3.

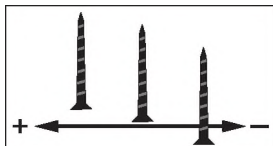
(/ 4),

():)

();

().

6



().

()

10-15

/

3

1

« »

« »

(

)-

()

D

заполняется сервисным центром
заполняется сервисным центром
Казмет көрсету орналынамен толтырылады

Дата приёма
Дата приёму
Қабылдау уақыты
Дата выдачи
Дата выдачі
Берілген уақыты
Особые отметки
Особливi зазначення
Айырықша белгілер

М.П.

**ОТРИВНОЙ ТАЛОН
ВІДРИВНИЙ ТАЛОН
ЎЗБЕЛІ ТАЛОН**

D

Изделие
Виріб
Құрал

Дата продажи
Дата продажу
Сату уақыты

Дата приема
Дата приёму
Қабылдау уақыты

Дата выдачи
Дата выдачі
Берілген уақыты

Клиент
Клиент
Тапсырыскер

E

заполняется сервисным центром
заполняется сервисным центром
Казмет көрсету орналынамен толтырылады

Дата приёма
Дата приёму
Қабылдау уақыты
Дата выдачи
Дата выдачі
Берілген уақыты
Особые отметки
Особливi зазначення
Айырықша белгілер

М.П.

**ОТРИВНОЙ ТАЛОН
ВІДРИВНИЙ ТАЛОН
ЎЗБЕЛІ ТАЛОН**

E

Изделие
Виріб
Құрал

Дата продажи
Дата продажу
Сату уақыты

Дата приема
Дата приёму
Қабылдау уақыты

Дата выдачи
Дата выдачі
Берілген уақыты

Клиент
Клиент
Тапсырыскер

F

заполняется сервисным центром
заполняется сервисным центром
Казмет көрсету орналынамен толтырылады

Дата приёма
Дата приёму
Қабылдау уақыты
Дата выдачи
Дата выдачі
Берілген уақыты
Особые отметки
Особливi зазначення
Айырықша белгілер

М.П.

**ОТРИВНОЙ ТАЛОН
ВІДРИВНИЙ ТАЛОН
ЎЗБЕЛІ ТАЛОН**

F

Изделие
Виріб
Құрал

Дата продажи
Дата продажу
Сату уақыты

Дата приема
Дата приёму
Қабылдау уақыты

Дата выдачи
Дата выдачі
Берілген уақыты

Клиент
Клиент
Тапсырыскер



заполняется сервисным центром
заповнюється сервісним центром
қызмет көрсету орталығымен толықтырылады

Сервисный центр _____
Сервісний центр
Қызмет көрсету орталығы

Мастер _____
Майстер _____
Шебер _____
_____ фамилия / прізвище / тегі

Код неисправности _____
Код несправності
Жарамсыздық коды

М.П.
сервисного центра
сервісного центру
қызмет көрсету орталығының

заполняется сервисным центром
заповнюється сервісним центром
қызмет көрсету орталығымен толықтырылады

Сервисный центр _____
Сервісний центр
Қызмет көрсету орталығы

Мастер _____
Майстер _____
Шебер _____
_____ фамилия / прізвище / тегі

Код неисправности _____
Код несправності
Жарамсыздық коды

М.П.
сервисного центра
сервісного центру
қызмет көрсету орталығының

заполняется сервисным центром
заповнюється сервісним центром
қызмет көрсету орталығымен толықтырылады

Сервисный центр _____
Сервісний центр
Қызмет көрсету орталығы

Мастер _____
Майстер _____
Шебер _____
_____ фамилия / прізвище / тегі

Код неисправности _____
Код несправності
Жарамсыздық коды

М.П.
сервисного центра
сервісного центру
қызмет көрсету орталығының

(),

« »

1)

(2-8)

2)

36

12

15.02.2012 .,
60

36

4

« ».

« »

- 3))
 - 4))
 - 5))
 - 6))
 - 7))
 - 8))
- « »
- 36- 60-
- 5

А

заполняется сервисным центром
заполняется сервисным центром
услугам керектүү орнатылган төтөрүндө

Дата приема
Дата приёму
Қабылдау уақыты

Дата выдачи
Дата выдачі
Берілген уақыты

Особые отметки
Особливі відмітки
Айырықша белгілер

М.П.

ОТРИВНОЙ ТАЛОН
ВІДРИВНИЙ ТАЛОН
ЎЗБЕЛІ ТАЛОН

A

Изделие
Виріб
Құрал

Дата продажи
Дата продажу
Сату уақыты

Дата приема
Дата приёму
Қабылдау уақыты

Дата выдачи
Дата выдачі
Берілген уақыты

Клиент
Клієнт
Тапсырыскер

В

заполняется сервисным центром
заполняется сервисным центром
услугам керектүү орнатылган төтөрүндө

Дата приема
Дата приёму
Қабылдау уақыты

Дата выдачи
Дата выдачі
Берілген уақыты

Особые отметки
Особливі відмітки
Айырықша белгілер

М.П.

ОТРИВНОЙ ТАЛОН
ВІДРИВНИЙ ТАЛОН
ЎЗБЕЛІ ТАЛОН

B

Изделие
Виріб
Құрал

Дата продажи
Дата продажу
Сату уақыты

Дата приема
Дата приёму
Қабылдау уақыты

Дата выдачи
Дата выдачі
Берілген уақыты

Клиент
Клієнт
Тапсырыскер

С

заполняется сервисным центром
заполняется сервисным центром
услугам керектүү орнатылган төтөрүндө

Дата приема
Дата приёму
Қабылдау уақыты

Дата выдачи
Дата выдачі
Берілген уақыты

Особые отметки
Особливі відмітки
Айырықша белгілер

М.П.

ОТРИВНОЙ ТАЛОН
ВІДРИВНИЙ ТАЛОН
ЎЗБЕЛІ ТАЛОН

C

Изделие
Виріб
Құрал

Дата продажи
Дата продажу
Сату уақыты

Дата приема
Дата приёму
Қабылдау уақыты

Дата выдачи
Дата выдачі
Берілген уақыты

Клиент
Клієнт
Тапсырыскер

Сведения о приемке и упаковке

Изделие изготовлено и принято в соответствии с требованиями технических условий производителя и признано годным к эксплуатации. Изделие упаковано согласно требованиям технических условий производителя.

Дата выпуска	(число, месяц, год) См. также последние 4 цифры серийного номера (в формате ммгт)
Приемку произвел	(штамп приемщика) КОНТРОЛЕР № 5
Упаковку произвел	(штамп упаковщика) УПАКОВЩИК №3

Гарантийный талон

Изделие Виріб Құрал			
Модель Өрнек Модель		№ изделия № Виробу Құрал №	
Торговая организация Торгівельна організація Сауда мекемесі			
Дата продажи Дата продажу Сату уақыты			

Изделие получено в исправном состоянии и полностью укомплектовано. Претензий к внешнему виду не имею. С условиями проведения гарантийного обслуживания ознакомлен.

Виріб отриманий в справному стані і повністю укомплектований. Претензій до зовнішнього вигляду не маю. З умовами проведення гарантійного обслуговування ознайомлений.

Құрал жарамды күйде қабылданған және толығымен жинақталған. Сырты пішініне наразылық білдірмеймін. Кепілдемелік қызмет көрсету шарттарымен таныстым.

Подпись покупателя Підпис покупця Сатып алушы қолы	М.П.
--	-------------

Для обращения в гарантийную мастерскую необходимо предъявить изделие и правильно заполненный гарантийный талон.

Для звернення в гарантійну майстерню необхідно пред'явити виріб і правильно заповнений гарантійний талон.

Кепілдемелік шеберханаға ұсыну қажет құралды, дұрыс толтырылған кепілдемелік талонды.

(,)

, ,

, ,

, , , , , ,

,

!

1 :

1

enpaBHoeri

™

;

i

i

i

i

i

1

! Bnpi6

!"

80%

i BiflyTHicTio

1

MipHoT

1

Bnpi6

:

TexHiHoro

004/2011 «

caMopi3iB i 6iT)

» . 4, 1-5, 9;

020/2011 « 3aco-6ie» . 4, 2, 3.

i

/

! (

1

«

1

»

1

1

BiflOMOCTi i

i

«

11

'

».

,

1

1

i

1

,

1 .

i

i

Bnpi6

1

! -10°

+40° ,

,

1

i

1,

i

*

^

!

^

^

icKe ^

^

^

^

icreH

^

!

^

;

^

^

^

^

^

!

(

^

)

in

^

^

^

!

1

^

Ifypan

!

^

,

^

,

^

^

^ ^

,

,

,

,

,

!

1 1 ,

^

^

in

^

))	1		
	Tnicri	, SHflipicTiK)			
			Tnicri	ecepiH	1	1 Kimiri-
			piM	.		
			4) 1	KeninfliKti		1 -
)			3ipeTiHfle	« »		-
		KepiHicTepi	()	-
		1, 1				
	1		5) KeninfliKti	KeninfliKti	1	iiuiH-
				()	
)			KeninfliKti		1	
)			6epini3.			-
			ri3iHfle	60		36 -
				TipKeny		^ .
« »	1					
icreH						
)			1			-
...)				1		-
			6)			
						Tycipyre
) ^		icreH	1			KeninfliK
			7)			
				KeninfliKti		
			fliri			
			8)		MepsiMi 5	
TeMipnep,						

1 1

		-550	-730
		220	220
		50	50
		550	730
		0-4500	0-4000
		HEX 14"	HEX V4"
1		6	8
1		0-15	0-11
1	1		-
Kninca			
1	(=3),	92	96
PieeHb	(=3),	81	85
	1 (=1.Λ, / 2	9.1	2.5
	12.2.007.0-75	II	II
		1,45	1,9
ТерМiН	, poKie	5	5

Комплектація

Шурупoвepт мережeвий	1 шт.	1 шт.
Ремiнь крiплeння	1 шт.	–
iнcтpукцiя пo бeзпeцi	1 екз.	1 екз.
Керiвництвo пo екcплуaтaцiї	1 екз.	1 екз.

KyTini3

1
6epyi

icrereHfle

2) KeninfliiKTI Mep3iM
xyHiHeH

KeninfliiKTI Mep3iM

36

KeninfliiKTI MepaiM

1

Kecinrix

12

MepaiMi

15.02.2012

KeninfliiKTI MepaiM

60

36

1

any

4

iiuiHfle «
TipKenreH

Ei3

1

Ci3

1

1

« »

6eniMiHfle

6enrini 6ip

Eenrini 6ip
TipKenyiH

niciM

TipKeny

MeniMerrepiH

3) KenmfliK

Ei3 «

Tnicri

KeninfliiKTI

)

1)

(2-8)

Tnicri
Mep3iM imiHfle

emipy nepHeciH
1 1 emipy
) 1. (emipHia.

1, -
-

1 1.

1
HeyiHe

icKe Texcepin
Ci3 nidi, TyTiHfli,

icKe

10-15
Ci3

Ci3 icreH

1, ! 1
1 1 1, ernipHs

ce6e6i

craHiB
pa3i !

1 1 3
emipmreH

« 1 ! i ».
! nepenixy cneL(iani30-

eMecriri

TypiH

1
« »
1.

Kayinci3fliK

(

) -

icreH

ymiH

TeciKrepi)

1 1
(1.)

yamicrepAi

1 1 1 1 .
, 1 1

1 1

1

1

1 1

1 (

1

)

1 1 !

1

!(,).

nepeepre 1 , i 1 - Bnpi6 -

1 ! - Bci , 1 1, 1 -

1 TOfi, 1 1. -

i pa3i -

i nicna 10-15 i , ickop !

1 1 ! -

1, 1, ! -

1, ! -

i 1 , 1 -

1 paai !' 1 -

3 i « 1 !! ».

! nepenixy 1 -

flawieTpiB 1 1 . -

1 1 -

i 1 -

! i KpinnbHi 1

« ».

1 1 !' (

1)- ,

3i i -

neperpiey 1 -

! , -

1 , is 1 , 1). (-

MipHX , i -

1 nicna i -

saMiHi cepeicHOMy 1 . 1

1) 1 -
 (2-8) -
 i 1), piBHi Heflonixie 1 -
 HarpiB neHi -
 iHcrpyMeHTy. 1 1 2) 1 1 -
 1 1
 1 1 1
 1 1 po6oTi i

TepMIH 36 1 -
 TaHHi iHcrpyMeHTy, -
 TepMIH 12 -
 1
 iHfIycTnianbHHX i iHTeHCHBHOcri, -
 iHTeHCHBHOcri i po6iT

1 i 1
 1 i -
 1 , Bcix 1 1 ,
 15.02.2012 ..
 60 1 -
 , i 36
 iHTeHCHBHOcri
 iHfIycTnianbHHX i
 iHTeHCHBHOcri i

4 !
 « ».
 1 1 1 Cepeic. -
 nporpaMi iHcrpyMeHTy -
 1 i cnifl -
 « » no- ! !
 uni :. 1

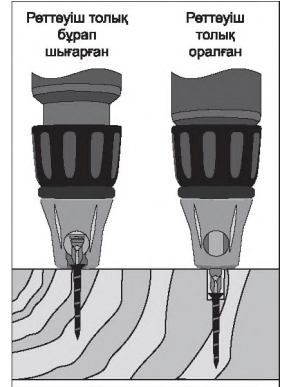
KyniBni- 3) 1 :
 ! « ») 1, 1 i iHmnx 1
 1

1

«+»

«-«
KeMiTefli.

!



- 1
- 2
- 3
- 4
- 5
- 6
- 7

nepHeci

1

peireyimi

peTi

1

, 2

1

ymiH

^

5

(

ymiH 3

1

TypiHe

Tnicri,

!

TypiHe

(/),

4

1

fiiH (

) !! :

TiniHe

()

Tini

()

Tirflipefli.

1

Typi

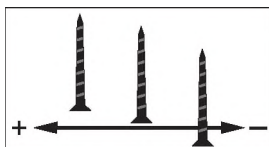
Cis (

Tycip-

Tnicri 6 peireyim

Ci3re

ymiH



181 (KZ)

		-550	-730
1	1,	220	220
1	1,	50	50
	^ ^,	550	730
	, /	0-4500	0-4000
		HEX Vi"	HEX "
	!	6	8
	,	0-15	0-11
белбейі			-
	^ 1 (=3),	92	96
	^ 1 (=3),	81	85
	flipinfli 1 (=1.5), / 2	9.1	2.5
	ірайінсізлік 12.2.007.0-75	II	II
	,	1,45	1,9
	іcrey MepsilMi,	5	5

Жиынтықтау		
Желілік бұрандалы бөкіткіш	1 дана	1 шт.
Бөкітетін белдік	1 дана	—
Қауіпсіздік бойынша нұсқаулар	1 нұсқа	1 экз.
Пайдалану нұсқауы	1 нұсқа	1 экз.

) НечнаВНочТi

ТриММера i 1

) 1 , 1 -

)

^HHicrb i 1

МiHnnBOCTi, oxpIM : 3i 1 - 4)

i BysniB

fliera

)

1 1 по6iT i

5)

)

1

) НечнаВНочТi

, cynyTHix i

/ 60

36

« »

)

i 1) i

flielo

rocri i

1

!!

!!

6) 1 !

)

i 1 1 ,

!

1, 1 , , [

7) !

!!

!

!!

, , ,

, 1 , ,

ByrinbHi

1 , 1,

8) !

5 ! .

1

11

1

1

nepeeipre

1

1

Bnpi6

1

1

nepeeipre

1

.

Bnpi6
o6epriB

(

-

)

1

!

1

nepeeipre

1

-

1

Bnpi6

1

1

,

oTBip

-

1

,

,

Bnpi6

1

,

1

-

,

1

1

!

1

!

° : icxe , 2 1 ;
1 1 . Mepi

1 ! KayinTmiri

KimrepAi, 6eKITKimi 004/2011 «
(Kayinciafliri « 4 , 1-5,9 ;
) / 020/2011 «
» 4 , 2, 3 -
imiHfle 1 1 «Kjayinci3AiK
» ^ « 1 1 1 -
HiHfleri Tnimfli Kayinci3 -
Ci3
Kayin- !
(eHflipyimi, 1 Tnicri -
-10° - +40°
80% 1 1 ! icreyiHe

По вопросам продаж и поддержки обращайтесь:

- | | | | |
|-----------------------------|---------------------------------|--------------------------------|---------------------------|
| Архангельск (8182)63-90-72 | Калининград (4012)72-03-81 | Нижний Новгород (831)429-08-12 | Смоленск (4812)29-41-54 |
| Астана +7(7172)727-132 | Калуга (4842)92-23-67 | Новокузнецк (3843)20-46-81 | Сочи (862)225-72-31 |
| Белгород (4722)40-23-64 | Кемерово (3842)65-04-62 | Новосибирск (383)227-86-73 | Ставрополь (8652)20-65-13 |
| Брянск (4832)59-03-52 | Киров (8332)68-02-04 | Орел (4862)44-53-42 | Тверь (4822)63-31-35 |
| Владивосток (423)249-28-31 | Краснодар (861)203-40-90 | Оренбург (3532)37-68-04 | Томск (3822)98-41-53 |
| Волгоград (844)278-03-48 | Красноярск (391)204-63-61 | Пенза (8412)22-31-16 | Тула (4872)74-02-29 |
| Вологда (8172)26-41-59 | Курск (4712)77-13-04 | Пермь (342)205-81-47 | Тюмень (3452)66-21-18 |
| Воронеж (473)204-51-73 | Липецк (4742)52-20-81 | Ростов-на-Дону (863)308-18-15 | Ульяновск (8422)24-23-59 |
| Екатеринбург (343)384-55-89 | Магнитогорск (3519)55-03-13 | Рязань (4912)46-61-64 | Уфа (347)229-48-12 |
| Иваново (4932)77-34-06 | Москва (495)268-04-70 | Самара (846)206-03-16 | Челябинск (351)202-03-61 |
| Ижевск (3412)26-03-58 | Мурманск (8152)59-64-93 | Санкт-Петербург (812)309-46-40 | Череповец (8202)49-02-64 |
| Казань (843)206-01-48 | Набережные Челны (8552)20-53-41 | Саратов (845)249-38-78 | Ярославль (4852)69-52-93 |