

По вопросам продаж и поддержки обращайтесь:

Архангельск (8182)63-90-72
Астана +7(7172)727-132
Белгород (4722)40-23-64
Брянск (4832)59-03-52
Владивосток (423)249-28-31
Волгоград (844)278-03-48
Вологда (8172)26-41-59
Воронеж (473)204-51-73
Екатеринбург (343)384-55-89
Иваново (4932)77-34-06
Ижевск (3412)26-03-58
Казань (843)206-01-48

Калининград (4012)72-03-81
Калуга (4842)92-23-67
Кемерово (3842)65-04-62
Киров (8332)68-02-04
Краснодар (861)203-40-90
Красноярск (391)204-63-61
Курск (4712)77-13-04
Липецк (4742)52-20-81
Магнитогорск (3519)55-03-13
Москва (495)268-04-70
Мурманск (8152)59-64-93
Набережные Челны (8552)20-53-41

Нижний Новгород (831)429-08-12
Новокузнецк (3843)20-46-81
Новосибирск (383)227-86-73
Орел (4862)44-53-42
Оренбург (3532)37-68-04
Пенза (8412)22-31-16
Пермь (342)205-81-47
Ростов-на-Дону (863)308-18-15
Рязань (4912)46-61-64
Самара (846)206-03-16
Санкт-Петербург (812)309-46-40
Саратов (845)249-38-78

Смоленск (4812)29-41-54
Сочи (862)225-72-31
Ставрополь (8652)20-65-13
Тверь (4822)63-31-35
Томск (3822)98-41-53
Тула (4872)74-02-29
Тюмень (3452)66-21-18
Ульяновск (8422)24-23-59
Уфа (347)229-48-12
Челябинск (351)202-03-61
Череповец (8202)49-02-64
Ярославль (4852)69-52-93

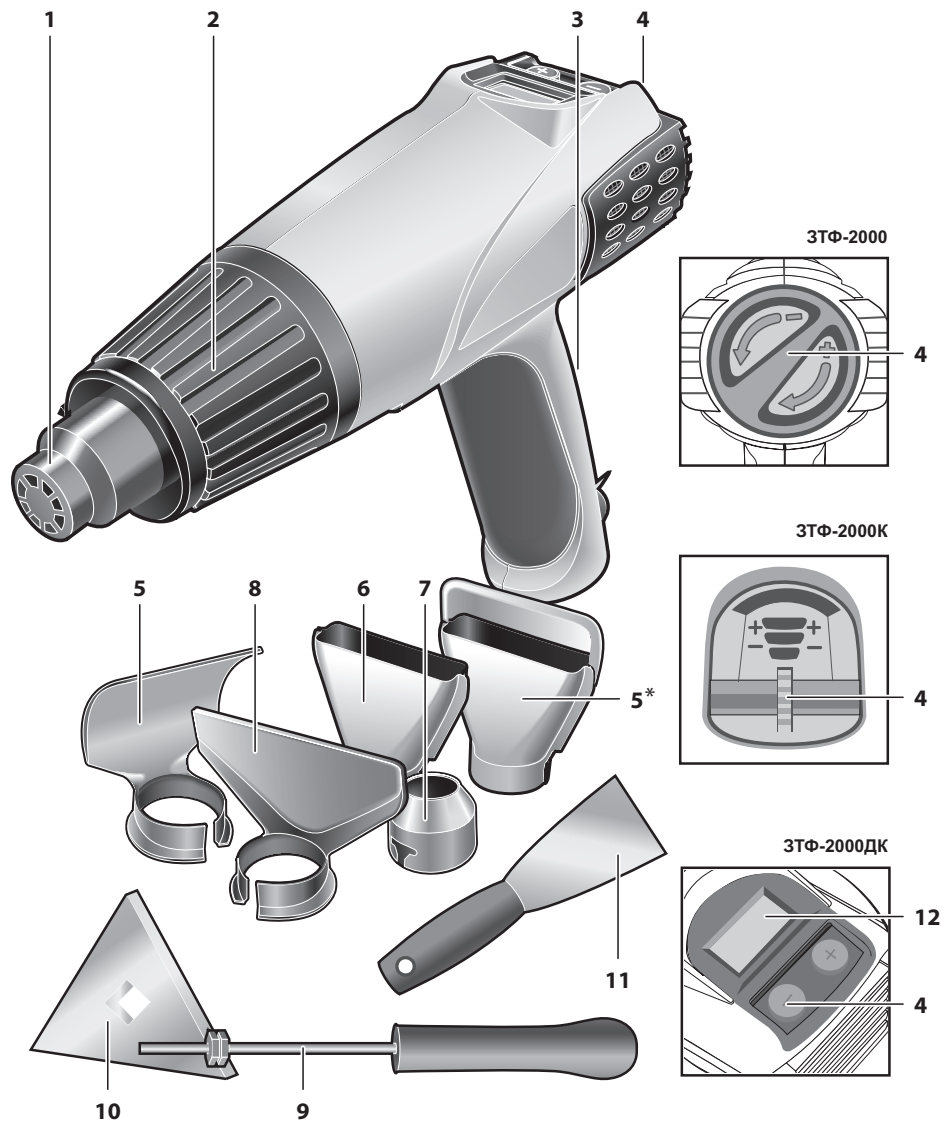
сайт: <http://zubr.nt-rt.ru> || эл. почта: zrb@nt-rt.ru



Руководство по эксплуатации

Фен технический

ЗТФ-2000 | ЗТФ-2000К | ЗТФ-2000ДК



заполняется сервисным центром
заповнюється сервісним центром
кызмет көрсету орталыгымен толтырылады

Сервисный центр _____
Сервісний центр _____
Қызмет көрсету орталығы _____

Мастер _____
Майстер _____
Шебер _____
фамилия / прізвище / тегі

Код неисправности _____
Код несправності _____
Жарамсыздық коды _____

М.П.
сервисного центра
сервісного центру
кызмет көрсету орталыгының

заполняется сервисным центром
заповнюється сервісним центром
кызмет көрсету орталыгымен толтырылады

Сервисный центр _____
Сервісний центр _____
Қызмет көрсету орталығы _____

Мастер _____
Майстер _____
Шебер _____
фамилия / прізвище / тегі

Код неисправности _____
Код несправності _____
Жарамсыздық коды _____

М.П.
сервисного центра
сервісного центру
кызмет көрсету орталыгының

заполняется сервисным центром
заповнюється сервісним центром
кызмет көрсету орталыгымен толтырылады

Сервисный центр _____
Сервісний центр _____
Қызмет көрсету орталығы _____

Мастер _____
Майстер _____
Шебер _____
фамилия / прізвище / тегі

Код неисправности _____
Код несправності _____
Жарамсыздық коды _____

М.П.
сервисного центра
сервісного центру
кызмет көрсету орталыгының

Уважаемый покупатель!

При покупке изделия:

- ▶ требуйте проверки его исправности путем пробного включения, а также комплектности согласно комплекту поставки;
- ▶ убедитесь, что гарантийный талон оформлен должным образом и содержит дату продажи, штамп магазина и подпись продавца.

Перед первым включением изделия внимательно изучите настоящее руководство по эксплуатации и строго выполняйте содержащиеся в нем требования. Только так Вы сможете научиться правильно обращаться с изделием и избежите ошибок и опасных ситуаций. Храните данное руководство в течение всего срока службы Вашего изделия.

Помните! Изделие является источником повышенной травматической опасности.

Назначение и область применения

Фен технический предназначен для генерации горячего воздуха, который может быть использован для сушки или снятия лакокрасочных покрытий, для сушки клеевых соединений и клейки путем нагрева, для сушки штукатурки, шпатлевки, изделий из гипса и аналогичных материалов, для монтажа окантовок, трубок и проч. методом горячей усадки, посадки с нагревом, горячей деформации, размораживания труб, разъема резьбовых соединений, сушки влаги, пайки, лужения, дезинфекции и т. д.

Внимательно изучите настоящее руководство по эксплуатации, в том числе раздел «Инструкции по безопасности» и Приложение «Общие правила техники безопасности». Только так Вы сможете научиться правильно обращаться с инструментом и избежите ошибок и опасных ситуаций.

Изделие предназначено для непродолжительных работ при нагрузках средней интенсивности в районах с умеренным климатом, характерной температурой от -10 до +40 °С, относительной влажностью воздуха не более 80% и отсутствием прямого воздействия атмосферных осадков и чрезмерной запыленности воздуха.

Изделие соответствует требованиям Технических регламентов Таможенного союза:

- ▶ ТР ТС 004/2011 «О безопасности низковольтного оборудования» ст. 4, абзацы 1-5, 9;
- ▶ ТР ТС 020/2011 «Электромагнитная совместимость технических средств» ст. 4, абзацы 2, 3.

Настоящее руководство содержит самые полные сведения и требования, необходимые и достаточные для надежной, эффективной и безопасной эксплуатации изделия.

В связи с продолжением работы по усовершенствованию изделия, изготовитель оставляет за собой право вносить в его конструкцию незначительные изменения, не отраженные в настоящем руководстве и не влияющие на эффективную и безопасную работу изделия.

⚠ ВНИМАНИЕ

Горячий воздух, генерируемый изделием, является источником повышенной опасности. Не направляйте работающее изделие на какие-либо части тела, животных, горючие и легковоспламеняющиеся материалы и жидкости. Не прикасайтесь к нагревающимся частям изделия во время работы и до полного их остывания.

Применение изделия в промышленных и производственных объемах, в условиях высокой интенсивности работ и сверхтяжелых нагрузок, снижает срок службы изделия.

Технические характеристики

Артикул	ЗТФ-2000	ЗТФ-2000К	ЗТФ-2000ДК
Номинальное напряжение питания, В		220	
Частота тока, Гц		50	
Номинальная потребляемая мощность, Вт		2000	
Режимы работы: расход воздуха (л/мин), температура воздуха (°C):			
I	350, 60	350, 60	350, 60
II	350, 60-600	350, 265-380	350, 60-600
III	550, 60-600	550, 60-600	550, 60-600
Термопредохранитель		есть	
Электронный дисплей	нет	нет	есть
Уровень звуковой мощности (к=3), дБ	–	–	–
Уровень звукового давления (к=3), дБ	–	–	–
Среднеквадратичное виброускорение (к=1.5), м/с ²	–	–	–
Класс безопасности по ГОСТ 12.2.007.0-75		II	
Масса, кг	2	2,5	2,4
Срок службы, лет		5	

Комплект поставки

Фен технический	1 шт.	1 шт.	1 шт.
Комплект насадок:			
- плоская	1 шт.	1 шт.	1 шт.
- с дефлектором	1 шт.	1 шт.	1 шт.
- редуционная	1 шт.	1 шт.	1 шт.
- для стекла	1 шт.	–	–
Комплект приспособлений:			
- держатель	1 шт.	1 шт.	1 шт.
- скребок	1 шт.	1 шт.	1 шт.
- шпатель	–	1 шт.	1 шт.
Инструкции по безопасности	1 экз.	1 экз.	1 экз.
Руководство по эксплуатации	1 экз.	1 экз.	1 экз.

⚠ ВНИМАНИЕ

Убедитесь, что на изделии и комплекте принадлежностей отсутствуют повреждения, которые могли возникнуть при транспортировании.

Д
заполняется сервисным центром
заполняется сервисным центром
казмет корсету орталыгымен толтырылады

Дата приема
Дата приёму
Қабылдау уақыты
Дата выдачи
Дата выдачі
Берілген уақыты
Особые отметки
Особливi вiдмiтки
Айырықша белгілер

М.П.

ОТРИВНОЙ ТАЛОН
ВІДРИВНИЙ ТАЛОН
ЎЗБЕЛИ ТАЛОН

D

Изделие
Виріб
Құрал

Дата продажи
Дата продажу
Сату уақыты

Дата приема
Дата приёму
Қабылдау уақыты

Дата выдачи
Дата выдачі
Берілген уақыты

Клиент
Клієнт
Тапсырыскер

Е
заполняется сервисным центром
заполняется сервисным центром
казмет корсету орталыгымен толтырылады

Дата приема
Дата приёму
Қабылдау уақыты
Дата выдачи
Дата выдачі
Берілген уақыты
Особые отметки
Особливi вiдмiтки
Айырықша белгілер

М.П.

ОТРИВНОЙ ТАЛОН
ВІДРИВНИЙ ТАЛОН
ЎЗБЕЛИ ТАЛОН

E

Изделие
Виріб
Құрал

Дата продажи
Дата продажу
Сату уақыты

Дата приема
Дата приёму
Қабылдау уақыты

Дата выдачи
Дата выдачі
Берілген уақыты

Клиент
Клієнт
Тапсырыскер

Ф
заполняется сервисным центром
заполняется сервисным центром
казмет корсету орталыгымен толтырылады

Дата приема
Дата приёму
Қабылдау уақыты
Дата выдачи
Дата выдачі
Берілген уақыты
Особые отметки
Особливi вiдмiтки
Айырықша белгілер

М.П.

ОТРИВНОЙ ТАЛОН
ВІДРИВНИЙ ТАЛОН
ЎЗБЕЛИ ТАЛОН

F

Изделие
Виріб
Құрал

Дата продажи
Дата продажу
Сату уақыты

Дата приема
Дата приёму
Қабылдау уақыты

Дата выдачи
Дата выдачі
Берілген уақыты

Клиент
Клієнт
Тапсырыскер

Инструкции по применению

Устройство

- 1 Сопло
- 2 Термозащитная труба
- 3 Переключатель режимов
- 4 Регулятор температуры
- 5 Насадка с дефлектором (только для ЗТФ-2000)
- 5* Насадка с дефлектором (кроме ЗТФ-2000)
- 6 Насадка плоская
- 7 Насадка редуцирующая
- 8 Насадка для стекла (только для ЗТФ-2000)
- 9 Держатель
- 10 Скребок
- 11 Шпатель (кроме ЗТФ-2000)
- 12 ЖК экран (только для ЗТФ-2000ДК)

Подготовка к работе

⚠ ВНИМАНИЕ

Все работы по сборке/настройке/обслуживанию проводить ТОЛЬКО при отключенном от сети и остывшем изделии.

В зависимости от вида предстоящих работ, установите, при необходимости, на сопло соответствующую насадку:

- ▶ редуцирующая насадка – для точечного нагрева при пайке электронных плат, лужении и нагреве ограниченных площадей поверхности;
- ▶ плоская насадка – для сушки или удаления лакокрасочных покрытий с больших площадей, направленного нагрева, клейки путем нагрева;
- ▶ насадка с дефлектором – для работы вблизи стекла и других повреждаемых материалов и покрытий, для создания объемного нагрева при термоусадке, лужении, деформации;
- ▶ собственное сопло – для пайки, горячей посадки, разъема «прикипевших» резьбовых соединений, разморозке, сушки влаги, лакокрасочных покрытий и изделий из гипса и аналогичных материалов.

В зависимости от вида работ и типа обрабатываемого материала, установите регулятором 4 необходимую температуру в соответствии с таблицей 1.

Тип обрабатываемого материала/вид работы	Рекомендуемая температура, °С
Твердый ПВХ*	300
Мягкий ПВХ*	400
Твердый полиэтилен*	300
Мягкий полиэтилен*	250
Полиэтилен*	250
ABS*	350
Термоусаживание	250–350
Деформация	250–500
Низкотемпературная пайка	600–650
Удаление краски	500–600
Сушка краски	100
Дезинфекция	500

* указана температура сварки материала

Порядок работы

Подключите изделие к сети.

Примечание! Для продления срока службы изделия, каждый раз перед началом работы включайте фен на 2–3 минуты в работу на холостом ходу (в режиме I) для плавного прогрева спирали и корпуса изделия.

В зависимости от вида предстоящих работ, установите переключатель 3 в необходимый режим работы:

- ▶ режим I (расход воздуха 350 л/мин, температура воздуха 60 °С) – для сушки огнеопасных лакокрасочных покрытий, разморозки и сушки влаги на термочувствительных или легковоспламеняющихся материалах, для удаления пыли, стружки и т.п. в труднодоступных местах, а также для охлаждения фена при смене насадки и по окончании работы;
- ▶ режим II (расход воздуха 350 л/мин, температура воздуха 60–600 °С) – для клейки, пайки, лужения, разморозки, сушки, деформации, термоусадки, горячей посадки и т.п. на небольших пространствах (т.е. с небольшого расстояния) и в небольших объемах;
- ▶ режим III (расход воздуха 550 л/мин, температура воздуха 60–600 °С) – то же, что и в режиме II, но с большей интенсивностью.

В зависимости от предстоящей работы и обрабатываемого материала, регулятором 4 (для ЗТФ-2000К – колесико, для ЗТФ-2000ДК – кноп-

заполняется сервисным центром
заповнюється сервісним центром
кызмет көрсету орталыгымен толтырылады

Сервисный центр
Сервісний центр
Кызмет көрсету орталыгы

Мастер
Майстер
Шебер

фамилия / призвище / теги

Код неисправности
Код несправності
Жарамсыздық коды

М.П.
сервисного центра
сервісного центру
кызмет көрсету орталыгынын

заполняется сервисным центром
заповнюється сервісним центром
кызмет көрсету орталыгымен толтырылады

Сервисный центр
Сервісний центр
Кызмет көрсету орталыгы

Мастер
Майстер
Шебер

фамилия / призвище / теги

Код неисправности
Код несправності
Жарамсыздық коды

М.П.
сервисного центра
сервісного центру
кызмет көрсету орталыгынын

заполняется сервисным центром
заповнюється сервісним центром
кызмет көрсету орталыгымен толтырылады

Сервисный центр
Сервісний центр
Кызмет көрсету орталыгы

Мастер
Майстер
Шебер

фамилия / призвище / теги

Код неисправности
Код несправності
Жарамсыздық коды

М.П.
сервисного центра
сервісного центру
кызмет көрсету орталыгынын

ки «+» и «-») установите (только в режимах II и III) необходимую температуру выходного воздуха. Контроль установленной температуры осуществляется по ЖК-экрану (кроме ЗТФ-2000).

При начале работы плавно приближайте фен к обрабатываемой поверхности, пока не определите приемлемое расстояние до неё и необходимое время воздействия. Далее плавно двигайте феном вдоль обрабатываемой поверхности до достижения необходимого нагрева.

Примечание! Следует помнить, что уменьшение расстояния до обрабатываемой поверхности или снижение скорости ведения фена равносильно увеличению выходной температуры. При обработке небольших поверхностей (при малом ходе фена или возможности повреждения прилегающих участков) или в стесненных условиях (при небольшом расстоянии до поверхности) установите намеренно заниженную температуру, увеличивая ее только при недостаточном результате.

Рекомендуем, особенно в начале эксплуатации, предварительно проводить пробные работы на ненужных заготовках.

При необходимости работы в труднодоступных местах Вы имеете возможность снять термозащитную трубу 2.

⚠ ВНИМАНИЕ

БУДЬТЕ ОСТОРОЖНЫ! Во избежание травм и возгораний при контакте с оголенным раскаленным соплом в этом режиме, не допускайте касания соплом частей тела, а также легковоспламеняющихся материалов.

На Вашем изделии установлен термopедохранитель, предотвращающий выход изделия из строя от перегрева при неблагоприятных условиях работы (высокая температура окружающего воздуха, ограниченное рабочее пространство). При перегреве термopедохранитель отключит изделие. После остывания изделие включится в работу автоматически.

⚠ ВНИМАНИЕ

На период остывания не кладите изделие на какие-либо поверхности и не оставляйте его без присмотра.

Для смены насадки, а также по окончании работы переведите переключатель 3 на режим I и дайте изделию поработать 2-3 минуты до остывания **СТРОГО** в положении – соплом вверх. Изделие предусматривает стационарную установку в это положение.

Рекомендации по эксплуатации

Включайте изделие в сеть только тогда, когда Вы готовы к работе.

Убедитесь, что напряжение Вашей сети соответствует номинальному напряжению изделия.

Перед первым использованием и после долгого перерыва включите фен и дайте ему немного поработать на холостом ходу. Если в это время Вы услышите посторонний шум, почувствуете вибрацию или запах гари, выключите изделие, выньте вилку шнура питания из розетки и установите причину этого явления. Не включайте изделие, прежде чем будет найдена и устранена причина неисправности.

Примечание! При первом включении или после долгого перерыва возможен запах горелой пыли. Через некоторое время он исчезает.

Обеспечьте достаточную вентиляцию помещения или рабочего места, особенно при работе с лакокрасочными покрытиями – при их нагреве могут выделяться ядовитые вещества.

При использовании изделия расположите электрический кабель вне рабочей зоны.

НИ КОЕМ СЛУЧАЕ не закрывайте воздухозаборные отверстия изделия.

Перед началом работы **ВСЕГДА** включайте изделие на прогрев, а после работы – на остывание в соответствии с Порядком работы. Это предотвратит выход изделия из строя и продлит срок его эксплуатации.

Во время работы делайте перерывы для охлаждения изделия. Для охлаждения переведите переключатель 3 на режим I, поверните его соплом вверх (избегая попадания горячего воздуха в лицо и на другие части тела) и дайте изделию поработать 2–3 минуты.

При обработке изделий из горючих материалов (обшивок, панелей, перегородок, покрытий и т.п.) будьте особенно внимательны: перемещайте фен взад-вперед, не задерживаясь на одном месте, т. к. это может вызвать перегрев и воспламенение.

Во избежание термического повреждения составных частей и изделия в целом, старайтесь избегать работы в положении соплом вертикально вниз, а также в узких, глухих местах с недостаточной циркуляцией воздуха.

заполняется сервисным центром
заполняется сервисным центром
казмет корсету оргалыгамен толтырылады

А

Дата приема
Дата приёму
Қабылдау уақыты
Дата выдачи
Дата выдачі
Берілген уақыты
Особые отметки
Особливі відмітки
Айырықша белгілер

М.П.

ОТРИВНОЙ ТАЛОН
ВІДРИВНИЙ ТАЛОН
ЎЗБЕЛІ ТАЛОН

А

Изделие
Виріб
Құрал

Дата продажи
Дата продажу
Сату уақыты

Дата приема
Дата приёму
Қабылдау уақыты

Дата выдачи
Дата выдачі
Берілген уақыты

Клиент
Клієнт
Тапсырыскер

заполняется сервисным центром
заполняется сервисным центром
казмет корсету оргалыгамен толтырылады

В

Дата приема
Дата приёму
Қабылдау уақыты
Дата выдачи
Дата выдачі
Берілген уақыты
Особые отметки
Особливі відмітки
Айырықша белгілер

М.П.

ОТРИВНОЙ ТАЛОН
ВІДРИВНИЙ ТАЛОН
ЎЗБЕЛІ ТАЛОН

В

Изделие
Виріб
Құрал

Дата продажи
Дата продажу
Сату уақыты

Дата приема
Дата приёму
Қабылдау уақыты

Дата выдачи
Дата выдачі
Берілген уақыты

Клиент
Клієнт
Тапсырыскер

заполняется сервисным центром
заполняется сервисным центром
казмет корсету оргалыгамен толтырылады

С

Дата приема
Дата приёму
Қабылдау уақыты
Дата выдачи
Дата выдачі
Берілген уақыты
Особые отметки
Особливі відмітки
Айырықша белгілер

М.П.

ОТРИВНОЙ ТАЛОН
ВІДРИВНИЙ ТАЛОН
ЎЗБЕЛІ ТАЛОН

С

Изделие
Виріб
Құрал

Дата продажи
Дата продажу
Сату уақыты

Дата приема
Дата приёму
Қабылдау уақыты

Дата выдачи
Дата выдачі
Берілген уақыты

Клиент
Клієнт
Тапсырыскер

Условия транспортирования, хранения и утилизации

Хранить в чистом виде в сухом проветриваемом помещении вдали от источников тепла. Не допускать попадания влаги, воздействия прямых солнечных лучей.

Транспортировать в упаковке производителя.

Отслужившее срок службы изделие, дополнительные принадлежности и упаковку следует экологически чисто утилизировать.

Гарантийные обязательства

Мы постоянно заботимся об улучшении качества обслуживания наших потребителей, поэтому, если у Вас возникли нарекания на качество и сроки проведения гарантийного ремонта, пожалуйста, сообщите об этом в службу поддержки «ЗУБР» по электронной почте на адрес: zubr@zubr.ru.

Данная гарантия не ограничивает право покупателя на претензии, вытекающие из договора купли-продажи, а также не ограничивает законные права потребителей.

Мы предоставляем гарантию на инструменты «ЗУБР» на следующих условиях:

1) Гарантия предоставляется в соответствии с нижеперечисленными условиями (№2–8) путем бесплатного устранения недостатков инструмента в течение установленного гарантийного срока, которые доказано обусловлены дефектами материала или изготовления.

2) Гарантийный срок начинается со дня покупки инструмента первым владельцем.

Базовая гарантия

Гарантийный срок составляет 36 месяцев со дня продажи, только при безусловно бытовом использовании инструмента для личных нужд.

Гарантийный срок составляет 12 месяцев со дня продажи при применении инструмента для работ, связанных с профессиональной деятельностью, в условиях нагрузок средней интенсивности, за исключением индустриальных и промышленных работ в условиях высокой интенсивности и сверхтяжелых нагрузок.

Расширенная гарантия

Для всех электроинструментов, купленных после 15.02.2012 г., гарантийный срок продлевается до 60 месяцев при условии безусловно бытового применения, и 36 месяцев в случае применения для работ, связанных с профессиональной деятельностью, в условиях нагрузок средней интенсивности, за исключением индустриальных и промышленных работ в условиях высокой интенсивности и сверхтяжелых нагрузок.

Расширенная гарантия предоставляется только при условии, если владелец зарегистрирует инструмент в течение 4 недель с момента покупки на сайте компании «ЗУБР».

Регистрация осуществляется только на сайте производителя www.zubr.ru в разделе Сервис. Подтверждением участия в программе расширенной гарантии конкретного инструмента и корректной регистрации инструмента является регистрационный сертификат, который следует распечатать на принтере во время регистрации. Регистрация возможна только после подтверждения покупателем согласия на сохранение личных данных, запрашиваемых в процессе регистрации.

3) Гарантия не распространяется на:

а) Детали, подверженные рабочему и другим видам естественного износа, а также на неисправности инструмента, вызванные этими видами износа

б) Неисправности инструмента, вызванные несоблюдением инструкций по эксплуатации или произошедшие вследствие использования инструмента не по назначению, во время использования при ненормальных условиях окружающей среды, ненадлежащих производственных условий, вследствие перегрузок или недостаточного, ненадлежащего технического обслуживания или ухода. К безусловным признакам перегрузки изделия относятся, помимо прочего: появление цветов побежалости, одновременный выход из строя ротора и статора, деформация или оплавление деталей и узлов изделия, потемнение или обугливание проводов электродвигателя под действием высокой температуры

в) При использовании изделия в условиях высокой интенсивности работ и сверхтяжелых нагрузок

г) На профилактическое и техническое обслуживание инструмента, например: смазку, промывку

д) Неисправности инструмента вследствие использования принадлежностей, сопутствующих и запасных частей, которые не являются оригинальными принадлежностями/частями «ЗУБР»

е) На механические повреждения (трещины, сколы и т.д.) и повреждения, вызванные воздействием агрессивных сред, высокой влажностью и высоких температур, попаданием инородных предметов в вентиляционные отверстия электроинструмента, а также повреждения, наступившие вследствие неправильного хранения и коррозии металлических частей

ж) Принадлежности, быстроизнашивающиеся части и расходные материалы, вышедшие из строя вследствие нормального износа, такие как: приводные ремни, аккумуляторные блоки, стволы, направляющие ролики, защитные кожухи, цанги, патроны, подошвы, пильные цепи, пильные шины, звездочки, шины, угольные щетки, ножи, пилки, абразивы, сверла, буры, леску для триммера и т.п.

з) Инструмент, в конструкцию которого были внесены изменения или дополнения

и) Незначительное отклонение от заявленных свойств инструмента, не влияющее на его ценность и возможность использования по назначению

4) Устранение неисправностей, признанных нами как гарантийный случай, осуществляется на выбор компании «ЗУБР» посредством ремонта или замены неисправного инструмента на новый (возможно и на модель следующего поколения). Замененные инструменты и детали переходят в собственность компании.

5) Гарантийные претензии принимаются в течение гарантийного срока. Для этого предъявите или отправьте неисправный инструмент в указанный в документации (на сайте www.zubr.ru) сервисный центр, приложив заполненный гарантийный талон, подтверждающий дату покупки товара и его наименование. В случае действия расширенной 60-месячной или расширенной 36-месячной гарантии на основании упомянутой выше регистрации, к инструменту следует приложить и регистрационный сертификат расширенной гарантии.

Инструмент, отосланный дилеру или в сервисный центр в частично или полностью разобранном виде, под действие гарантии не подпадает. Все риски по пересылке инструмента дилеру или в сервисный центр несет владелец инструмента.

6) Другие претензии, кроме упомянутого права на бесплатное устранение недостатков инструмента, под действие нашей гарантии не подпадают.

7) После гарантийного ремонта на условиях расширенной гарантии, срок расширенной гарантии инструмента не продлевается и не возобновляется.

8) Срок службы изделия составляет 5 лет.

Адреса производств ОКБ ЗУБР ВОСТОК: А. Тайвань, Тайчунг, Дали, ул. Хуанхо, 97; Б. КНР, Шанхай, ул. ХонгЧао, 808; В. Китай, Чжэцзян, Данту Хай энд Нью Технолоджи Индастри Парк. Конкретный адрес производства – см. техническую наклейку на изделии.

ВОЗМОЖНЫЕ НЕИСПРАВНОСТИ И МЕТОДЫ ИХ УСТРАНЕНИЯ

Неисправность	Возможная причина	Действия по устранению
Фен не включается	Нет напряжения в сети	Проверьте напряжение в сети
	Неисправен выключатель или иной электронный компонент	Обратитесь в сервисный центр для ремонта или замены
	Неисправен электродвигатель	Обратитесь в сервисный центр для ремонта
	Сработал термopедохранитель	Дождитесь остывания
Фен работает, но воздух не нагревается или нагревается недостаточно	Низкое напряжение	Проверьте напряжение в сети
	Сгорел нагревательный элемент	Обратитесь в сервисный центр для ремонта или замены
	Неисправен регулятор температуры или иной электронный компонент	Обратитесь в сервисный центр для ремонта
Изделие перегревается	Засорение воздухозаборных отверстий	Очистите воздухозаборные отверстия
	Работа соплом вниз, в узком или глухом месте	Измените ориентацию изделия, смените место работы
	Использование несоответствующей насадки	Замените насадку на предназначенную для этого изделия
Изделие выключилось во время работы	Сработал термopедохранитель	Дождитесь остывания
	Неисправен выключатель или другой электронный компонент	Обратитесь в сервисный центр для ремонта или замены

Сведения о приемке и упаковке

Изделие изготовлено и принято в соответствии с требованиями технических условий производителя и признано годным к эксплуатации. Изделие упаковано согласно требованиям технических условий производителя.

Дата выпуска	(число, месяц, год) См. также последние 4 цифры серийного номера (в формате ммгг)
--------------	--

Гарантийный талон

Изделие Виріб Құрал			
Модель Өрнек Модель	№ изделия № Виробу Құрал №		
Торговая организация Торгівельна організація Сауда мекемесі	М.П.		
Дата продажи Дата продажу Сату уақыты			

Изделие получено в исправном состоянии и полностью укомплектовано. Претензий к внешнему виду не имею. С условиями проведения гарантийного обслуживания ознакомлен.

Виріб отриманий в справному стані і повністю укомплектований. Претензій до зовнішнього вигляду не маю. З умовами проведення гарантійного обслуговування ознайомлений.

Құрал жарамды күйде қабылданған және толығымен жинақталған. Сырты пішініне наразылық білдірмеймін. Кепілдемелік қызмет көрсету шарттарымен таныстым.

Подпись покупателя Підпис покупця Сатып алушы қолы	
--	--

Для обращения в гарантийную мастерскую необходимо предъявить изделие и правильно заполненный гарантийный талон.

Для звращения в гарантійну майстерню необхідно пред'явити виріб і правильно заповнений гарантійний талон.

Кепілдемелік шеберханаға ұсыну қажет құралды, дұрыс толтырылған кепілдемелік талонды.

По вопросам продаж и поддержки обращайтесь:

Архангельск (8182)63-90-72
Астана +7(7172)727-132
Белгород (4722)40-23-64
Брянск (4832)59-03-52
Владивосток (423)249-28-31
Волгоград (844)278-03-48
Вологда (8172)26-41-59
Воронеж (473)204-51-73
Екатеринбург (343)384-55-89
Иваново (4932)77-34-06
Ижевск (3412)26-03-58
Казань (843)206-01-48

Калининград (4012)72-03-81
Калуга (4842)92-23-67
Кемерово (3842)65-04-62
Киров (8332)68-02-04
Краснодар (861)203-40-90
Красноярск (391)204-63-61
Курск (4712)77-13-04
Липецк (4742)52-20-81
Магнитогорск (3519)55-03-13
Москва (495)268-04-70
Мурманск (8152)59-64-93
Набережные Челны (8552)20-53-41

Нижний Новгород (831)429-08-12
Новокузнецк (3843)20-46-81
Новосибирск (383)227-86-73
Орел (4862)44-53-42
Оренбург (3532)37-68-04
Пенза (8412)22-31-16
Пермь (342)205-81-47
Ростов-на-Дону (863)308-18-15
Рязань (4912)46-61-64
Самара (846)206-03-16
Санкт-Петербург (812)309-46-40
Саратов (845)249-38-78

Смоленск (4812)29-41-54
Сочи (862)225-72-31
Ставрополь (8652)20-65-13
Тверь (4822)63-31-35
Томск (3822)98-41-53
Тула (4872)74-02-29
Тюмень (3452)66-21-18
Ульяновск (8422)24-23-59
Уфа (347)229-48-12
Челябинск (351)202-03-61
Череповец (8202)49-02-64
Ярославль (4852)69-52-93

Примечание! Потемнение со временем сопла является нормальным.

Выключайте изделие из сети сразу же по окончании работы.

Регулярно (после каждого использования) протирайте корпус изделия влажной ветошью для удаления загрязнений. Выполняйте протирку, только отключив изделие от сети.

Изделие не требует другого обслуживания.

Все другие виды технического обслуживания и ремонта должны проводиться только специалистами сервисных центров.

Следите за исправным состоянием изделия. В случае появления подозрительных запахов, дыма, огня, искр следует отключить изделие и обратиться в специализированный сервисный центр.

Если изделие показалось вам неисправным, немедленно прекратите его эксплуатацию.

В силу технической сложности изделия, критерии предельных состояний не могут быть определены пользователем самостоятельно. В случае явной или предполагаемой неисправности обратитесь к разделу «Возможные неисправности и методы их устранения». Если неисправности в перечне не оказалось или Вы не смогли устранить ее, обратитесь в специализированный сервисный центр. Заключение о предельном состоянии изделия или его частей сервисный центр выдает в форме соответствующего Акта.

▶ не прикасайтесь к соплу и насадкам работающего изделия, а также сразу после окончания работы до полного остывания изделия;

▶ не оставляйте изделие лежащим в горизонтальном положении при его работе, а также до полного остывания;

▶ не допускайте перегрева лакокрасочных покрытий - это может привести к их возгоранию. При снятии лакокрасочных покрытий не используйте одновременно изделие и химические средства;

▶ не работайте без достаточной вентиляции и/или респиратора – при нагреве синтетических материалов и лакокрасочных покрытий могут выделяться ядовитые вещества;

▶ не работайте вблизи взрывчатых и легковоспламеняющихся веществ, не начинайте работу, пока не удалите их из зоны работы;

▶ не допускайте перегрева обрабатываемых изделий и материалов – это может привести к их деформации и повреждению.

Перед началом работы осмотрите и визуально проверьте изделие и кабель на наличие видимых механических повреждений.

Берите изделие только за изолированные места корпуса. Отдельные части изделия во время работы сильно нагреваются и могут стать причиной ожогов и травм.

При выключении изделия **ОБЯЗАТЕЛЬНО** дайте ему остыть (согласно Порядку работы). Не снимайте насадки и не убирайте изделие до тех пор, пока оно полностью не остынет.

Не прикасайтесь к работающим, движущимся (в том числе под кожухами, крышками) частям изделия.

Сильный нагрев и искрение в двигателе являются прямыми следствиями работы изделия. Не включайте его в помещениях с высоким содержанием в воздухе пылевых частиц, паров кислот, воды, взрывчатых или легковоспламеняющихся газов. Не допускайте попадания любых жидкостей на корпус или внутрь изделия. Не оставляйте изделие в неблагоприятных погодных условиях (дождь, снег, туман, прямые солнечные лучи).

При работах в неблагоприятных условиях (запыленности, повышенном уровне шума, выделении ядовитых веществ), используйте средства индивидуальной защиты.

Инструкции по безопасности

Горячий воздух – источник повышенной опасности. Во избежание несчастных случаев:

▶ не используйте изделие для сушки волос и домашних животных;

▶ не подставляйте руки или любые другие части тела под сопло работающего изделия, не препятствуйте выходу воздуха из сопла;

▶ не направляйте сопло работающего изделия на людей, животных, одежду,