

По вопросам продаж и поддержки обращайтесь:

Архангельск (8182)63-90-72  
Астана +7(7172)727-132  
Белгород (4722)40-23-64  
Брянск (4832)59-03-52  
Владивосток (423)249-28-31  
Волгоград (844)278-03-48  
Вологда (8172)26-41-59  
Воронеж (473)204-51-73  
Екатеринбург (343)384-55-89  
Иваново (4932)77-34-06  
Ижевск (3412)26-03-58  
Казань (843)206-01-48

Калининград (4012)72-03-81  
Калуга (4842)92-23-67  
Кемерово (3842)65-04-62  
Киров (8332)68-02-04  
Краснодар (861)203-40-90  
Красноярск (391)204-63-61  
Курск (4712)77-13-04  
Липецк (4742)52-20-81  
Магнитогорск (3519)55-03-13  
Москва (495)268-04-70  
Мурманск (8152)59-64-93  
Набережные Челны (8552)20-53-41

Нижний Новгород (831)429-08-12  
Новокузнецк (3843)20-46-81  
Новосибирск (383)227-86-73  
Орел (4862)44-53-42  
Оренбург (3532)37-68-04  
Пенза (8412)22-31-16  
Пермь (342)205-81-47  
Ростов-на-Дону (863)308-18-15  
Рязань (4912)46-61-64  
Самара (846)206-03-16  
Санкт-Петербург (812)309-46-40  
Саратов (845)249-38-78

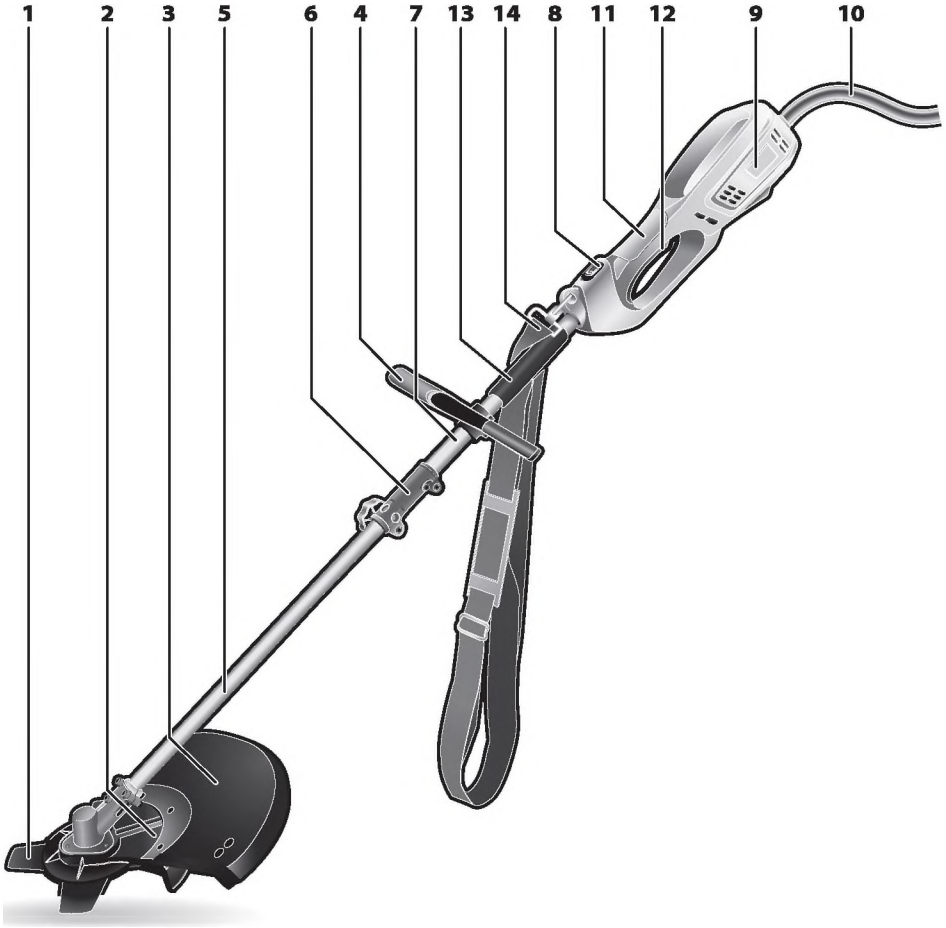
Смоленск (4812)29-41-54  
Сочи (862)225-72-31  
Ставрополь (8652)20-65-13  
Тверь (4822)63-31-35  
Томск (3822)98-41-53  
Тула (4872)74-02-29  
Тюмень (3452)66-21-18  
Ульяновск (8422)24-23-59  
Уфа (347)229-48-12  
Челябинск (351)202-03-61  
Череповец (8202)49-02-64  
Ярославль (4852)69-52-93

сайт: <http://zubr.nt-rt.ru> || эл. почта: [zrb@nt-rt.ru](mailto:zrb@nt-rt.ru)



-1000 |

-1200



!

:

:

!

51317.3.3-2008,  
51318.14.1-2006 ( . 4),  
51318.14.2-2006 ( . 5, 7)

«  
»

»,



+1 +40 \* ,  
80%

30505-97

17770-86

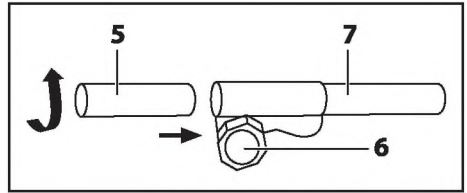
12.2.030-2000

51317.3.2-2006 ( . 6, 7),

|               | -1000 | -1200   |
|---------------|-------|---------|
|               | 220   | 220     |
|               | 50    | 50      |
|               | 1000  | 1200    |
|               | 7500  | 8000    |
|               | 350/- | 380/230 |
|               | 2     | 2       |
|               |       |         |
|               |       |         |
| ( =3),        | 76    | 87      |
| ( =3),        | 96    | 101     |
| ( =1.5), / 2: |       |         |
|               | 2.49  | 2.49    |
|               | 3.81  | 3.81    |
| 12.2.007.0-75 | II    | II      |
|               | 4.3   | 4.8     |
|               | 5     | 5       |

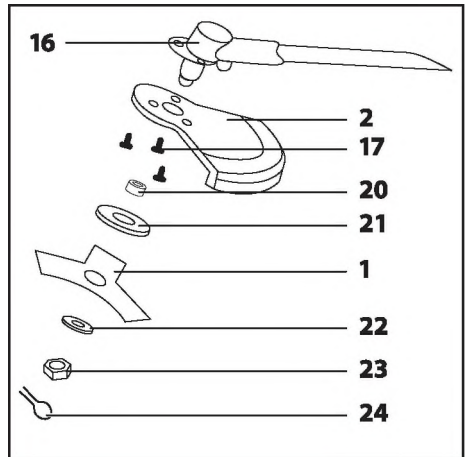
|  |   |   |
|--|---|---|
|  | 1 | 1 |
|  | 1 | 1 |
|  | 1 | 2 |
|  | 1 | 1 |
|  | 1 | 1 |
|  | 1 | 1 |
|  |   | 1 |
|  | 1 | 1 |
|  | 1 | 1 |
|  | 1 | 1 |

[Redacted]



1 ( -1200)  
 2 ( -1200)  
 3  
 4  
 5 ( )  
 6  
 7  
 8 !  
 9  
 10  
 11  
 12  
 13  
 14 !  
 15  
 16 ( -1200)

( -1200):



6,

17

16

2,

4i

20;

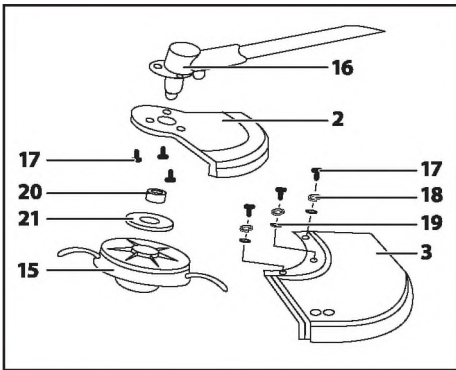
21,

1;

22 23;

23 24

3.



( ) ( )

-1200

( ) ;

( -1200 ) ;

2 ( ) ;

( ) ; 2

3 ;

←

20;

-1000:

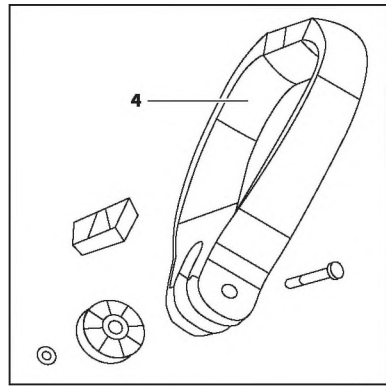
( ) ;

21,

15 ( ) ;

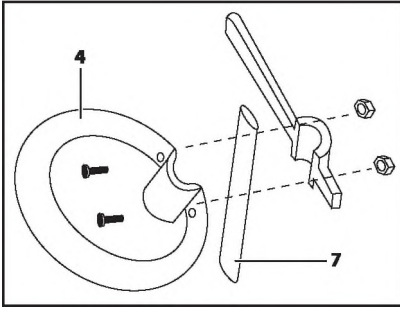
( )

-1000:



;

-1200



;

;

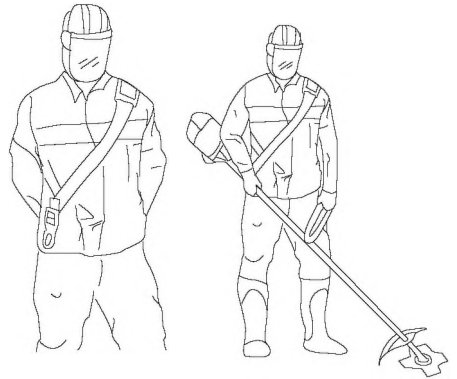
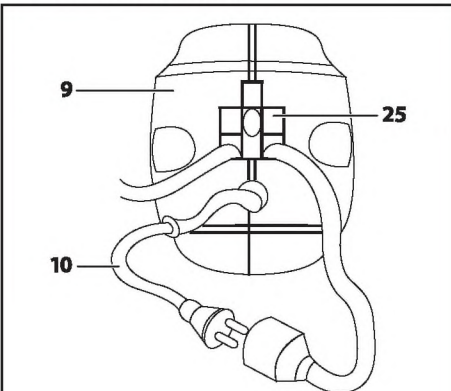
;

14,

( )

**A**

зования вне помещений.



8 ,

12

!! !1

:  
,  
,  
( . ) .

( ) ;

;



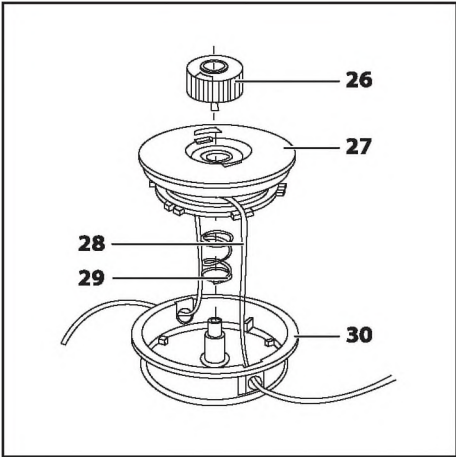
( , )  
,  
,  
( ) ;  
( -1200),

;

20 .

-1200)

(



1000) ( -1200)

3.

7  
2,0-2,5 ;



70101-15- 70102-15-

10-15 ;



( ; ), -

( 20-25 ) 30;

; , 5-10

( );

1000) ( -1200); ( -

1000 ( 70111-1.5 -1200). 70112-2.5,70113-3.5

( . ) .

( 70130- ).

( . ) .

! , ...

( - ) 2 ( -1200) 3 ( , ),

( , , , , , ).

( )

“ ”

“ ”

“ ”

“ ”

“ ”

“ ”

“ ”

“ ”

“ ”

“ ”

“ ”

15

“ ”

“ ”

( )

“ ”

( 1)

) -

( 2-8)



4) , - , -  
 , - -  
 « » , .  
 -  
 ( .  
 ). - 6) , -  
 . , .

5) - 7)  
 . -  
 ( www. -  
 ) , - 8) 5 .  
 , -  
 36- 60- -  
 ,

|  |  |  |
|--|--|--|
|  |  |  |
|  |  |  |
|  |  |  |
|  |  |  |
|  |  |  |
|  |  |  |
|  |  |  |
|  |  |  |
|  |  |  |
|  |  |  |
|  |  |  |
|  |  |  |
|  |  |  |
|  |  |  |
|  |  |  |
|  |  |  |
|  |  |  |
|  |  |  |

|       | 70111-1.5 | 70112-2.5 | 70113-3.5 | 70101-1.3-15 | 70101-1.6-15 | 70101-2.0-15 | 70101-2.4-15 | 70102-1.3-15 | 70102-1.6-15 | 70102-2.0-15 | 70102-2.4-15 |
|-------|-----------|-----------|-----------|--------------|--------------|--------------|--------------|--------------|--------------|--------------|--------------|
| -250  |           |           |           | +            | +            |              |              | +            | +            |              |              |
| -350  |           |           |           | +            | +            | +            |              | +            | +            | +            |              |
| -450  |           |           |           | +            | +            | +            |              | +            | +            | +            |              |
| -550  |           |           |           | +            | +            |              |              | +            | +            |              |              |
| -1000 | +         |           |           |              | +            | +            | +            |              | +            | +            | +            |
| -1200 |           | +         | +         |              |              | +            | +            |              |              | +            | +            |

|  |  |  |
|--|--|--|
|  |  |  |
|  |  |  |
|  |  |  |

|   |  |  |  |
|---|--|--|--|
| 1 |  |  |  |
|   |  |  |  |
|   |  |  |  |
|   |  |  |  |

Enpi6  
3

1

niuiHiHe

1

1

1

|  |  |
|--|--|
|  |  |
|--|--|

enpi6 i

1

1

заполняется сервисным центром  
заповнюється сервісним центром  
қызмет көрсету органдығымен толтырылады

**A**

Дата приема  
Дата прийому  
Қабылдау уақыты

Дата выдачи  
Дата видачі  
Берілген уақыты

Особые отметки  
Особливі відмітки  
Айырықша белгілер

**М.П.**

ОТРЫВНОЙ ТАЛОН  
ВІДРИВНИЙ ТАЛОН  
ЎЗБЕЛІ ТАЛОН

**A**

Изделие  
Виріб  
Құрал

Дата продажи  
Дата продажу  
Сату уақыты

Дата приема  
Дата прийому  
Қабылдау уақыты

Дата выдачи  
Дата видачі  
Берілген уақыты

Клиент  
Клієнт  
Тапсырыскер

заполняется сервисным центром  
заповнюється сервісним центром  
қызмет көрсету органдығымен толтырылады

**B**

Дата приема  
Дата прийому  
Қабылдау уақыты

Дата выдачи  
Дата видачі  
Берілген уақыты

Особые отметки  
Особливі відмітки  
Айырықша белгілер

**М.П.**

ОТРЫВНОЙ ТАЛОН  
ВІДРИВНИЙ ТАЛОН  
ЎЗБЕЛІ ТАЛОН

**B**

Изделие  
Виріб  
Құрал

Дата продажи  
Дата продажу  
Сату уақыты

Дата приема  
Дата прийому  
Қабылдау уақыты

Дата выдачи  
Дата видачі  
Берілген уақыты

Клиент  
Клієнт  
Тапсырыскер

заполняется сервисным центром  
заповнюється сервісним центром  
қызмет көрсету органдығымен толтырылады

**C**

Дата приема  
Дата прийому  
Қабылдау уақыты

Дата выдачи  
Дата видачі  
Берілген уақыты

Особые отметки  
Особливі відмітки  
Айырықша белгілер

**М.П.**

ОТРЫВНОЙ ТАЛОН  
ВІДРИВНИЙ ТАЛОН  
ЎЗБЕЛІ ТАЛОН

**C**

Изделие  
Виріб  
Құрал

Дата продажи  
Дата продажу  
Сату уақыты

Дата приема  
Дата прийому  
Қабылдау уақыты

Дата выдачи  
Дата видачі  
Берілген уақыты

Клиент  
Клієнт  
Тапсырыскер



**D** заполняется с сервисным центром

Дата приема \_\_\_\_\_

Дата выдачи \_\_\_\_\_

Особые отметки \_\_\_\_\_

**М.П.**

**ОТРЫВНОЙ ТАЛОН D**

Изделие \_\_\_\_\_

Дата продажи \_\_\_\_\_

Дата приема \_\_\_\_\_

Дата выдачи \_\_\_\_\_

Клиент \_\_\_\_\_

**E** заполняется с сервисным центром

Дата приема \_\_\_\_\_

Дата выдачи \_\_\_\_\_

Особые отметки \_\_\_\_\_

**М.П.**

**ОТРЫВНОЙ ТАЛОН E**

Изделие \_\_\_\_\_

Дата продажи \_\_\_\_\_

Дата приема \_\_\_\_\_

Дата выдачи \_\_\_\_\_

Клиент \_\_\_\_\_

**F** заполняется с сервисным центром

Дата приема \_\_\_\_\_

Дата выдачи \_\_\_\_\_

Особые отметки \_\_\_\_\_

**М.П.**

**ОТРЫВНОЙ ТАЛОН F**

Изделие \_\_\_\_\_

Дата продажи \_\_\_\_\_

Дата приема \_\_\_\_\_

Дата выдачи \_\_\_\_\_

Клиент \_\_\_\_\_



**По вопросам продаж и поддержки обращайтесь:**

Архангельск (8182)63-90-72  
Астана +7(7172)727-132  
Белгород (4722)40-23-64  
Брянск (4832)59-03-52  
Владивосток (423)249-28-31  
Волгоград (844)278-03-48  
Вологда (8172)26-41-59  
Воронеж (473)204-51-73  
Екатеринбург (343)384-55-89  
Иваново (4932)77-34-06  
Ижевск (3412)26-03-58  
Казань (843)206-01-48

Калининград (4012)72-03-81  
Калуга (4842)92-23-67  
Кемерово (3842)65-04-62  
Киров (8332)68-02-04  
Краснодар (861)203-40-90  
Красноярск (391)204-63-61  
Курск (4712)77-13-04  
Липецк (4742)52-20-81  
Магнитогорск (3519)55-03-13  
Москва (495)268-04-70  
Мурманск (8152)59-64-93  
Набережные Челны (8552)20-53-41

Нижний Новгород (831)429-08-12  
Новокузнецк (3843)20-46-81  
Новосибирск (383)227-86-73  
Орел (4862)44-53-42  
Оренбург (3532)37-68-04  
Пенза (8412)22-31-16  
Пермь (342)205-81-47  
Ростов-на-Дону (863)308-18-15  
Рязань (4912)46-61-64  
Самара (846)206-03-16  
Санкт-Петербург (812)309-46-40  
Саратов (845)249-38-78

Смоленск (4812)29-41-54  
Сочи (862)225-72-31  
Ставрополь (8652)20-65-13  
Тверь (4822)63-31-35  
Томск (3822)98-41-53  
Тула (4872)74-02-29  
Тюмень (3452)66-21-18  
Ульяновск (8422)24-23-59  
Уфа (347)229-48-12  
Челябинск (351)202-03-61  
Череповец (8202)49-02-64  
Ярославль (4852)69-52-93

сайт: <http://zubr.nt-rt.ru> || эл. почта: [zrb@nt-rt.ru](mailto:zrb@nt-rt.ru)

