

По вопросам продаж и поддержки обращайтесь:

Архангельск (8182)63-90-72  
Астана +7(7172)727-132  
Белгород (4722)40-23-64  
Брянск (4832)59-03-52  
Владивосток (423)249-28-31  
Волгоград (844)278-03-48  
Вологда (8172)26-41-59  
Воронеж (473)204-51-73  
Екатеринбург (343)384-55-89  
Иваново (4932)77-34-06  
Ижевск (3412)26-03-58  
Казань (843)206-01-48

Калининград (4012)72-03-81  
Калуга (4842)92-23-67  
Кемерово (3842)65-04-62  
Киров (8332)68-02-04  
Краснодар (861)203-40-90  
Красноярск (391)204-63-61  
Курск (4712)77-13-04  
Липецк (4742)52-20-81  
Магнитогорск (3519)55-03-13  
Москва (495)268-04-70  
Мурманск (8152)59-64-93  
Набережные Челны (8552)20-53-41

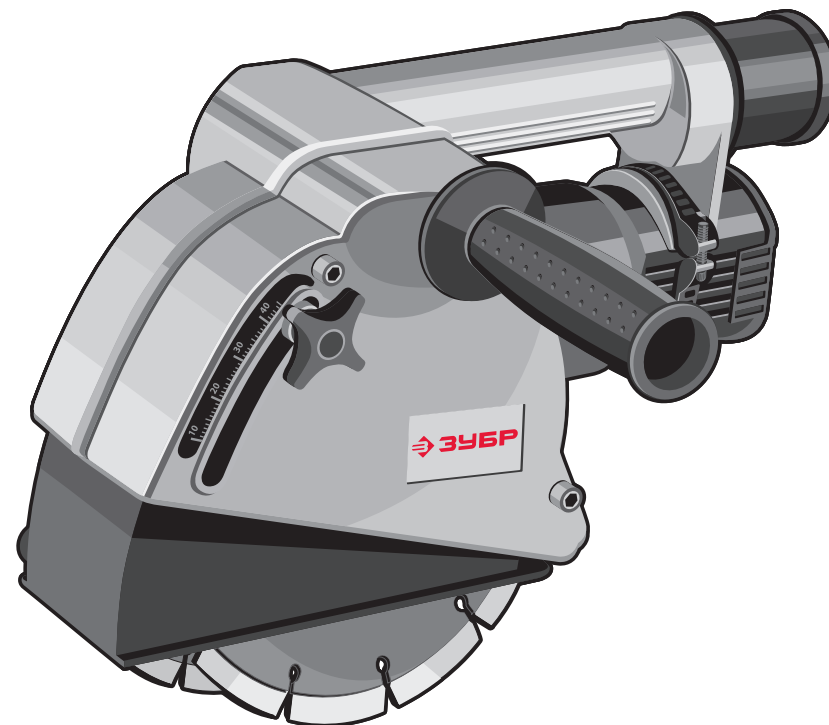
Нижний Новгород (831)429-08-12  
Новокузнецк (3843)20-46-81  
Новосибирск (383)227-86-73  
Орел (4862)44-53-42  
Оренбург (3532)37-68-04  
Пенза (8412)22-31-16  
Пермь (342)205-81-47  
Ростов-на-Дону (863)308-18-15  
Рязань (4912)46-61-64  
Самара (846)206-03-16  
Санкт-Петербург (812)309-46-40  
Саратов (845)249-38-78

Смоленск (4812)29-41-54  
Сочи (862)225-72-31  
Ставрополь (8652)20-65-13  
Тверь (4822)63-31-35  
Томск (3822)98-41-53  
Тула (4872)74-02-29  
Тюмень (3452)66-21-18  
Ульяновск (8422)24-23-59  
Уфа (347)229-48-12  
Челябинск (351)202-03-61  
Череповец (8202)49-02-64  
Ярославль (4852)69-52-93

сайт: <http://zubr.nt-rt.ru> || эл. почта: [zrb@nt-rt.ru](mailto:zrb@nt-rt.ru)



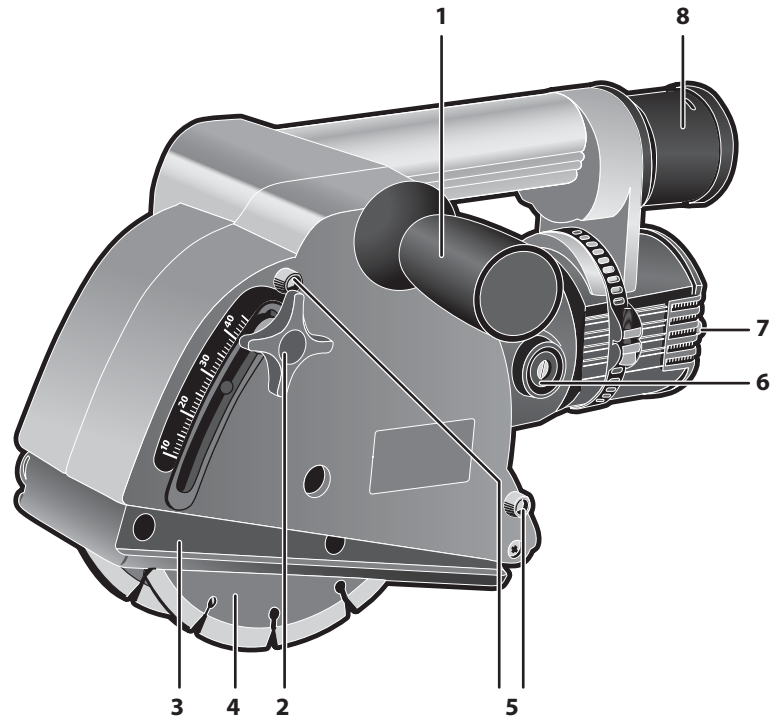
МАСТЕР



Руководство по эксплуатации

Штроборез

ЗШ-1500



### Уважаемый покупатель!

При покупке изделия:

- ▶ требуйте проверки его исправности путем пробного включения, а также комплектности согласно комплекту поставки;
- ▶ убедитесь, что гарантийный талон оформлен должным образом и содержит серийный номер изделия, дату продажи, штамп магазина и подпись продавца.

Перед первым включением изделия внимательно изучите настоящее руководство по эксплуатации и строго выполняйте содержащиеся в нем требования. Только так Вы сможете научиться правильно обращаться с изделием и избежите ошибок и опасных ситуаций. Храните данное руководство в течение всего срока службы Вашего изделия.

**Помните!** Изделие является источником повышенной травматической опасности.

## Назначение и область применения

Штроборез электрический предназначен для штробления и резки канавок в бетонных и кирпичных поверхностях.

Внимательно изучите настоящее руководство по эксплуатации, в том числе раздел «Инструкции по безопасности» и Приложение «Общие инструкции по безопасности». Только так Вы сможете научиться правильно обращаться с инструментом и избежите ошибок и опасных ситуаций.

Изделие предназначено для использования в районах с умеренным климатом, характерной температурой от -10 до +40 °С, относительной влажностью воздуха не более 80%, отсутствием прямого воздействия атмосферных осадков и чрезмерной запыленности воздуха.

Изделие соответствует требованиям Технических регламентов Таможенного союза:

- ▶ ТР ТС 004 / 2011 «О безопасности низковольтного оборудования» ст. 4, абзацы 1-5, 9;
- ▶ ТР ТС 020/2011 «Электромагнитная совместимость технических средств» ст. 4, абзацы 2, 3.

Настоящее руководство содержит самые полные сведения и требования, необходимые и достаточные для надежной, эффективной и безопасной эксплуатации изделия.

В связи с продолжением работы по усовершенствованию изделия, изготовитель оставляет за собой право вносить в его конструкцию незначительные изменения, не отраженные в настоящем руководстве и не **ВНИМАНИЕ** отраженные в настоящем руководстве и не эффективную и безопасную работу изделия.

**Отдельные узлы изделия во время работы сильно нагреваются.**

**Применение изделия в промышленных и промышленных объемах, в условиях высокой интенсивности работ и сверхтяжелых нагрузок, снижает срок службы изделия.**

**Технические характеристики**

Артикул	ЗШ-1500
Номинальное напряжение питания, В	220
Частота, Гц	50
Номинальная потребляемая мощность, Вт	1500
Обороты холостого хода, об/мин	7000
Диаметр отрезного диска, мм	150
Диаметр посадочный диска, мм	22
Ширина канавки, мм	3 – 45
Глубина штробления, мм	10 – 45
Плавный пуск	есть
Уровень звуковой мощности (к=3), дБ	106
Уровень звукового давления (к=3), дБ	95
Среднеквадратичное виброускорение (к=1,5), м/с <sup>2</sup>	4,2
Класс безопасности по ГОСТ 12.2.007.0-75	II класс
Масса, кг	10
Срок службы, лет	5

**Комплект поставки**

Штроборез	1 шт.
Ключ имбусовый (S5, S6)	2 шт.
Диск отрезной	2 шт.
Шайба прижимная	2 шт.
Шайба наборная	10 шт.
Ключ затяжной	1 шт.
Зубило	1 шт.
Дополнительная рукоятка	1 шт.
Кейс	1 шт.
Инструкции по безопасности	1 экз.
Руководство по эксплуатации	1 экз.

** ВНИМАНИЕ**

Убедитесь, что на изделии и принадлежностях отсутствуют повреждения, которые могли возникнуть при транспортировании.

## Инструкции по применению

### Устройство

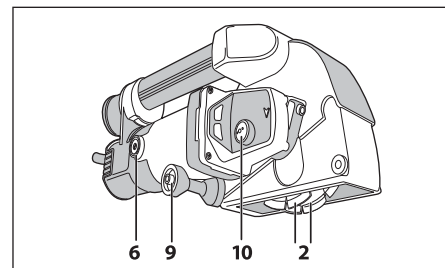
- 1 Дополнительная рукоятка
- 2 Винт ограничения глубины штробления
- 3 Подвижный защитный кожух
- 4 Отрезной диск
- 5 Винты крепления кожуха
- 6 Крышка щеткодержателя
- 7 Тумблер включения (сзади)
- 8 Пылеотводный патрубок
- 9 Ролик качения
- 10 Кнопка блокировки шпинделя
- 11 Верхний кожух
- 12 Прижимной фланец
- 13 Шайба наборная

### Подготовка к работе

#### ⚠ ВНИМАНИЕ

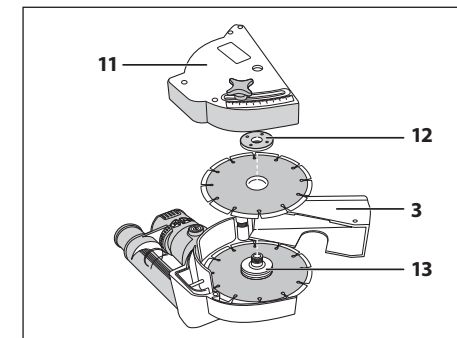
Перед любыми действиями по сборке/регулировке отключите изделие от сети и дождитесь остановки вращения дисков.

На заводе установлена максимальная ширина борозды. При необходимости, установите отличную от максимальной ширину, для чего:



- ▶ открутите прилагаемым ключом S5 винты 5 крепления верхнего кожуха 11. Снимите кожух;
- ▶ нажав кнопку блокировки шпинделя 10, прилагаемым затяжным ключом отверните прижимной фланец 12;
- ▶ снимите отрезной диск 4 и шайбу с выступом под посадочное отверстие диска;

- ▶ набором соответствующего количества шайб 13 (толщина 4 мм) установите необходимую ширину борозды;



**Примечание!** При установке отрезного диска обратно, ширина борозды увеличится на толщину опорной шайбы диска (5 мм). Заранее устанавливайте уменьшенное на единицу количество наборных шайб.

#### ⚠ ВНИМАНИЕ

Направление вращения диска (указано на самом диске) должно совпадать с направлением вращения шпинделя (указано на кожухе диска).

- ▶ установите обратно прижимной фланец 12 и, нажав кнопку блокировки 10, затяжным ключом плотно затяните его;

**Примечание!** При установке отрезных дисков для облегчения последующего съема рекомендуем с каждой стороны диска устанавливать прокладку ЗУШМ-ШП марки «ЗУБР».

- ▶ установите обратно кожух 11, заправив в направляющий паз ограничительный выступ подвижного кожуха 3;

- ▶ затяните винты 5 крепления кожуха.

При необходимости выполнения только одного пропила, снимите верхний отрезной диск согласно вышеизложенному и установите обратно прижимной фланец 12.

#### ⚠ ВНИМАНИЕ

**Во избежание травм и повреждения изделия всегда КРЕПКО затягивайте прижимной фланец.**

Отрегулируйте необходимую глубину пропила, установив ограничительный винт 2 на

Приготовьтесь к работе:

- ▶ убедитесь в том, что диск правильно установлен, надежно закреплен, Вы убрали все ключи и предметы от движущихся частей изделия;
- ▶ отметьте на необходимой поверхности линии будущего пропила;
- ▶ оденьте индивидуальные средства защиты: очки, рукавицы, респиратор.

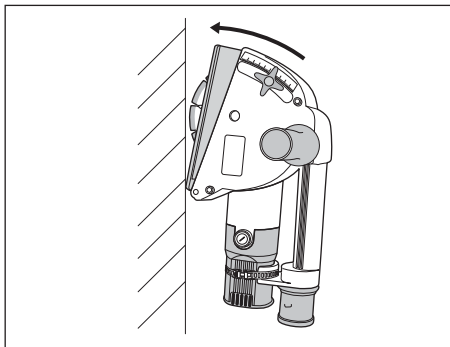
## Порядок работы

Подключите изделие к электрической сети.

### ⚠ ВНИМАНИЕ

Перед включением изделия в сеть **ОБЯЗАТЕЛЬНО** убедитесь в том, что выключатель находится в выключенном положении.

Включите устройство принудительного отвода пыли (если подключено).



Включите изделие, переведя тумблер 7 в положение «Вкл» (On).

**Примечание!** Благодаря системе плавного пуска, шпиндель изделия раскручивается постепенно. Дождитесь полной раскрутки дисков.

Установите изделие (в начале линии пропила) роликом 9 на обрабатываемую поверхность так, чтобы диски не касались поверхности. Плавно наклоняйте изделие, углубляясь дисками в поверхность до нужной глубины штробления или до упора ограничителя защитного кожуха в винт 2.

Начните плавно вести изделие вдоль линии пропила.

**Примечание!** При работе с изделием следите за оборотами двигателя. Падение оборотов на 20% и более свидетельствует о перегрузке. В этом случае необходимо снизить нагрузку или усилие подачи изделия.

По окончании работы выключите изделие тумблером 7.

### ⚠ ВНИМАНИЕ

После выключения изделия диски некоторое время продолжают вращаться. Не кладите изделие, дождитесь полной остановки дисков.

### ⚠ ВНИМАНИЕ

При штроблении диски сильно нагреваются – не прикасайтесь к ним сразу по окончании работы и до полного остывания.

## Периодическое обслуживание

### ⚠ ВНИМАНИЕ

Все работы по техническому обслуживанию должны проводиться при отключенном от сети кабеле.

В процессе эксплуатации необходима периодическая (по мере износа) замена графитовых щеток электродвигателя. Для замены щеток:

- ▶ отключите изделие от сети;
- ▶ отверткой открутите крышку щеткодержателя 6;
- ▶ выньте изношенную щетку и вставьте новую;
- ▶ установите крышку щеткодержателя на место;
- ▶ проделайте аналогичные операции с другой щеткой.

При работе в запыленном помещении, а также при резке металла, внутри корпуса изделия могут накапливаться абразивные и токопроводящие частицы. Для предотвращения повреждения изделия и поражения электрическим током, периодически (и, по возможности, часто) тщательно продувайте корпус изделия через воздухозаборные отверстия (в задней части корпуса). Для продувки используйте выходной поток пылесоса или источник сжатого воздуха (например, компрессор) с давлением выходного потока не более 2 атм.

заполняется сервисным центром  
заповнюється сервісним центром  
кызмет көрсету орталыгымен толтырылады

Сервисный центр  
Сервісний центр  
Кызмет көрсету орталыгы

Мастер  
Майстер  
Шебер

\_\_\_\_\_

фамилия / прізвище / теги

Код неисправности  
Код несправності  
Жарамсыздық коды

**М.П.**  
сервисного центра  
сервісного центру  
кызмет көрсету орталыгынын

заполняется сервисным центром  
заповнюється сервісним центром  
кызмет көрсету орталыгымен толтырылады

Сервисный центр  
Сервісний центр  
Кызмет көрсету орталыгы

Мастер  
Майстер  
Шебер

\_\_\_\_\_

фамилия / прізвище / теги

Код неисправности  
Код несправності  
Жарамсыздық коды

**М.П.**  
сервисного центра  
сервісного центру  
кызмет көрсету орталыгынын

заполняется сервисным центром  
заповнюється сервісним центром  
кызмет көрсету орталыгымен толтырылады

Сервисный центр  
Сервісний центр  
Кызмет көрсету орталыгы

Мастер  
Майстер  
Шебер

\_\_\_\_\_

фамилия / прізвище / теги

Код неисправности  
Код несправності  
Жарамсыздық коды

**М.П.**  
сервисного центра  
сервісного центру  
кызмет көрсету орталыгынын

## Рекомендации по эксплуатации

Убедитесь, что напряжение Вашей сети соответствует номинальному напряжению изделия.

Включайте изделие в сеть только тогда, когда Вы готовы к работе.

Перед первым использованием изделия включите его без нагрузки и дайте поработать посторонний шум, почувствуете повышенную вибрацию или запах гари, выключите изделие, отсоедините кабель питания от сети и установите причину этого явления. Не включайте изделие, прежде чем будет найдена и устранена причина неисправности.

Перед штроблением стен убедитесь в отсутствии в местах пропилов скрытой проводки и труб.

Во избежание несчастных случаев, каждый раз перед включением изделия в сеть убедитесь, что тумблер 7 находится в выключенном положении.

Регулярно (перед каждым использованием) проверяйте состояние отрезных дисков и надежность их крепления. Затупленные, треснувшие, сколотые, незакрепленные диски могут стать причиной травм и привести к выходу изделия из строя.

Изделие предназначено для эксплуатации с алмазными дисками для резания бетона.

### ⚠ ВНИМАНИЕ

**НЕ УСТАНОВЛИВАЙТЕ** на изделие иные расходные инструменты (абразивные, лепестковые, пильные диски, полировальные тарелки и т.д.). Не применяйте диски, которые не соответствуют техническим характеристикам данного изделия (в частности, по диаметру или частоте вращения). Не используйте инструмент сильно изношенный или с видимыми механическими повреждениями (сколы, трещины, расслоения).

### ⚠ ВНИМАНИЕ

Применяйте только исправные, безупречные отрезные диски. **НИ В КОЕМ СЛУЧАЕ** не используйте диски с видимыми механическими повреждениями.

Пользуйтесь средствами индивидуальной защиты (очками, респиратором) – в процессе штробления выделяется бетонная пыль в больших количествах.

При использовании изделия расположите сетевую кабель вне рабочей зоны.

Работающее изделие (при контакте с поверхностью) передает на оператора усилие вдоль продольной оси изделия в направлении от оператора. При работе крепко держите изделие двумя руками. Принимайте устойчивое положение тела и всегда сохраняйте равновесие.

Не прилагайте излишних усилий при работе с изделием. Это не ускорит процесс работы, но может снизить качество и сократить срок службы изделия.

Для исключения перегрева делайте перерывы в работе, достаточные для охлаждения изделия.

В случае «прикипания» диска, во избежание повреждения изделия, **НЕ ПРИМЕНЯЙТЕ** силовые методы для отворачивания прижимного фланца. Обратитесь в сервисный центр.

Регулярно проверяйте состояние сетевого кабеля. Не допускайте повреждения изоляции, загрязнения агрессивными и токопроводящими веществами, чрезмерных тянущих и изгибающих нагрузок.

### ⚠ ВНИМАНИЕ

**Поврежденный кабель подлежит немедленной замене в сервисном центре.**

Выключайте изделие из сети сразу же по окончании работы.

Выключайте изделие только выключателем 7. Не выключайте, просто отсоединяя кабель от сети (вынимая вилку из розетки).

Периодически очищайте от грязи и пыли корпус изделия, кабель и вентиляционные отверстия. Периодически (по мере износа) заменяйте графитовые щетки электродвигателя в соответствии с разделом Периодическое обслуживание.

Не накрывайте воздухозаборные отверстия изделия.

Изделие не требует другого специального обслуживания.

Все ремонтные работы должны проводиться только специалистами сервисных центров.

Следите за исправным состоянием изделия. В случае появления подозрительных запахов, дыма, огня, искр следует выключить изделие, отключить его от сети и обратиться в специализированный сервисный центр.

Если изделие показалось вам неисправным, немедленно прекратите его эксплуатацию.

В силу технической сложности изделия, критерии предельных состояний не могут быть определены пользователем самостоятельно. В случае явной или предполагаемой неисправности обратитесь к разделу «Возможные неисправности и методы их устранения». Если неисправности в перечне не оказалось или Вы не смогли устранить ее, обратитесь в специализированный сервисный центр. Заключение о предельном состоянии изделия или его частей сервисный центр выдает в форме соответствующего Акта.

## Инструкции по безопасности

Перед любыми действиями по сборке/регулировке отключите изделие от сети и дождитесь остановки вращения дисков.

Перед началом работы осмотрите и визуально проверьте изделие, кабель и отрезные диски на отсутствие видимых механических повреждений.

Не устанавливайте на изделие другой сменный инструмент, кроме алмазных дисков (в том числе диски других типов), а также несоответствующие по характеристикам данному изделию.

При выполнении работ всегда используйте прилагаемую дополнительную рукоятку. Работа без дополнительной рукоятки **ЗАПРЕЩАЕТСЯ**.

Перед включением изделия в сеть **ОБЯЗАТЕЛЬНО** убедитесь в том, что выключатель находится в выключенном положении.

Перед штроблением стен убедитесь в отсутствии в местах пропилов скрытой проводки и труб.

При штроблении пыльные диски сильно нагреваются – не прикасайтесь к ним сразу после их

остановки и до полного остывания.

Не накрывайте воздухозаборные отверстия изделия.

Не прикасайтесь к движущимся (под кожухами, крышками) частям изделия.

Применяйте только исправные отрезные диски. **НИ В КОЕМ СЛУЧАЕ** не используйте диски с видимыми механическими повреждениями.

После выключения изделия диски некоторое время продолжают вращаться. Не кладите изделие, дождитесь полной остановки дисков.

При работах в условиях (при запыленности, вибрации, повышенном уровне шума), используйте средства индивидуальной защиты и ограничивайте общее (за смену) время работы с изделием.

## Условия транспортирования, хранения и утилизации

Хранить в чистом виде в сухом проветриваемом помещении вдали от источников тепла. Не допускать попадания влаги, воздействия прямых солнечных лучей.

Транспортировать в упаковке производителя.

Отслужившее срок службы изделие, дополнительные принадлежности и упаковку следует экологически чисто утилизировать.

## Гарантийные обязательства

Мы постоянно заботимся об улучшении качества обслуживания наших потребителей, поэтому, если у Вас возникли нарекания на качество и сро-

<p><b>D</b></p> <p>заполняется сервисным центром заполняется сервисным центром қызмет көрсету орталығымен толтырылады</p> <p>Дата приема Дата приёму Қабылдау уақыты</p> <p>Дата выдачи Дата выдачі Берілген уақыты</p> <p>Особые отметки Особливі відмітки Айырқаша белгілер</p> <p><b>М.П.</b></p>	<p><b>ОТРИВНОЙ ТАЛОН ВІДРИВНИЙ ТАЛОН ЎЗБЕЛІ ТАЛОН</b></p> <p><b>D</b></p> <p>Изделие Виріб Құрал</p> <p>Дата продажи Дата продажу Сату уақыты</p> <p>Дата приема Дата приёму Қабылдау уақыты</p> <p>Дата выдачи Дата выдачі Берілген уақыты</p> <p>Клиент Клієнт Тапсырыскер</p>
	<p><b>E</b></p> <p>заполняется сервисным центром заполняется сервисным центром қызмет көрсету орталығымен толтырылады</p> <p>Дата приема Дата приёму Қабылдау уақыты</p> <p>Дата выдачи Дата выдачі Берілген уақыты</p> <p>Особые отметки Особливі відмітки Айырқаша белгілер</p> <p><b>М.П.</b></p>
<p><b>F</b></p> <p>заполняется сервисным центром заполняется сервисным центром қызмет көрсету орталығымен толтырылады</p> <p>Дата приема Дата приёму Қабылдау уақыты</p> <p>Дата выдачи Дата выдачі Берілген уақыты</p> <p>Особые отметки Особливі відмітки Айырқаша белгілер</p> <p><b>М.П.</b></p>	<p><b>ОТРИВНОЙ ТАЛОН ВІДРИВНИЙ ТАЛОН ЎЗБЕЛІ ТАЛОН</b></p> <p><b>F</b></p> <p>Изделие Виріб Құрал</p> <p>Дата продажи Дата продажу Сату уақыты</p> <p>Дата приема Дата приёму Қабылдау уақыты</p> <p>Дата выдачи Дата выдачі Берілген уақыты</p> <p>Клиент Клієнт Тапсырыскер</p>



заполняется сервисным центром  
заповнюється сервісним центром  
кызмет көрсету орталыгымен толтырылады

Сервисный центр \_\_\_\_\_  
Сервісний центр \_\_\_\_\_  
Қызмет көрсету орталығы \_\_\_\_\_

Мастер \_\_\_\_\_  
Майстер \_\_\_\_\_  
Шебер \_\_\_\_\_  
фамилия / прізвище / тегі

Код неисправности \_\_\_\_\_  
Код несправності \_\_\_\_\_  
Жарамсыздық коды \_\_\_\_\_

**М.П.**  
сервисного центра  
сервісного центру  
кызмет көрсету орталыгының

заполняется сервисным центром  
заповнюється сервісним центром  
кызмет көрсету орталыгымен толтырылады

Сервисный центр \_\_\_\_\_  
Сервісний центр \_\_\_\_\_  
Қызмет көрсету орталығы \_\_\_\_\_

Мастер \_\_\_\_\_  
Майстер \_\_\_\_\_  
Шебер \_\_\_\_\_  
фамилия / прізвище / тегі

Код неисправности \_\_\_\_\_  
Код несправності \_\_\_\_\_  
Жарамсыздық коды \_\_\_\_\_

**М.П.**  
сервисного центра  
сервісного центру  
кызмет көрсету орталыгының

заполняется сервисным центром  
заповнюється сервісним центром  
кызмет көрсету орталыгымен толтырылады

Сервисный центр \_\_\_\_\_  
Сервісний центр \_\_\_\_\_  
Қызмет көрсету орталығы \_\_\_\_\_

Мастер \_\_\_\_\_  
Майстер \_\_\_\_\_  
Шебер \_\_\_\_\_  
фамилия / прізвище / тегі

Код неисправности \_\_\_\_\_  
Код несправності \_\_\_\_\_  
Жарамсыздық коды \_\_\_\_\_

**М.П.**  
сервисного центра  
сервісного центру  
кызмет көрсету орталыгының

ки проведения гарантийного ремонта, пожалуйста, сообщите об этом в службу поддержки **ЗУБР** по электронной почте на адрес: .

Данная гарантия не ограничивает право покупателя на претензии, вытекающие из договора купли-продажи, а также не ограничивает законные права потребителей.

Мы предоставляем гарантию на инструменты **ЗУБР** на следующих условиях:

1) Гарантия предоставляется в соответствии с нижеперечисленными условиями путем бесплатного устранения неисправностей инструмента в течение установленного гарантийного срока, которые доказано обусловлены дефектами материала или изготовления.

2) Гарантийный срок начинается со дня покупки инструмента первым владельцем.

3) Срок и условия гарантии зависят от серии и артикула инструмента, просим Вас внимательно ознакомиться с условиями гарантии на момент покупки.

### Базовая гарантия

Гарантийный срок составляет 36 месяцев со дня продажи.

На серию **МАСТЕР (основной цвет корпуса серый / красный)** устанавливается базовая гарантия сроком 3 года, при условии только бытового применения. В случае профессионального использования инструмента серии **МАСТЕР** базовая гарантия устанавливается 1 год с даты продажи.

На серию **ПРОФЕССИОНАЛ (основной цвет корпуса синий)** устанавливается базовая гарантия сроком 3 года. Для серии **ПРОФЕССИОНАЛ** разрешается эксплуатация в профессиональных целях, за исключением сверхвысоких нагрузок или тяжелых внешних условий эксплуатации, превышающих нормы, указанные в «Инструкции по эксплуатации».

### Расширенная гарантия

На серию **МАСТЕР** устанавливается расширенная гарантия сроком на 5 лет. Расширенная гарантия предоставляется только при условии бытового применения и регистрации на сайте .

На серию **ПРОФЕССИОНАЛ** устанавливается расширенная гарантия 5 лет при условии

регистрации на сайте . Для серии **ПРОФЕССИОНАЛ** разрешается эксплуатация в профессиональных целях, за исключением сверхвысоких нагрузок или тяжелых внешних условий эксплуатации, превышающих нормы указанные в «Инструкции по эксплуатации».

Расширенная гарантия предоставляется только при условии, если владелец регистрирует инструмент в течение 4 недель с момента покупки на сайте производителя по адресу в разделе «Сервис». Регистрация расширенной гарантии возможна только после подтверждения покупателем согласия на обработку персональных данных, запрашиваемых в процессе регистрации. Сроки гарантии на конкретную модель инструмента можно проверить на сайте производителя по адресу .

4) Гарантия не распространяется на:

а) Детали, подверженные рабочему и другим видам естественного износа, а также на неисправности инструмента, вызванные этими видами износа. А также на инструмент, имеющий полную выработку ресурса, сильное внешнее или внутреннее загрязнение.

б) Неисправности инструмента, вызванные несоблюдением Инструкции по эксплуатации или произошедшие вследствие использования инструмента не по назначению, во время использования в условиях окружающей среды, выходящих за пределы указанных в Инструкции по эксплуатации, ненадлежащих производственных условиях, вследствие перегрузок или недостаточного, ненадлежащего технического обслуживания или ухода. К безусловным признакам перегрузки изделия относятся, помимо прочих: появление цветов побежалости, одновременный выход из строя ротора и статора, деформация или оплавление деталей и узлов изделия, потемнение или обугливание проводов электродвигателя под действием высокой температуры.

в) При использовании изделия в условиях высокой интенсивности работ и сверхтяжелых нагрузок.

г) На профилактическое и техническое обслуживание инструмента, например: смазку, промывку.

д) Неисправности инструмента вследствие использования принадлежностей, сопутствующих и запасных частей, которые не являются оригинальными принадлежностями/частями

**ЗУБР.**

- е) На механические повреждения (трещины, сколы и т.д.) и повреждения, вызванные воздействием агрессивных сред, высокой влажности и высоких температур, попаданием инородных предметов в вентиляционные отверстия инструмента, а также повреждения, наступившие вследствие неправильного хранения и коррозии металлических частей.
- ж) Принадлежности, быстроизнашивающиеся части и расходные материалы, вышедшие из строя вследствие нормального износа, такие как: приводные ремни, аккумуляторные блоки, стволы, направляющие ролики, защитные кожухи, цанги, патроны, подошвы, пильные цепи, пильные шины, звездочки, шины, угольные щетки, ножи, пилки, абразивы, сверла, буры, леска для триммера и т.п.
- з) Инструмент, в конструкцию которого были внесены изменения или дополнения.
- и) Незначительное отклонение от заявленных свойств инструмента, не влияющее на его ценность и возможность использования по назначению.
- к) На инструмент, вскрывавшийся или ремонтировавшийся в течение гарантийного срока вне авторизованных сервисных центров. Полный актуальный список авторизованных сервисных центров смотрите на сайте .
- 5) Устранение неисправностей, признанных

нами как гарантийный случай, осуществляется на выбор компании **ЗУБР** посредством ремонта или замены неисправного инструмента на новый (возможно и на модель следующего поколения). Замененные инструменты и детали переходят в собственность компании.

6) Гарантийные претензии принимаются в течение гарантийного срока. Для этого предъявите или отправьте неисправный инструмент в указанный в документации (актуальный список сервисных центров смотрите на сайте ) сервисный центр, приложив заполненный гарантийный талон, подтверждающий дату покупки товара и его наименование. Инструмент, переданный дилеру или в сервисный центр в частично или полностью разобранном виде, под действие гарантии не подпадает. Все риски по передаче и пересылке инструмента дилеру или в сервисный центр несет владелец инструмента.

7) Другие претензии, кроме упомянутого права на бесплатное устранение недостатков инструмента, под действие нашей гарантии не подпадают.

8) После гарантийного ремонта на условиях расширенной гарантии, срок расширенной гарантии инструмента не продлевается и не возобновляется.

9) Для всех электроинструментов обязательно регулярное техническое обслуживание. Периодичность ТО равна сроку службы комплекта угольных щеток.

10) Срок службы изделия составляет 5 лет.

**А** заполняется сервисным центром  
заполняется сервисным центром  
казмет көрсету оргалыгымен толтырылады

Дата приема  
Дата приёму  
Қабылдау уақыты

Дата выдачи  
Дата выдачі  
Берілген уақыты

Особые отметки  
Особливі відмітки  
Айырықша белгілер

**М.П.**

Изделие  
Виріб  
Құрал

Дата продажи  
Дата продажу  
Сату уақыты

Дата приема  
Дата приёму  
Қабылдау уақыты

Дата выдачи  
Дата выдачі  
Берілген уақыты

Клиент  
Клієнт  
Тапсырыскер

**ОТРИВНОЙ ТАЛОН  
ВІДРИВНИЙ ТАЛОН  
ЎЗБЕЛІ ТАЛОН**

**A**

**В** заполняется сервисным центром  
заполняется сервисным центром  
казмет көрсету оргалыгымен толтырылады

Дата приема  
Дата приёму  
Қабылдау уақыты

Дата выдачи  
Дата выдачі  
Берілген уақыты

Особые отметки  
Особливі відмітки  
Айырықша белгілер

**М.П.**

Изделие  
Виріб  
Құрал

Дата продажи  
Дата продажу  
Сату уақыты

Дата приема  
Дата приёму  
Қабылдау уақыты

Дата выдачи  
Дата выдачі  
Берілген уақыты

Клиент  
Клієнт  
Тапсырыскер

**ОТРИВНОЙ ТАЛОН  
ВІДРИВНИЙ ТАЛОН  
ЎЗБЕЛІ ТАЛОН**

**B**

**С** заполняется сервисным центром  
заполняется сервисным центром  
казмет көрсету оргалыгымен толтырылады

Дата приема  
Дата приёму  
Қабылдау уақыты

Дата выдачи  
Дата выдачі  
Берілген уақыты

Особые отметки  
Особливі відмітки  
Айырықша белгілер

**М.П.**

Изделие  
Виріб  
Құрал

Дата продажи  
Дата продажу  
Сату уақыты

Дата приема  
Дата приёму  
Қабылдау уақыты

Дата выдачи  
Дата выдачі  
Берілген уақыты

Клиент  
Клієнт  
Тапсырыскер

**ОТРИВНОЙ ТАЛОН  
ВІДРИВНИЙ ТАЛОН  
ЎЗБЕЛІ ТАЛОН**

**C**

## Сведения о приемке и упаковке

Изделие изготовлено и принято в соответствии с требованиями технических условий производителя и признано годным к эксплуатации. Изделие упаковано согласно требованиям технических условий производителя.

<b>Дата выпуска</b>	(число, месяц, год) См. также последние 4 цифры серийного номера (в формате ммгг)
---------------------	--

## Гарантийный талон

<b>Изделие</b>			
<b>Виріб</b>			
<b>Құрал</b>			
<b>Модель</b>		<b>№ изделия</b>	
<b>Өрнек</b>		<b>№ Виробу</b>	
<b>Модель</b>		<b>Құрал №</b>	
<b>Торговая организация</b>			<b>М.П.</b>
<b>Торгівельна організація</b>			
<b>Сауда мекемесі</b>			
<b>Дата продажи</b>			
<b>Дата продажу</b>			
<b>Сату уақыты</b>			

### ⚠ ВНИМАНИЕ

При покупке изделия требуйте у продавца проверки надлежащего качества и комплектности, а также правильного заполнения гарантийного талона. С условиями гарантии и проведения гарантийного обслуживания ознакомлен и согласен. Изделие получено в исправном состоянии и полностью укомплектовано. Претензий к внешнему виду не имею.

### ⚠ НАЗАР АУДАРЫҢЫЗ

Құралды сатып алғанда сатушыдан құралдың қажетті сапасы мен жиынтықтығын тексеруді, сонымен қатар кепілдемелік талон қажетті түрде толтырылғандығына көз жеткізіңіз. Кепілдік шарттары және кепілдікті қызмет көрсетумен таныстым және келістім. Құрал жарамды және толығымен жинақталған күйде қабылданған. Сыртқы көрінісіне наразылық білдірмеймін.

### ⚠ УВАГА

При покупке инструмента требуйте у продавца проверки надлежащей jakości та комплектности, а також правильного заповнення гарантійного талона. З умовами гарантії та проведення гарантійного обслуговування ознайомлений і згоден. Інструмент отриманий в справному стані і повністю укомплектований. Претензій до зовнішнього вигляду не маю.

<b>Подпись покупателя</b>	
<b>Підпис покупця</b>	
<b>Сатып алушы қолы</b>	

Для обращения в гарантийную мастерскую необходимо предъявить изделие и правильно заполненный гарантийный талон.

## ВОЗМОЖНЫЕ НЕИСПРАВНОСТИ И МЕТОДЫ ИХ УСТРАНЕНИЯ

Неисправность	Возможная причина	Действия по устранению
Изделие не включается	Нет напряжения в сети	Проверьте напряжение в сети
	Полный износ щеток	Замените щетки
	Неисправен выключатель, двигатель или иной компонент	Обратитесь в сервисный центр для ремонта или замены
	Заклинивание диска или вала	Обратитесь в сервисный центр для ремонта или замены
Изделие включается, но диски не вращаются	Незатянут прижимной фланец	Затяните фланец
	Повреждение в редукторе (срезание шпонок или зубьев шестерен)	Обратитесь в сервисный центр для ремонта
Изделие не развивает полных оборотов или не работает на полную мощность (определяется по сильному падению оборотов при работе)	Низкое напряжение сети	Проверьте напряжение в сети
	Износ щеток	Замените щетки
	Затуплены отрезные диски	Замените диски
	Сгорела обмотка или обрыв в обмотке двигателя	Обратитесь в сервисный центр для ремонта
	Недостаток смазки, повреждение в редукторе	Обратитесь в сервисный центр для ремонта
Шпиндель или диски остановились при работе	Пропало напряжение в сети	Проверьте напряжение в сети
	Заклинивание дисков в материале (затуплены диски, слишком большая скорость подачи)	Замените диски, уменьшите скорость подачи
	Проворачивание дисков (при неполностью затянутом фланце, попадании смазки под фланец)	Затяните фланец, очистите контактные поверхности
	Полный износ щеток	Замените щетки
	Заклинивание в редукторе	Обратитесь в сервисный центр для ремонта
Изделие перегревается	Интенсивный режим работы, работа с максимальной нагрузкой	Измените режим работы, снизьте нагрузку
	Высокая температура окружающего воздуха, слабая вентиляция, засорены вентиляционные отверстия	Примите меры к снижению температуры, улучшению вентиляции, очистке вентиляционных отверстий
	Недостаток смазки, повреждение в редукторе	Обратитесь в сервисный центр для ремонта
	Сгорела обмотка или обрыв в обмотке	Обратитесь в сервисный центр для ремонта

## Кұрметті сатып алушы!

Құралды сатып алғанда:

- ▶ сынамалық қосу арқылы оның іске жарамдылығын талап етіңіз, сонымен қатар 2 бөлімде көрсетілгендей жиынтықтың толық екендігіне көз жеткізіңіз;
- ▶ кепілдік талоны дұрыс рәсімделгендігіне және сату уақыты, дүкен мөрі және сатушы қолының барына көз жеткізіңіз.

Алғаш рет құралды қосар алдында осы пайдалану жөніндегі нұсқауды мұқият оқыңыз және аталған талаптарды бұлжытпай орындаңыз.

Сіздің аспабыңыз қызмет көрсеткенге дейін осы паспортты сақтаңыз.

**Есте сақтаңыз!** Құралы жарақаттану қауіптілігі орасан зор көз болып табылады.

## Тағайындалуы және қолдану аймағы

Электр штроб кескіш арықтардың бетонды және кірпіш үстірттерін штробтауға және кесуге арналады.

Бұл пайдалану жөніндегі нұсқаулықты мұқият оқыңыз, соның ішінде «Қауіпсіздік бойынша нұсқаулықтар» бөліміне және «Қауіпсіздік бойынша жалпы нұсқаулықтар» Қосымшасына назар аударыңыз. Осылайша Сіз құралды дұрыс пайдаланасыз да, және қауіп-қатердің алдын аласыз.

Құрал аз уақыт ішінде орташа қарқындылық үдерісінің шамасы  $-10^{\circ}\text{C}$  -ден  $+40^{\circ}\text{C}$  температура мен ауаның салыстырмалы 80% ылғалдылығына қатысты қоңыржай климат төнірегінде, тікелей атмосфера шөгінділерінің болмауынан және шамадан тыс ауаның шаңдануынан сақтап, пайдалануға арналады.

Құрал талаптарға сәйкес келеді Кеңен одағының техникалық регламенті бойынша:

- ▶ КО ТР 004/2011 «Төменгі вольтті жабдықтың қауіпсіздігі туралы» 4 бабы, 1-5, 9 абзацтары;
- ▶ КО ТС 020/2011 «Техникалық құралдардың электр магниттік сәйкестігі» 4 бабы, 2, 3 абзацтары

Бұл нұсқаулық ең қажетті ақпараттар мен талаптарды, құралды тиімді және қауіпсіз пайдалану туралы мағлұматтарды қамтиды.

Құралдың құрылмасын жетілдіруіне тиісті жұмыстарға орай, өндіруші, яғни бұл Нұсқаулықта құралға шамалы өзгерістердің көрсетілмеуі мен құралдың тиімді және қауіпсіз жұмыс істеуіне байланысты өзгерістерді енгізуге құқылы.

### ▲ НАЗАР АУДАРЫҢЫЗ

**Құралдың жеке бөлшектері жұмыс кезінде қатты қызады.**

**Құралды индустриялды және өнеркәсіптік аумақта жоғары жұмыс қарқындылығында және шамадан артық ауыр жүктемеде қолданылуы, оның жұмыс істеу мерзімін азайтады.**

## ЫҚТИМАЛ АҚАУЛАР ЖӘНЕ ОНЫ ЖОЮ АМАЛДАРЫ

Ақау	Ықтимал себеп	Жою амалдары
Құрал іске қосылмайды	Желіде кернеу жоқ	Желідегі кернеуді тексеріңіз
	Щеткалардың толық тозуы	Щеткаларды ауыстырыңыз
	Ажыратқыш, қозғалтқыш немесе басқа компонент бұзылған	Жөндеу және ауыстыру жұмыстары туралы қызмет көрсету орталықтарына хабарласыңыз
	Диск немесе білік сыналған	Жөндеу және ауыстыру жұмыстары туралы қызмет көрсету орталықтарына хабарласыңыз
Құрал қосылады, дисктер айналмайды	Қысқыш фланец тартылмаған	Фланецті қатайтыңыз
	Редуктор зақымдануы (шпондар немесе шестерен тістеуіштерінің кесілуі)	Жөндеу жұмыстары туралы қызмет көрсету орталықтарына хабарласыңыз
Құрал толық айналымдарды жетілдірмейді немесе толық қуатта жұмыс істемейді (жұмыс барысында едәуір зор айналымдар түсуімен анықталады)	Желіде кернеу жоқ	Желідегі кернеуді тексеріңіз
	Щеткалардың тозуы	Щеткаларды ауыстырыңыз
	Кескіш дисктер мұқталған	Дисктерді ауыстырыңыз
	Орауыш жанған немесе қозғалтқыш орауышы үзілген	Жөндеу жұмыстары туралы қызмет көрсету орталықтарына хабарласыңыз
	Жеткіліксіз майлау, редукторде зақымданудың болуы	Жөндеу жұмыстары туралы қызмет көрсету орталықтарына хабарласыңыз
Жұмыс барысында шпindel немесе дисктер тоқтады	Желіде кернеу жойылды	Желідегі кернеуді тексеріңіз
	Материалда дисктердің сыналаны (дисктер мұқталған, жұмысқа қосылу жылдамдығы тым артық)	Дисктерді ауыстырыңыз, беріліс жылдамдығын кемітіңіз
	Дисктер айналуы (толық бекітілмеген фланецте, фланецте майдың болуы)	Фланецті қатайтыңыз, байланыстырушы үстірттерді тазартыңыз
	Щеткалардың толық тозуы	Щеткаларды ауыстырыңыз
	Редуктордың сыналаны	Жөндеу жұмыстары туралы қызмет көрсету орталықтарына хабарласыңыз
Құрал қызады	Қарқынды жұмыс режимі, максималды жүктемемен жұмыс	Жұмыс режимін өзгертіңіз, жүктемені азайтыңыз
	Қоршаған ауа жоғары температурада, нашар желдету, ауа жаңалағыш саңылаулары ластанған	Температураны төмендетіңіз, желдетуді жақсартыңыз, ауа жаңалағыш саңылауларын тазартыңыз
	Жеткіліксіз майлау, редуктор зақымдануы	Жөндеу жұмыстары туралы қызмет көрсету орталықтарына хабарласыңыз
	Орауыш жанған немесе орауыш үзілген	Жөндеу жұмыстары туралы қызмет көрсету орталықтарына хабарласыңыз

## Техникалық сипаттамасы

Артикул	ЗШ-1500
Атаулы қуат көз кернеуі, В	220
Жиілік, Гц	50
Атаулы тұтыну қуат, Вт	1500
Бос жүрістегі айналымдар, айналым/мин	7000
Кесілетін дисктің диаметрі, мм	150
Орнатылған тетіктің диаметрі, мм	22
Жырашық ені, мм	3 – 45
Штробтау тереңдігі, мм	10 – 45
Байсалды іске қосу	бар
Дыбыс қуатының деңгейі (к=3), дБ	106
Дыбыс қысымының деңгейі (к=3), дБ	95
Орташа квадратты діріл тездеткіші (к=1,5), м/с <sup>2</sup>	4,2
Қауіпсіздік классы бойынша МСТ 12.2.007.0-75	II класс
Салмағы, кг	10
Жұмыс істеу мерзімі, жыл	5

## Тасымалдау жиынтығы

Штроб кескіш	1 дана
Имбус кілті (S5, S6)	2 дана
Кесілетін диск	2 дана
Қысқыш шайба	2 дана
Терме шайба	10 дана
Қысқыш кілт	1 дана
Тістеуіш	1 дана
Қосымша тұтқа	1 дана
Кейс	1 дана
Қауіпсіздік бойынша нұсқаулық	1 нұсқа
Пайдалану жөніндегі нұсқаулық	1 нұсқа

## ⚠ ВНИМАНИЕ

Тасымалдау кезінде құралда және бұйымдар жиынтығында зақымданулардың жоқтығына көз жеткізіңіз.

## Жабдық және жұмыс істеу реті

### Жабдық

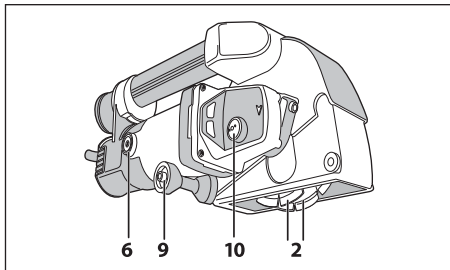
- 1 Қосымша тұтқа
- 2 Штробтау тереңдігін шектейтін бұранда
- 3 Қозғалмалы сақтау қаптама
- 4 Кесілетін диск
- 5 Қаптама бекітілетін бұранда
- 6 Щетка ұстауыш қақпақ
- 7 Қосу тумблері (арт жағында)
- 8 Шаң-тозаң шығатын қылта құбыры
- 9 Тербелмелі ролик
- 10 Шпиндельді оқшауландыратын пернесі
- 11 Жоғары қаптама
- 12 Қысқыш фланец
- 13 Терме шайба

### Жұмысқа дайындық

#### ▲ НАЗАР АУДАРЫҢЫЗ

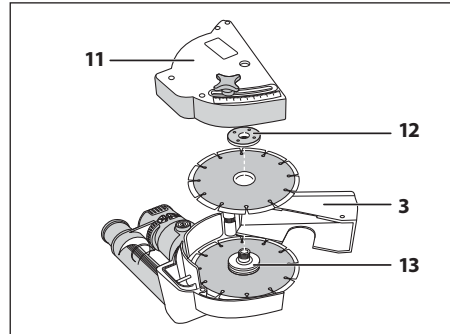
Кез келген жинау/реттеу жұмыстарын орындағанда құралды желіден ажыратыңыз және дисктер айналуының тоқталуын күтіңіз.

Зауытта максималды борозда ені орнатылған. Қажет болған жағдайда, максималды енінен басқаны орнату үшін:



- ▶ берілген кілтпен S5 11 жоғары бекітілген қаптама 5 бұрандаларын бұрап алыңыз. Қаптаманы шешіңіз;

- ▶ шпиндельдің оқшауландыратын пернесі 10 басыңыз, берілген қысқыш кілтпен қысқыш фланецті 12 бұрап алыңыз;
- ▶ кесілетін дискті 4 шешіңіз және шығыңқы шайбаны орнатылған диск тетігінен босатыңыз;
- ▶ сәйкес келетін мөлшердегі шайбалар арқылы 13 (қалыңдығы 4 мм) қажетті борозда енін орнатыңыз;



**Ескерту!** Кесілетін дискті қайта орналастырғанда борозда ені дисктің тіреуіш қалыңдығына артады (5 мм). Терме шайбаларды алдын ала кемітілген бірлігін орнатыңыз.

#### ▲ НАЗАР АУДАРЫҢЫЗ

Диск айналу бағыты (дисктің өзінде көрсетілген) шпиндель айналу бағытымен (диск қаптамасында көрсетілген) сәйкес келуі керек.

- ▶ қайта 12 қысқыш фланецті орнатыңыз және 10 оқшауландыратын пернені басыңыз, қысқыш кілт арқылы фланецті қатайтыңыз;

**Ескерту!** Кесілетін дискті орнатқанда келесі шешуді жеңілдету үшін дисктің әр жағына «ЗУБР» сауда белгісі бар ЗУШМ-ШП аралық қапаттарын орнатыңыз.

- ▶ қайта 11 қаптаманы орнатыңыз, бағыттауыш саңылауды 3 қозғалмалы қаптаманың шектеулі шығыңқысына бекітіңіз;
- ▶ бекітетін бұрандаларды 5 бекітілетін қаптамаға орнатыңыз.

Тек қана бір аралау қажет болса, онда кесілетін жоғарғы дискті жоғарыда аталып кеткендей кеңестер бойынша шешіңіз және 12 қысқыш фланецті қайта орнатыңыз.

- г) Құралға профилактикалық және техникалық қызмет көрсету, мысалы: майлау, жуу.

д) **ЗУБР** түпнұсқасы емес жабдықтарды/бөлшектері болып табылмайтын жабдықтарды қолдану салдарынан құралдың істен шығуы.

е) Механикалық ақау (жарықтар, нақыстар ж.т.б.) агрессивті ортадан, жоғарғы ылғалдылық және жоғарғы температура, электр құралдың ауа желдеткіш саңылайына бөгде заттардың түсуі, сонымен қатар дұрыс емес сақтау және металл бөлшектердің коррозия салдарынан пайда болған ақаулар.

ж) Өздігінен тез тозатын бұйымдар мен қосымша бөлшектерге және шығындалған материалдарға болып табылатын соның ішінде: жетек белбеулері, аккумулятор блогтары, діңгектер, бағыттауыш роликтер, сақтау қаптамалары, цангалар, патрондар, табандар, ара шынжырлары, ара шиналары, жұлдызшалар, шиналар, көмір щеткалары, пышақтар, ара кескіштері, абразивтер, тескіш темірлері, бұрғылары, триммерге арналған бау ж.т.б. жатады.

з) Құралдың құрылымына өзгерістер немесе қосымшалар енгізілуі.

и) Құралдың құндылығына және мақсатына тиісті пайдалануға әсерін тигізбейтін кішігірім ауытпаушылық.

к) Авторландырылмаған қызмет көрсету орталықтарында кепілдікті мерзім ішінде құралды бөлшектенген немесе жөндеу болып табылады. Толық іс жүзіндегі авторландырылған қызмет көрсету орталықтарының тізімі

сайтында көрсетілген.

5) Бізбен расталған кепілдікті жағдай төңірегінде ақауды жою **ЗУБР** компаниясының құзіретінде жөндеу немесе ақауы бар құралды жаңасына (келесі ұрпақтағы модельге) ауыстыру болып табылады. Ауыстырылған құралдар мен бөлшектер компания меншігіне кіреді.

6) Кепілдікті шағымдар кепілдікті мерзім ішінде қабылданады. Бұл үшін ақауы бар құралды құжатта көрсетілген (іс жүзіндегі қызмет көрсету орталықтарының тізімін сайтында) қызмет көрсету орталығына тауарды сатып алу уақыты және атауы көрсетілген, растайтын кепілдікті талонмен қоса әкеліңіз немесе жіберіңіз. Жартылай немесе толық бөлшектелінген құрал дилерге немесе қызмет көрсету орталығына жіберілсе, ол кепілдік бойынша қарастырылмайды. Дилерге немесе қызмет көрсету орталығына жіберілген құралға құралдың иесі жауапкершілік тартады.

7) Құралдың ақауларын тегін жөндеу жұмыстары атқарылатын аталған басқа шағымдар түсіруге рұқсат құқықтардан басқасына біздің кепілдік төңірегінде қарастырылмайды.

8) Кеңейтілген кепілдіктің шарттары бойынша жүргізілген кепілдікті жөндеу жұмыстары орындалған соң, құралдың кеңейтілген кепілдігі ұзартылмайды және жаңартылмайды.

9) Барлық техникалық электр құралдарға міндетті түрде техникалық қызмет көрсету қажет. Техникалық қызмет көрсету (ТҚК) жиілігі көмір щеткалар жиынтығының қызмет көрсету мерзіміне тең болып табылады.

10) Құралдың қызмет көрсету мерзімі 5 жыл.

## Кепілдеме міндеттемелері

Біз әрқашан біздің тұтынушыларға сапалы қызмет көрсетуді жақсартуға қолға алғандықтан, сондықтан да, егер Сіз сапаға және кепілдікті жөндеу жұмыстарының мерзімдеріне риза болмасаңыз, бұл туралы **ЗУБР** қолдау қызметіне мына электрондық мекен-жай бойынша хабарласа аласыз: .

Бұл кепілдік сатып алушының сатып алу-сату келісім-шарты бойынша шағымдану құқығына шек қоймайды, сонымен қатар тұтынушылардың заңды құқықтарына қайшы келмейді.

Біз **ЗУБР** аспаптарына кепілдікті келесідей шарттарға тиісті ұсынамыз:

1) Кепілдік төменде аталған шарттарға тиісті орнатылған кепілдік мерзім ішінде материалға тиісті немесе өндірушіден кеткен ақау екендігі дәлелденген соң, құралдың жөндеу жұмыстарын тегін орындау болып табылады.

2) Кепілдікті мерзім алғашқы сатып алушының аспаты сатып алу күнінен басталады.

3) Кепілдіктің мерзімі және шарты құралдың сериясы мен артикуліне байланысты болып табылады, сондықтан Сізді сатып алу сәтінен бастап кепілдік шарттарымен танысуыңызды өтінеміз.

### Негізгі кепілдік

Кепілдікті мерзім сату күнінен бастап 36 айды құрайды.

**МАСТЕР (корпустың негізгі түсі сұр / қызыл)** сериясына жататын құралды тек қана тұрмыстық жағдайында қолданғанда негізгі кепілдік мерзімі 3 жылды құрайды. **МАСТЕР** сериясының құралын кәсіби жағдайында қолданылғанда негізгі кепілдік сату күнінен бастап 1 жылды құрайды.

**ПРОФЕССИОНАЛ (корпустың негізгі түсі көк)** сериясын жататын құралды қолданғанда негізгі кепілдік мерзімі 3 жылды құрайды. **ПРОФЕССИОНАЛ** сериясына жататын құралды «Пайдалану жөніндегі нұсқаулықтарда» көрсетілген нормалардан тыс, жоғары қарқындылықты жүктемелерінен немесе шамадан тыс сыртқы пайдалану жағдайынан басқа, кәсіби мақсатта қолдануға рұқсат беріледі.

### Кеңейтілген кепілдік

**МАСТЕР** сериясына жататын құралды қолданғанда кеңейтілген кепілдік мерзімі 5 жылды

құрайды. Кеңейтілген кепілдік тек қана тұрмыстық жағдайында қолданғанда және сайтында тіркелгеннен кейін ұсынылады.

**ПРОФЕССИОНАЛ** сериясына жататын құралды қолданғанда сайтында тіркелгеннен кейін, кеңейтілген кепілдік мерзімі 5 жылды құрайды. **ПРОФЕССИОНАЛ** сериясына жататын құралды «Пайдалану жөніндегі нұсқаулықтарда» көрсетілген нормалардан тыс, жоғары қарқындылықты жүктемелерінен немесе шамадан тыс сыртқы пайдалану жағдайынан басқа, кәсіби мақсатта қолдануға рұқсат беріледі.

Кеңейтілген кепілдік тек қана келесідей шарт бойынша ұсынылады, егер сатып алушы құралды сатып алу сәтінен бастап 4 аптаның ішінде өндірушінің сайтында «Сервис» бөлімінде келесі мекен-жай бойынша: тіркелген жағдайда ғана қарастырылады. Кеңейтілген кепілдікті тіркеу тіркеу барысында сатып алушы жеке мағлұматтарды өңдеуге өз келісіміңізді бергеннен кейін ғана мүмкін болады. Құралдың белгілі бір моделіне тиісті кепілдік мерзімдері өндіруші сайтында келесі мекен-жай бойынша: тексеруге болады.

4) Кепілдік келесідей жағдайларды қарастырмайды:

а) Жұмыс барысында және өздігінен тозған бөлшектер, сонымен қатар осындай тозу түрлерінен пайда болған құралдың ақаулары болып табылады. Сонымен қатар толығымен ресурсты жойған, шамадан тыс сыртқы немесе ішкі ластану белгілері бар құрал жатады.

б) Пайдалану жөніндегі нұсқаулыққа қайшы келетін құрал ақауы немесе құралдың мақсатына тиісті емес қолдану, қоршаған ортаның қолайсыз жағдайында, өндірістік лайықты емес жағдайында пайдалану, жүктеме немесе жеткіліксіз техникалық қызмет немесе қадағалау болмағандықтан шарт бойынша қарастырылмайды. Құралға мыналардан басқасы, шамадан тыс жүктеменің түсуін көріністері ретінде болып табылады: түстің кетуі, бірден ротор және статордың бір уақытта істен шығуы, бөлшектердің және құрал үзіктерінің деформациясы немесе балқуы, жоғарғы температура салдарынан электр қозғалтқыштың қараюы немесе күйюі.

в) Құралды жоғарғы қарқындылықты жұмыста және шамадан тыс жүктемеде қолдану.

### ▲ НАЗАР АУДАРЫҢЫЗ

**Жарақаттану мен құралды зақымдануын алдын алу үшін әрқашан қысқыш фланецті МЫҚТЫ бекітіңіз.**

Қажетті аралау тереңдігін сәйкес келетін бөлу шкаласына тиісті **2** бұрандаларды орнатыңыз.

**Жұмысқа даяр болыңыз:**

▶ диск дұрыс орнатылғандығына, мықты бекітілгендігіне, Сіз құралдың айналу бөлшектерінен барлық кілттерді және бөтен заттарды алшақ қойғандығыңызға көз жеткізіңіз;

▶ болашақ аралау сызықтарын қажетті үстіртте белгілеңіз;

▶ жеке қорғау құралдарын: көзілдірікті, қолғаптарды, респираторды киіңіз.

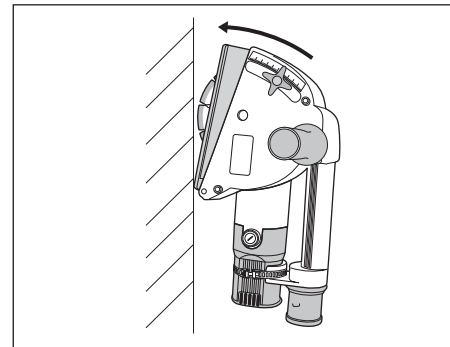
## Жұмыс реті

Құралды электр желіге қосыңыз.

### ▲ НАЗАР АУДАРЫҢЫЗ

**Құралды желіге қосқанда ажыратқыш өшірілген күйде екендігіне МІНДЕТТІ ТҮРДЕ көз жеткізіңіз.**

Құралды мәжбүрлі шаң-тозаңнан тазартуға (егер қосылса) қосыңыз.



Құралды **7** тумблер күйін «Қосу» (On) ауыстыру арқылы қосыңыз.

**Ескерту!** Байсалды іске қосылу жүйесі арқасында құрал бірте-бірте айналады. Дисктердің толық айналуын күтіңіз.

Құралды (араның басты жолағына қарай) **9** ролик өңделетін затқа дисктер үстіртке тимейтіндей орнатыңыз. Құралды дисктер үстіртке тереңдей түсе шектеулі сақтау қаптамасын соңына дейін **2** бұранда арқылы байсалды төмендетіңіз.

Құралды аралау жиек бойымен байсалды жүргізіңіз.

**Ескерту!** Құралмен жұмыс істегенде қозғалтқыш айналымдарына назар аударыңыз. Айналымдар **20 %** және одан артық төмендеуі жүктеменің пайда болғандығын білдіреді. Бұндай жағдайда жүктемені немесе бұйымның беріліс күшін азайту қажет.

Жұмыс аяқталған соң, құралды **7** тумблер арқылы өшіріңіз.

### ▲ НАЗАР АУДАРЫҢЫЗ

**Құралды өшірген соң, дисктер шамалы уақыт айналады. Құралды жинамаңыз, дисктер толық тоқтауын күтіңіз.**

### ▲ НАЗАР АУДАРЫҢЫЗ

**Штробтау кезінде дисктер қатты қызады – жұмыс аяқталған соң және толық суығанға дейін оларды бірден ұстамаңыз.**

## Әрдайым көрсетілетін күтім

### ▲ НАЗАР АУДАРЫҢЫЗ

**Барлық техникалық қызмет көрсету жұмыстары сым желі желіден ажыратылған күйде орындалуы қажет.**

Пайдалану кезінде (тозғанына қарай) электр қозғалтқыштың графиттік щеткаларын ауыстыру қажет. Щеткаларды ауыстыру үшін:

- ▶ құралды желіден ажыратыңыз;
- ▶ отвертка арқылы **6** щетка ұстауыш қақпағын бұрап алыңыз;
- ▶ тозған щетканы алыңыз және жаңасын салыңыз;
- ▶ щетка ұстауыш қақпағын қайта орнына орнатыңыз;

► басқа щеткамен осындай әрекетті қайталаңыз.

Шаң-тозаң бар ғимараттарда жұмыс істегенде, сонымен қатар металлды кескенде, құралдың ішкі корпусында абразивті және тоқ өткізгіш бөлшектер пайда болуы мүмкін. Құралдың зақымдануының және электр тоқ көзінен соққы алмас үшін әрқашан (және мүмкіндік болған жағдайда, жиі) құралдың корпусын ауа тартатын саңылаулары (корпустың артқы жағында) мұқият желдетіңіз. Желдету үшін шаңсорғыш шығу ағымын немесе 2 атм артық емес шығу ағымының қысымы бар сығымдалған ауа көзін (мысалы, ауа сығымдағышы) қолданыңыз.

## Пайдалану жөніндегі кеңестер

Құралдың атаулы кернеуі Сіздің желіңіздегі кернеуге сәйкес келетіндігіне көз жеткізіңіз.

Жұмысқа даяр болғанда ғана, құралды желіге қосыңыз.

Құралды алғаш рет қолданғанда оны жүктемесіз іске қосыңыз және 10-20 секунд істетіңіз. Егер осы кезде Сіз бөтен шуды естісеңіз, жану иісін немесе шамадан тыс дірілді сезсеңіз, онда құралды өшіріңіз және себебін анықтаңыз. Зақымдану себебі анықталмайынша және жойылмайынша құралды іске қоспаңыз.

Қабырғаларды штробтау кезінде аралау орындарында жасырын сымдар мен құбырлардың болуын тексеріңіз.

Келеңсіз жағдайлардың алдын алу үшін құралды қосу алдында тумблер 7 өшірілген күйінде екендігін тексеріңіз.

Әрқашан (әр қолданыс кезінде) кесілетін дисктер күйін және мықты бекітілуін тексеріңіз. Мұқталған, жарық, сынған және бекітілмеген дисктер жарақаттану мен құралдан істен шығуына әкеледі.

Құрал бетон кесуге арналған алмас дисктерін қолдануға арналады.

### ▲ НАЗАР АУДАРЫҢЫЗ

Құралға басқа шығын бұйымдарын (абразивті, жапырақшалы, ара дисктерін, ысып жылтырататын төрелкелерді ж.т.б.) ОРНАТПАҢЫЗ. Бұл құралды техникалық сипаттамасына сәйкес келмейтін (соның ішінде, диаметр немесе айналым жиілігі бойынша) дисктерді қолданбаңыз. Қатты тозған немесе көзге түсетін механикалық ақаулары бар (нақыстар, жарықтар, қабаттасу) бұйымды қолданбаңыз.

### ▲ НАЗАР АУДАРЫҢЫЗ

Тек қана жарамды, мінсіз кескіш дисктерді қолданыңыз. Көзге түсетін механикалық зақымданулары бар дисктерді ЕШҚАШАН қолданбаңыз.

Жеке қорғау құралдарымен (көзілдірікті, респираторды) қолданыңыз -өйткені, штробтау кезінде үлкен мөлшерде шаң-тозаң бөлінеді.

Құралды қолданғанда желілік сым желіні жұмыс теңірегінен алшақ қойыңыз.

Жұмыс құралы (үстіртпен әсерлескенде) құралдың көлденең осі бойынша оператор бағытынан операторға күш түсіреді. Жұмыс барысында құралды екі қолыңызбен мықты ұстаңыз. Денеңізді қалыпты күйде ұстаңыз және әрқашан тепе-теңдікті сақтаңыз.

Құралды пайдаланғанда күш түсірмеңіз. Бұл үдерісті жылдамдатпайды, керісінше сапаны төмендетеді және құралды пайдалану мерзімін кемітеді.

Құралды пайдаланғанда қызудың алдын алу үшін қажетті сууына үзілістер жасаңыз.

Диск «балқыған» жағдайда құралдың зақымдануының алдын алу үшін қысқыш фланецті бұрап алғанда шамадан тыс күш әрекеттерін САЛМАҢЫЗ. Қызмет көрсету орталығына хабарласыңыз.

Әрқашан желілік сым желіні тексеріңіз. Оқшауландыру бөлігін зақымданудан, агрессивті және тоқ көзі жүргізілген байланыстардың, шамадан тыс тартылатын және майысатын жүктерден ластануын сақтаңыз.

### ▲ НАЗАР АУДАРЫҢЫЗ

Зақымдалған сым желі бірден қызмет көрсету орталығында ауыстырылуы қажет.

Жұмыс аяқталған соң, құралды желіден бірден өшіріңіз.

Құралды тек қана 7 ажыратқыш арқылы өшіріңіз. Сым желіні желі арқылы (розеткадан ажыратқышты ажырату арқылы) өшірмеңіз.

Әрқашан құралдың корпусын, сым желіні және ауа желдетілетін саңылауларын шаң-тозаңнан тазартыңыз. Әрқашан (тозуына қарай) электр қозғалтқыштың графитті щеткаларын Әрдайым көрсетілетін күтім бөліміне сәйкес ауыстырыңыз.

Құралдың ауа тартатын саңылауларын жаппаңыз.

Құрал арнайы қызмет көрсетуді қажет етпейді.

Барлық басқа жұмыстар, соның ішінде жөндеу жұмыстары арнайы қызмет көрсету орталықтарының тек қана мамандары арқылы орындалуы керек.

Құралдың жарамдылығын тексеріп отырыңыз. Бөтен иіс, түтін, от, от жарқыны пайда болса, онда құралды өшіріңіз және арнайы қызмет көрсету орталығына хабарласыңыз.

Егер құрал дұрыс істемесе, онда оны мүлдем пайдалануды тоқтатыңыз.

Құралдың техникалық күрделілігіне байланысты шекті жағдайының критерийін тұтынушы өз бетінше анықтай алмайды. Бар немесе ықтимал ақау пайда болған жағдайда «Ықтимал ақаулар және оны жою амалдар» бөліміне назар аударыңыз. Егер тізімнің ішінде ақауды таба алмасаңыз немесе Сіз оны жоя алмасаңыз, онда қызмет көрсету орталығына хабарласыңыз. Құралдың немесе оның бөлшектерінің шекті күйі туралы қорытындыны сәйкес Акт нұсқасында қызмет көрсету орталығы береді.

Бұл құралдың сипаттамасына сәйкес келмейтін басқа ауыспалы құралды орнатпаңыз.

Жұмыс барысында әрқашан берілген қосымша тұтқаны пайдаланыңыз. Қосымша тұтқасыз жұмыс істеуге **ТҮЙІМ САЛЫНАДЫ**.

Құралды желіге қосқанда ажыратқыш өшірілген күйде екендігіне **МІНДЕТТІ ТҮРДЕ** көз жеткізіңіз.

Қабырғаларды штробтау кезінде аралау орындарында жасырын сымдар мен құбырлардың болуын тексеріңіз.

Штробтау кезінде дисктер қатты қызады – оларды тоқтағанға дейін және толық суығанға дейін бірден ұстамаңыз.

Құралдың ауа тартатын саңылауларын жаппаңыз.

Құралдың қозғалмалы бөлшектерін (қаптамалар, қақпақтар астындағы) ұстамаңыз.

Тек қана жарамды кескіш дисктерді қолданыңыз. Көзге түсетін механикалық зақымданулары бар дисктерді **ЕШҚАШАН** қолданбаңыз.

Құралды өшірген соң, дисктер шамалы уақыт айналады. Құралды жинамаңыз, дисктер толық тоқтауын күтіңіз.

Жұмыс барысында (шамадан тыс шаңдану, діріл, шу деңгейі) жағдайларында жеке сақтау құралдарын қолданыңыз және құралмен жұмыс істегенде жалпы (кезек сайын) уақытын шектеңіз.

#### По вопросам продаж и поддержки обращайтесь:

Архангельск (8182)63-90-72  
Астана +7(7172)727-132  
Белгород (4722)40-23-64  
Брянск (4832)59-03-52  
Владивосток (423)249-28-31  
Волгоград (844)278-03-48  
Вологда (8172)26-41-59  
Воронеж (473)204-51-73  
Екатеринбург (343)384-55-89  
Иваново (4932)77-34-06  
Ижевск (3412)26-03-58  
Казань (843)206-01-48

Калининград (4012)72-03-81  
Калуга (4842)92-23-67  
Кемерово (3842)65-04-62  
Киров (8332)68-02-04  
Краснодар (861)203-40-90  
Красноярск (391)204-63-61  
Курск (4712)77-13-04  
Липецк (4742)52-20-81  
Магнитогорск (3519)55-03-13  
Москва (495)268-04-70  
Мурманск (8152)59-64-93  
Набережные Челны (8552)20-53-41

Нижний Новгород (831)429-08-12  
Новокузнецк (3843)20-46-81  
Новосибирск (383)227-86-73  
Орел (4862)44-53-42  
Оренбург (3532)37-68-04  
Пенза (8412)22-31-16  
Пермь (342)205-81-47  
Ростов-на-Дону (863)308-18-15  
Рязань (4912)46-61-64  
Самара (846)206-03-16  
Санкт-Петербург (812)309-46-40  
Саратов (845)249-38-78

Смоленск (4812)29-41-54  
Сочи (862)225-72-31  
Ставрополь (8652)20-65-13  
Тверь (4822)63-31-35  
Томск (3822)98-41-53  
Тула (4872)74-02-29  
Тюмень (3452)66-21-18  
Ульяновск (8422)24-23-59  
Уфа (347)229-48-12  
Челябинск (351)202-03-61  
Череповец (8202)49-02-64  
Ярославль (4852)69-52-93